

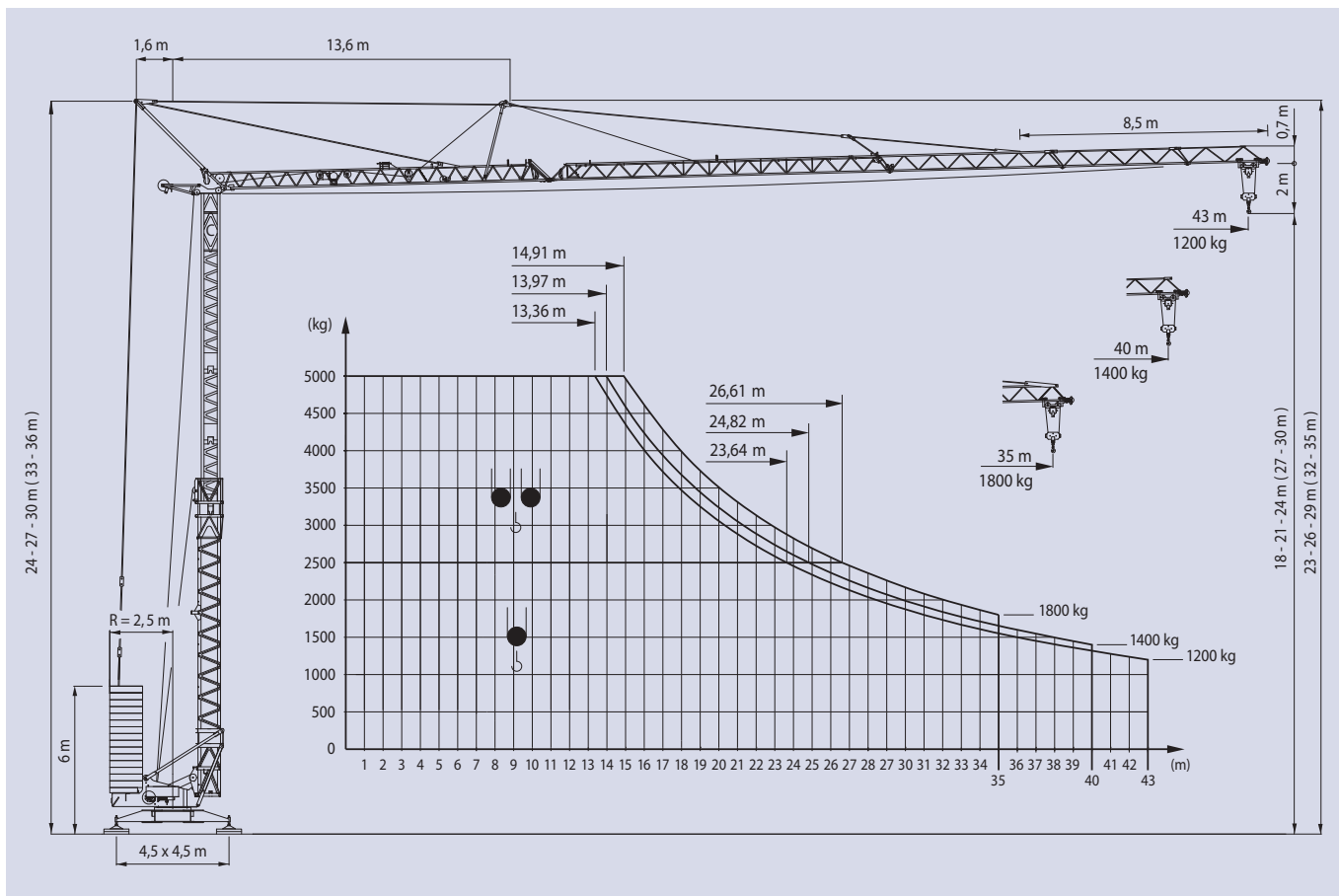
Schnelleinsatzkran

Self-erecting crane / Grue à montage rapide /
Gru a montaggio rapido

EURO 4312



EURO 4312



Ausleger in Horizontalstellung / Jib in horizontal position / Flèche horizontale / Braccio orizzontale

Tragkraft / Capacity / Charge / Pesi	kg	5000	2500	1800	1400	1200
	m	14,91	26,61	35,0		
	m	13,97	24,82	40,0		
	m	13,36	23,64			43,0
	FU-Steuerung/Inverter		50 m/min	1600 kg		
			37 m/min	1900 kg		
	FU-Steuerung/Inverter		5-25 m/min	2500 kg		
			25 m/min	3200 kg		
	FU-Steuerung/Inverter		18,5 m/min	3800 kg		
			2,5-12,5 m/min	5000 kg		
	FU-Steuerung/Inverter		15-30-60 m/min			
	FU-Steuerung/Inverter		0,2-0,5-0,8 1/min			

Hakenhöhe
height under hook
hauteur s/crochet
altezza al gancio

18/21/24 m
27/30 m

Abstützung
base dimension
ecartement de voie
scartamento

4,5 x 4,5 m

Drehradius
slewing radius
rayon de giration arrière
raggio di rotazione

2,5 m

Konstruktionsgewicht
dead weight
poids de la grue
peso della gru

18,1 t

Gegenballast
counter weight
contre poids
zavorra contrappeso

30,88 t

Eckdruck
ground pressure
pression d'angle
pressione su stabilizzatore

max. 32 t

Gesamt - Motorenleistung
total motor output
puissance totale des moteurs
forza motrice totale

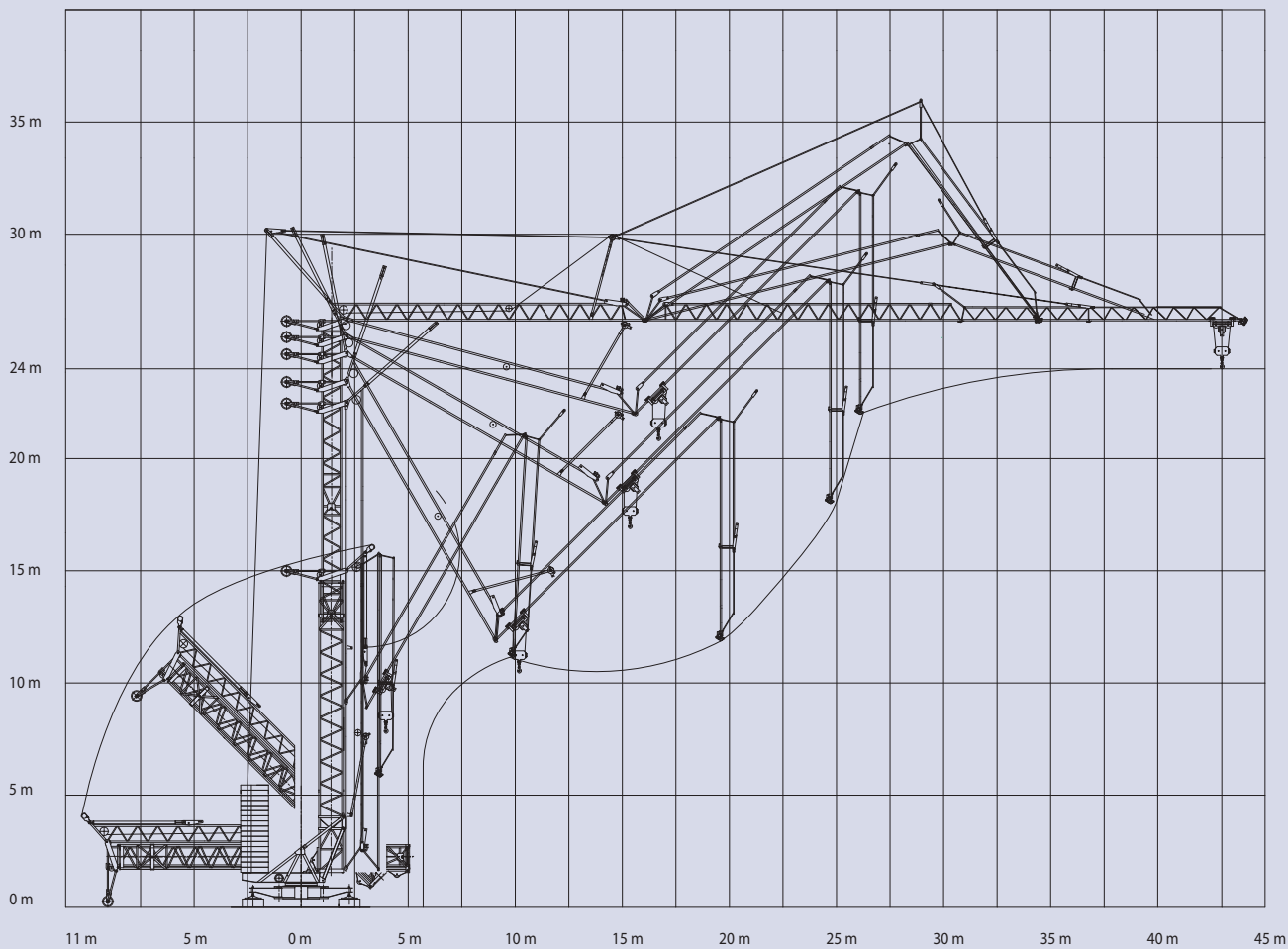
23 kW

Kabelquerschnitt
cross section of cable
section du cable
sezione del cavo sottogomma

4 x 16 mm²

EURO 4312

Montageablauf / Erection procedure / Descriptif de montage / Diagramma di montaggio



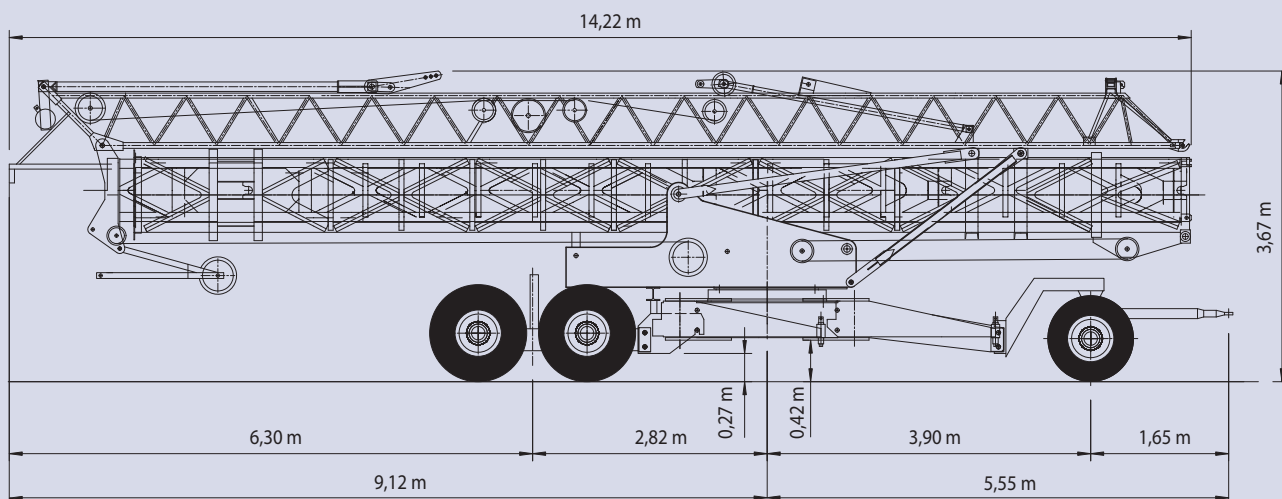
Richtlinie 2000/14 EG
für den Schall-Leistungspegel

Instruction EC 2000/14
on noise level

Directive CE 2000/14
sur le niveau acoustique

Direttive CE 2000/14
sul livello acustico

Transport / Transport / Transport / Trasporto



Standorte Schweiz:

Conducta AG
Stegackerstrasse 6
CH-8409 Winterthur
Telefon +41 (0)52 234 51 51
info@conducta.ch

Conducta AG
Riedbachstrasse 212
CH-3020 Bern
Telefon +41 (0)31 858 51 00
bern@conducta.ch

Conducta SA
Ch. de la Clopette 30
CH-1040 Echallens
Téléphone +41 (0)21 886 34 00
contact@conducta.ch

Conducta AG
Industriestrasse 4
CH-7203 Trimmis
Telefon +41 (0)81 322 53 33
trimmis@conducta.ch

Werner Fercher AG
CH-Lalden VS
Telefon +41 (0)27 946 40 21

Weitere Standorte finden Sie unter: www.conducta.ch

Standort Deutschland:

Conducta GmbH
Breitenbachstrasse 1
D-82538 Geretsried 1
Telefon +49 (0)81 71 2196-0
info@conducta.de

Standort Italien:

Conducta S.R.L.
Macchine Edili
Via Liguria 11
I-36015 Schio (VI)
Telefono +39 (0)445 576 229