



# CUPPONE F.lli S.r.l.



LISTINO RICAMBI  
SPARE PARTS LIST  
ERSATZTEILLISTE  
LISTE DES PIÈCES DE RECHANGE  
LISTADO DE REPUESTOS  
ПЕРЕЧЕНЬ ЗАПАСНЫХ ЧАСТЕЙ

Via Silea, 36  
31057 Silea - Treviso - Italia

Tel. +39 0422 361143  
Fax +39 0422 360993

info@cuppone.com  
**www.cuppone.com**

## Paolo



Cuppone F.lli S.r.l.  
IT08020000002207

MAGGIO 2013

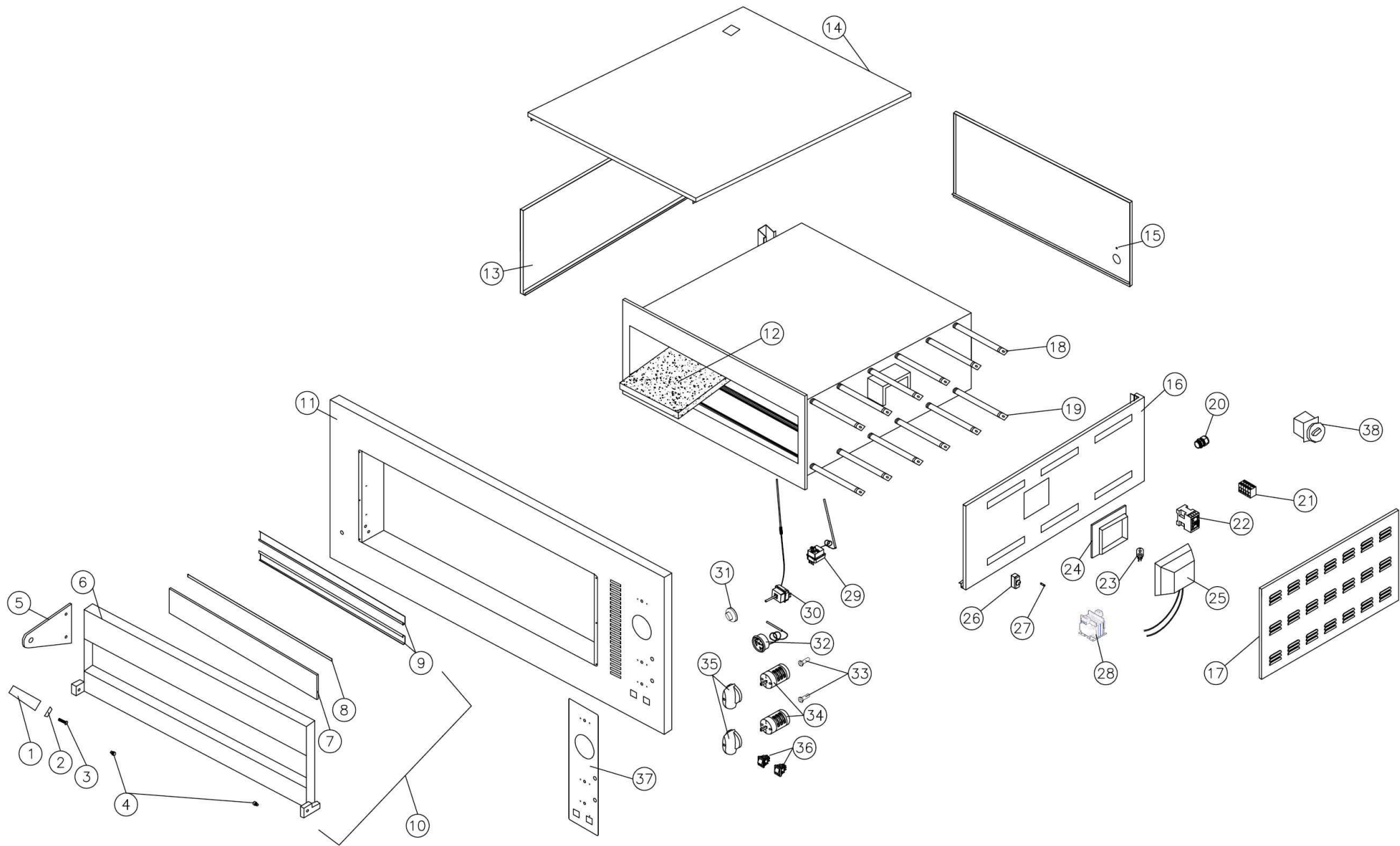
MAY 2013

MAI 2013

MAI 2013

MAYO 2013

Май 2013



**Parti di ricambio - Spare parts – Ersatzteile - Pieces de rechange - Piezas de repuesto - Запасные части**

NOTE: Components in Yellow: Spare parts for the American (U.S.A.) and Canadian (CA) markets;

Nr.	Codice Code Código	Descrizione	Description	Beschreibung	Description	Descripción	Описание
1	C01.227	MANOPOLA CON INSERTO NERA 28X85	BLACK INLAY KNOB 28X85	DREHKNOPF MIT SCHWARZEM EINSATZ 28X85	MANETTE AVEC INSERT NOIRE 28X85	MANGO NEGRO CON INSERTO 28X85	РУЧКА С ВСТАВКОЙ ЧЕРНОГО ЦВЕТА 28X85
2	C01.295	RONDELLA SALVAMANI NERA	FLAT HAND PROTECTION WASHER	HANDSCHUTZGUMMI SCHWARZ	RONDELLE DE PROTECTION DES MAINS NOIRE	ARANDELA PROTECCIÓN MANOS NEGRA	ЗАЩИТНАЯ ШАЙБА ЧЕРНОГО ЦВЕТА
3	C01.244	VITE INOX TBE M12x30	STAINLESS STEEL TBE M12x30 SCREWS	SCHRAUBE EDELSTAHL TBE M12x30	VIS INOX TBE M12x30	TORNILLO INOX TBE M12x30	ВИНТ ИЗ НЕРЖАВЕЮЩЕЙ СТАЛИ TBE M12x30
4	C01.222A	VITE ZINCATA TCE M8X16	ZINC-COATED TCE M8X16 SCREWS	SCHRAUBE VERZINKT TCE M8X16	VIS GALVANISÉE TCE M8X16	TORNILLO GALVANIZADO TCE M8X16	ОЦИНКОВАННЫЙ ВИНТ TCE M8X16
5	C01.1402	MANIGLIA INOX TP	STAINLESS STEEL TP HANDLE	EDELSTAHLGRIFF TP	POIGNÉE INOX TP	ASA INOX TP	EDELSTAHLGRIFF TP
6	C01.1403	STRUTTURA PORTA TP 4-6	DOOR STRUCTURE TP 4-6	TÜRRAHMEN TP 4-6	STRUCTURE PORTE TP 4-6	ESTRUCTURA PUERTA TP 4-6	СТРУКТУРА ДВЕРЦЫ TP 4-6
6	C01.1404	STRUTTURA PORTA TP 6L-9	DOOR STRUCTURE TP 6L-9	TÜRRAHMEN TP 6L-9	STRUCTURE PORTE TP 6L-9	ESTRUCTURA PUERTA TP 6L-9	СТРУКТУРА ДВЕРЦЫ TP 6L-9
7	C01.1012	VETRO CERAMICO TP 4-6 726X93	CERAMIC GLASS TP 4-6 726X93	KERAMIKSCHEIBE TP 4-6 726X93	VITRE CÉRAMIQUE TP 4-6 726X93	CRISTAL CERÁMICO TP 4-6 726X93	КЕРАМИЧЕСКОЕ СТЕКЛО TP 4-6 726X93
7	C01.1113	VETRO CERAMICO TP 6L-9 1086X93	CERAMIC GLASS TP 6L-9 1086X93	KERAMIKSCHEIBE TP 6L-9 1086X93	VITRE CÉRAMIQUE TP 6L-9 1086X93	CRISTAL CERÁMICO TP 6L-9 1086X93	КЕРАМИЧЕСКОЕ СТЕКЛО TP 6L-9 1086X93
8	C01.1311	GUARNIZIONE VETRO TP 4-6	GLASS GASKET TP 4-6	SCHEIBENDICHTUNG TP 4-6	JOINT VITRE TP 4-6	JUNTA CRISTAL TP 4-6	ПРОКЛАДКА СТЕКЛА TP 4-6
8	C01.1312	GUARNIZIONE VETRO TP 6L-9	GLASS GASKET TP 6L-9	SCHEIBENDICHTUNG TP 6L-9	JOINT VITRE TP 6L-9	JUNTA CRISTAL TP 6L-9	ПРОКЛАДКА СТЕКЛА TP 6L-9
9	C01.1326	PROFILO FERMAVETRO TP 4-6	GLASS BEADING TP 4-6	SCHEIBENHALTEPROFIL TP 4-6	PROFIL DE BLOCAGE VITRE TP 4-6	PERFIL SUJECIÓN CRISTAL TP 4-6	УПОРНЫЙ ПРОФИЛЬ СТЕКЛА ДВЕРЦЫ TP 4-6
9	C01.1405	PROFILO FERMAVETRO TP 6L-9	GLASS BEADING TP 6L-9	SCHEIBENHALTEPROFIL TP 6L-9	PROFIL DE BLOCAGE VITRE TP 6L-9	PERFIL SUJECIÓN CRISTAL TP 6L-9	УПОРНЫЙ ПРОФИЛЬ СТЕКЛА ДВЕРЦЫ TP 6L-9
10	C01.1266	ASSIEME PORTA TP 4-6	DOOR UNIT TP 4-6	TÜRENSATZ TP 4-6	ENSEMBLE PORTE TP 4-6	CONJUNTO DE PUERTA TP 4-6	МОДУЛЬ ДВЕРЦЫ TP 4-6
10	C01.1406	ASSIEME PORTA TP 6L-9	DOOR UNIT TP 6L-9	TÜRENSATZ TP 6L-9	ENSEMBLE PORTE TP 6L-9	CONJUNTO DE PUERTA TP 6L-9	МОДУЛЬ ДВЕРЦЫ TP 6L-9

Nr.	Codice Code Código	Descrizione	Description	Beschreibung	Description	Descripción	Описание
11	C01.1407	FACCIATA COMPLETA TP 4-6 1	ENTIRE FACE TP 4-6 1	VORDERFRONT KOMPLETT TP 4-6 1	FAÇADE COMPLÈTE TP 4-6 1	FRONTAL COMPLETO TP 4-6 1	ФАСАД ПОЛНЫЙ TP 4-6 1
11	C01.1408	FACCIATA COMPLETA TP 6L-9 1	ENTIRE FACE TP 6L-9 1	VORDERFRONT KOMPLETT TP 6L-9 1	FAÇADE COMPLÈTE TP 6L-9 1	FRONTAL COMPLETO TP 6L-9 1	ФАСАД ПОЛНЫЙ TP 6L-9 1
11	C01.1409	FACCIATA COMPLETA TP 4-6 2	ENTIRE FACE TP 4-6 2	VORDERFRONT KOMPLETT TP 4-6 2	FAÇADE COMPLÈTE TP 4-6 2	FRONTAL COMPLETO TP 4-6 2	ФАСАД ПОЛНЫЙ TP 4-6 2
11	C01.1410	FACCIATA COMPLETA TP 6L-9 2	ENTIRE FACE TP 6L-9 2	VORDERFRONT KOMPLETT TP 6L-9 2	FAÇADE COMPLÈTE TP 6L-9 2	FRONTAL COMPLETO TP 6L-9 2	ФАСАД ПОЛНЫЙ TP 6L-9 2
12	C01.196	MATTONE TP 4-6L 358X716	SLAB TP 4-6L 358X716	STEIN TP 4-6L 358X716	BRIQUE TP 4-6L 358X716	LADRILLO TP 4-6L 358X716	КИРПИЧ TP 4-6L 358X716
12	C01.1118	MATTONE TP 6-9 358X1074	SLAB TP 6-9 358X1074	STEIN TP 6-9 358X1074	BRIQUE TP 6-9 358X1074	LADRILLO TP 6-9 358X1074	КИРПИЧ TP 6-9 358X1074
13	C01.1411	PANNELLO SX TP 4-6L 1	LEFT PANEL TP 4-6L 1	PANEEL LINKS TP 4-6L 1	PANNEAU GAUCHE TP 4-6L 1	PANEL IZDO. TP 4-6L 1	ЛЕВ.ПАНЕЛЬ TP 4-6L 1
13	C01.1412	PANNELLO SX TP 6-9 1	LEFT PANEL TP 6-9 1	PANEEL LINKS TP 6-9 1	PANNEAU GAUCHE TP 6-9 1	PANEL IZDO. TP 6-9 1	ЛЕВ.ПАНЕЛЬ TP 6-9 1
13	C01.1413	PANNELLO SX TP 4-6L 2	LEFT PANEL TP 4-6L 2	PANEEL LINKS TP 4-6L 2	PANNEAU GAUCHE TP 4-6L 2	PANEL IZDO. TP 4-6L 2	ЛЕВ.ПАНЕЛЬ TP 4-6L 2
13	C01.1414	PANNELLO SX TP 6-9 2	LEFT PANEL TP 6-9 2	PANEEL LINKS TP 6-9 2	PANNEAU GAUCHE TP 6-9 2	PANEL IZDO. TP 6-9 2	ЛЕВ.ПАНЕЛЬ TP 6-9 2
14	C01.1415	COPERCHIO TP 4	TOP COVER TP 4	ABDECKUNG TP 4	COUVERCLE TP 4	TAPA TP 4	КРЫШКИ TP 4
14	C01.1416	COPERCHIO TP 6	TOP COVER TP 6	ABDECKUNG TP 6	COUVERCLE TP 6	TAPA TP 6	КРЫШКИ TP 6
14	C01.1417	COPERCHIO TP 6L	TOP COVER TP 6L	ABDECKUNG TP 6L	COUVERCLE TP 6L	TAPA TP 6L	КРЫШКИ TP 6L
14	C01.1418	COPERCHIO TP 9	TOP COVER TP 9	ABDECKUNG TP 9	COUVERCLE TP 9	TAPA TP 9	КРЫШКИ TP 9
15	C01.1419	SCHIENA 4-6 1	REAR PANEL 4-6 1	RÜCKWAND 4-6 1	FOND 4-6 1	TRASERA 4-6 1	ЗАДНЯЯ ПАНЕЛЬ 4-6 1
15	C01.1420	SCHIENA 6L-9 1	REAR PANEL 6L-9 1	RÜCKWAND 6L-9 1	FOND 6L-9 1	TRASERA 6L-9 1	ЗАДНЯЯ ПАНЕЛЬ 6L-9 1
15	C01.1421	SCHIENA 4-6 2	REAR PANEL 4-6 2	RÜCKWAND 4-6 2	FOND 4-6 2	TRASERA 4-6 2	ЗАДНЯЯ ПАНЕЛЬ 4-6 2
15	C01.1422	SCHIENA 6L-9 2	REAR PANEL 6L-9 2	RÜCKWAND 6L-9 2	FOND 6L-9 2	TRASERA 6L-9 2	ЗАДНЯЯ ПАНЕЛЬ 6L-9 2
16	C01.1423	INTERCAPEDINE POSTERIORE TP 4-6L 1	BACK PARTITION TP 4-6L 1	BACKKAMMER HÜLLE TP 4-6L 1	PANNEAU DE DIVISION ARRIÈRE TP 4-6L 1	INTERSTICIO TRASERO TP 4-6L 1	ЗАДНИЙ ПРОСЛОЕК TP 4-6L 1
16	C01.1424	INTERCAPEDINE POSTERIORE TP 6-9 1	BACK PARTITION TP 6-9 1	BACKKAMMER HÜLLE TP 6-9 1	PANNEAU DE DIVISION ARRIÈRE TP 6-9 1	INTERSTICIO TRASERO TP 6-9 1	ЗАДНИЙ ПРОСЛОЕК TP 6-9 1
16	C01.1425	INTERCAPEDINE POSTERIORE TP 4-6L 2	BACK PARTITION TP 4-6L 2	BACKKAMMER HÜLLE TP 4-6L 2	PANNEAU DE DIVISION ARRIÈRE TP 4-6L 2	INTERSTICIO TRASERO TP 4-6L 2	ЗАДНИЙ ПРОСЛОЕК TP 4-6L 2
16	C01.1426	INTERCAPEDINE POSTERIORE TP 6-9 2	BACK PARTITION TP 6-9 2	BACKKAMMER HÜLLE TP 6-9 2	PANNEAU DE DIVISION ARRIÈRE TP 6-9 2	INTERSTICIO TRASERO TP 6-9 2	ЗАДНИЙ ПРОСЛОЕК TP 6-9 2
17	C01.1427	PANNELLO DX 4-6L 1	RIGHT PANEL 4-6L 1	PANEEL RECHTS 4-6L 1	PANNEAU DROIT 4-6L 1	PANEL DCHO. 4-6L 1	ПРАВ.ПАНЕЛЬ 4-6L 1

Nr.	Codice Code Código	Descrizione	Description	Beschreibung	Description	Descripción	Описание
17	C01.1428	PANNELLO DX 6-9 1	RIGHT PANEL 6-9 1	PANEEL RECHTS 6-9 1	PANNEAU DROIT 6-9 1	PANEL DCHO. 6-9 1	ПРАВ.ПАНЕЛЬ 6-9 1
17	C01.1429	PANNELLO DX 4-6L 2	RIGHT PANEL 4-6L 2	PANEEL RECHTS 4-6L 2	PANNEAU DROIT 4-6L 2	PANEL DCHO. 4-6L 2	ПРАВ.ПАНЕЛЬ 4-6L 2
17	C01.1430	PANNELLO DX 6-9 2	RIGHT PANEL 6-9 2	PANEEL RECHTS 6-9 2	PANNEAU DROIT 6-9 2	PANEL DCHO. 6-9 2	ПРАВ.ПАНЕЛЬ 6-9 2
18	C01.1253	RESISTENZA SUPERIORE 435 230V 1080W	UPPER HEATING ELEMENT 435 230V 1080W	OBERE HEIZELEMENT 435 230V 1080W	RÉSISTANCE SUPERIEURE 435 230V 1080W	RESISTENCIA SUPERIOR 435 230V 1080W	ВЕРХНЕЕ СОПРОТИВЛЕНИЕ 435 230В 1080Вт
18	C01.1267	RESISTENZA SUPERIORE 635 230V 1600W	UPPER HEATING ELEMENT 635 230V 1600W	OBERE HEIZELEMENT 635 230V 1600W	RÉSISTANCE SUPERIEURE 635 230V 1600W	RESISTENCIA SUPERIOR 635 230V 1600W	ВЕРХНЕЕ СОПРОТИВЛЕНИЕ 635 230В 1600Вт
18	C01.1272	RESISTENZA SUPERIORE 635L 230V 1620W	UPPER HEATING ELEMENT 635L 230V 1620W	OBERE HEIZELEMENT 635L 230V 1620W	RÉSISTANCE SUPERIEURE 635L 230V 1620W	RESISTENCIA SUPERIOR 635L 230V 1620W	ВЕРХНЕЕ СОПРОТИВЛЕНИЕ 635L 230В 1620Вт
18	C01.1431	RESISTENZA SUPERIORE 935 230V 2400W	UPPER HEATING ELEMENT 935 230V 2400W	OBERE HEIZELEMENT 935 230V 2400W	RÉSISTANCE SUPERIEURE 935 230V 2400W	RESISTENCIA SUPERIOR 935 230V 2400W	ВЕРХНЕЕ СОПРОТИВЛЕНИЕ 935 230В 2400Вт
19	C01.1254	RESISTENZA INFERIORE 435 230V 680W	LOWER HEATING ELEMENT 435 230V 680W	UNTERE HEIZELEMENT 435 230V 680W	RÉSISTANCE INFERIEURE 435 230V 680W	RESISTENCIA INFERIOR 435 230V 680W	НИЖНЕЕ СОПРОТИВЛЕНИЕ 435 230В 680Вт
19	C01.1268	RESISTENZA INFERIORE 635 230V 1000W	LOWER HEATING ELEMENT 635 230V 1000W	UNTERE HEIZELEMENT 635 230V 1000W	RÉSISTANCE INFERIEURE 635 230V 1000W	RESISTENCIA INFERIOR 635 230V 1000W	НИЖНЕЕ СОПРОТИВЛЕНИЕ 635 230В 1000Вт
19	C01.1273	RESISTENZA INFERIORE 635L 230V 1020W	LOWER HEATING ELEMENT 635L 230V 1020W	UNTERE HEIZELEMENT 635L 230V 1020W	RÉSISTANCE INFERIEURE 635L 230V 1020W	RESISTENCIA INFERIOR 635L 230V 1020W	НИЖНЕЕ СОПРОТИВЛЕНИЕ 635L 230В 1020Вт

Nr.	Codice Code Código	Descrizione	Description	Beschreibung	Description	Descripción	Описание
19	C01.1432	RESISTENZA INFERIORE 935 230V 1500W	LOWER HEATING ELEMENT 935 230V 1500W	UNTERE HEIZELEMENT 935 230V 1500W	RÉSISTANCE INFÉRIEURE 935 230V 1500W	RESISTENCIA INFERIOR 935 230V 1500W	НИЖНЕЕ СОПРОТИВЛЕНИЕ 935 230В 1500ВТ
20	C01.240	PRESSACAVO PG 21	CABLE CLAMP PG 21	ZUGENTLASTUNG PG 21	SERRE-CÂBLE PG 21	SUJETACABLE PG 21	КАБЕЛЬНЫЙ ЗАЖИМ PG 21
21	C01.241	MORSETTIERA G10/5 TRIFASE	THREE-PHASE TERMINAL BOARD G10/5	KLEMMENBRETT DREIPHASIG G10/5	BORNIER G10/5 TRIPHASÉ	REGLETA DE BORNES G10/5 TRIFÁSICA	ТРЕХФАЗНАЯ КЛЕММНАЯ КОЛОДКА G10/5
22	C01.288	CONTATTORE BF9.10.230	CONTACTOR BF9.10.230	SCHÜTZ BF9.10.230	CONTACTEUR BF9.10.230	CONTACTOR BF9.10.230	КОНТАКТОР BF9.10.230
23	C01.1086	LAMPADA ALOGENA 12V	HALOGEN LAMP 12V	HALOGENLAMPE 12V	LAMPE HALOGÈNE 12V	LÁMPARA HALÓGENA 12V	ГАЛОГЕННАЯ ЛАМПА 12В
24	C01.1087	VETRO PORTALAMPADA	GLASS LAMP HOLDER	LEUCHTENGLAS	VERRE PORTE-LAMPE	CRISTAL PORTALÁMPARAS	СТЕКЛО ЛАМПОДЕРЖАТЕЛЯ
25	C01.1000	PORTALAMPADA 12V	LIGHT SOCKET 12V	GLÜHBIRNENHALTERUNG 12V	PORTE-LAMPE 12V	PORTALÁMPARAS 12V	ЛАМПОВЫЙ ПАТРОН 12В
26	C01.328	PORTAFUSIBILE	FUSE BOX	SICHERUNGSHALTERUNG	PORTE-FUSIBLE	PORTAFUSIBLE	ПЛАВКАЯ ВСТАВКА ПРЕДОХРАНИТЕЛЯ
27	C01.1383	FUSIBILE 5A	FUSE 5A	SICHERUNG 5A	FUSIBLE 5A	FUSIBLE 5A	ПЛАВКИЙ ПРЕДОХРАНИТЕЛЬ 5А

Nr.	Codice Code Código	Descrizione	Description	Beschreibung	Description	Descripción	Описание
28	C01.1099	TRASFORMATORE 230Vac/12Vac, 50VA, 50 - 60Hz CE	230Vac/12Vac, 50VA, 50 - 60Hz EC TRANSFORMER	TRANSFORMATOR 230VAC/12VAC, 50VA, 50 - 60Hz CE	TRANSFORMATEUR 230Vac/12Vac, 50VA, 50 - 60Hz CE	TRANSFORMADOR 230Vac/12Vac, 50VA, 50 - 60Hz CE	ТРАНСФОРМАТОР 230В пер.тока/12В пер.тока, 50ВА, 50 - 60Гц CE
29	C01.006	TERMOSTATO DI SICUREZZA	SAFETY THERMOSTAT	SICHERHEITSTHERMOSTAT	THERMOSTAT DE SÉCURITÉ	TERMOSTATO DE SEGURIDAD	ЗАЩИТНЫЙ ТЕРМОСТАТ
30	C01.076	TERMOSTATO MONOFASE 450° C	SINGLE-PHASE THERMOSTAT 450°C	EINPHASIGER THERMOSTAT 450° C	THERMOSTAT MONOPHASÉ 450° C	TERMOSTATO MONOFÁSICO 450° C	ОДНОФАЗНЫЙ ТЕРМОСТАТ 450° C
31	C01.1244	MANOPOLA TERMOSTATO	THERMOSTAT KNOB	THERMOSTATDREHKNOPF	MANETTE THERMOSTAT	RUEDA DEL TERMOSTATO	РУЧКА ТЕРМОСТАТА
32	C01.977	PIROMETRO	PYROMETER	PYROMETER	PYROMÈTRE	PIRÓMETRO	ПИРОМЕТР
33	C01.235	LAMPADA SPIA 400V	INDICATOR LIGHT 400V	KONTROLLLEUCHTE 400V	VOYANT LUMINEUX 400V	PILOTO 400V	ИНДИКАТОРНАЯ ЛАМПОЧКА 400V
34	C01.011	COMMUTATORE 16A	COMMUTATOR 16 A	COMMUTATEUR 16 A	UMSCHALTER 16A	CONMUTADOR 16 A	ПЕРЕКЛЮЧАТЕЛЬ 16А
35	C01.247	MANOPOLA COMMUTATORE ROSSA PICCOLA	RED COMMUTATOR KNOB	POIGNÉE COMMUTATEUR PUOR	UMSCHALTERGRIFF	TIRADOR CONMUTADOR	МАЛАЯ КРАСНАЯ РУЧКА ПЕРЕКЛЮЧАТЕЛЯ
36	C01.020	INTERRUTTORE VERDE 2P	GREEN 2P SWITCH	GRÜNER SCHALTER 2P	INTERRUPTEUR VERT 2P	INTERRUPTOR VERDE 2P	ЗЕЛЕНЫЙ ВЫКЛЮЧАТЕЛЬ 2P
37	C01.1433	FRONTALE POLIESTERE TP 1 CP	POLYETHER PANEL COVER TP 1 CP	FRONTBLLENDE POLYESTER TP 1 CP	FAÇADE POLYESTER TP 1 CP	FRONTAL POLIÉSTER TP 1 CP	ПЕРЕДНЯЯ ПАНЕЛЬ ИЗ ПОЛИЭФИРА TP 1 CP
37	C01.1434	FRONTALE POLIESTERE TP 2 CP	POLYETHER PANEL COVER TP 2 CP	FRONTBLLENDE POLYESTER TP 2 CP	FAÇADE POLYESTER TP 2 CP	FRONTAL POLIÉSTER TP 2 CP	ПЕРЕДНЯЯ ПАНЕЛЬ ИЗ ПОЛИЭФИРА TP 2 CP

NOTE: Components in Yellow: Spare parts for the American (U.S.A.) and Canadian (CA) markets;