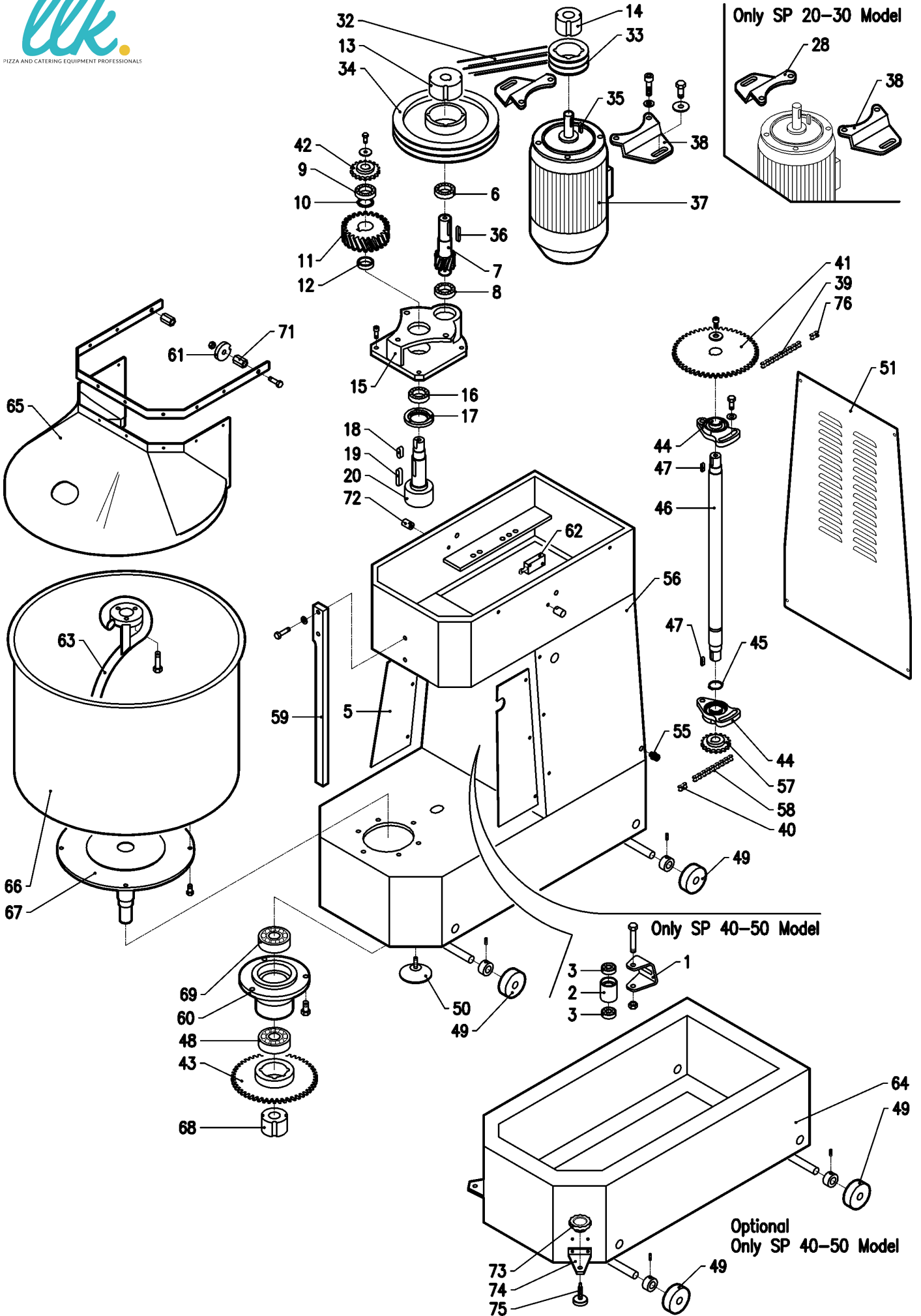


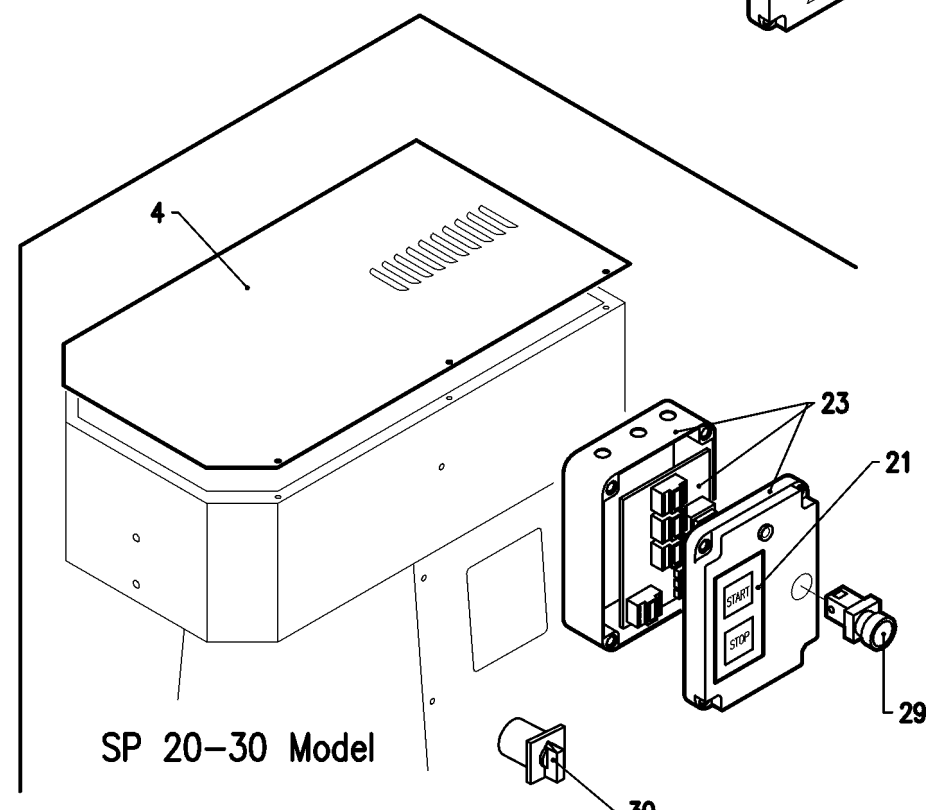
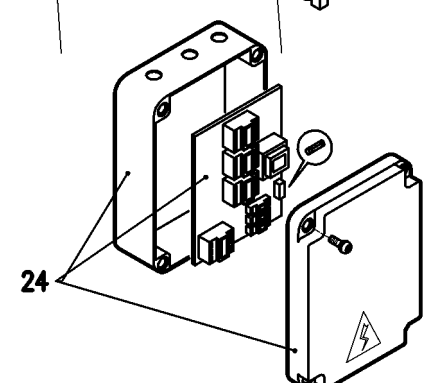
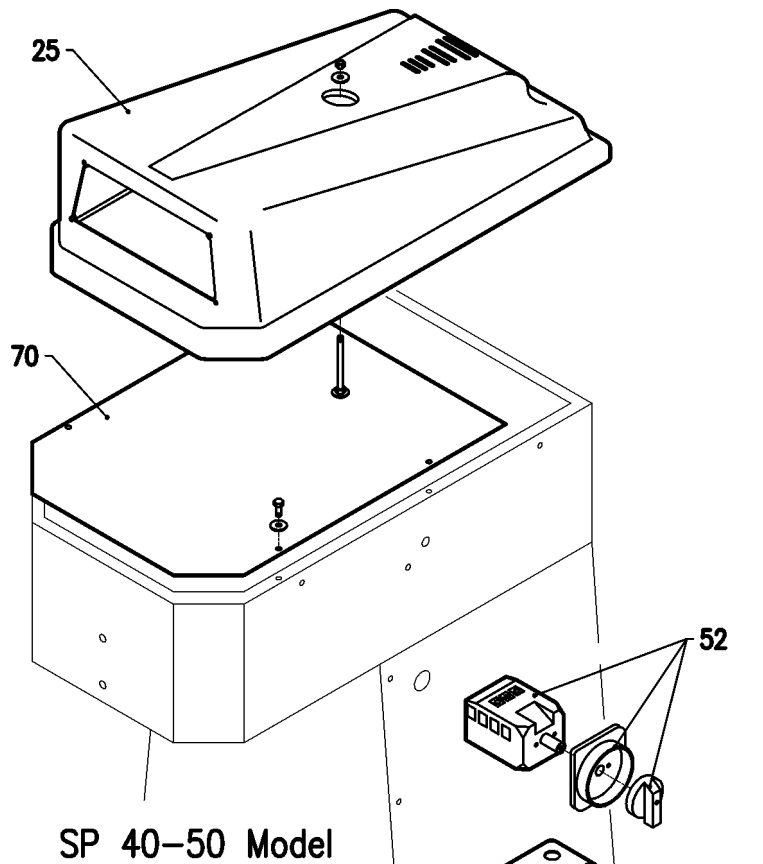
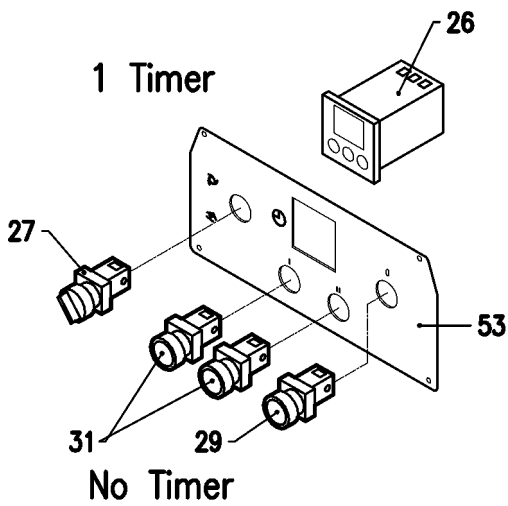
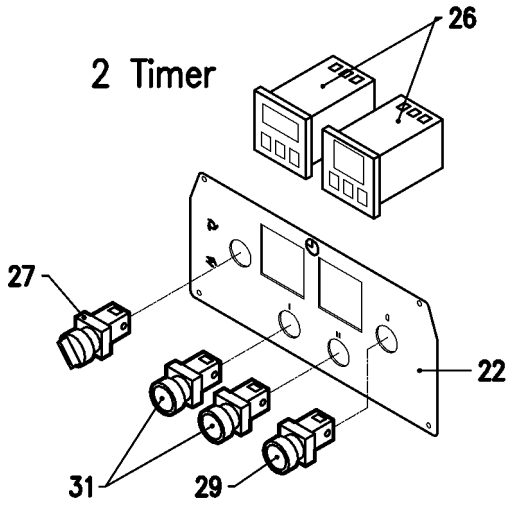
SP 20/30

POS.	CODICE/CODE	DESCRIZIONE	DENOMINATION
1	C06.001	Supporto rullo guida vasca	Wheel support
2	C06.002	Rullo guidavasca	Wheel under bowl
3	C06.003	Cuscinetto	Bearing
4	C06.004	Coperchio testata	Head cover
5	C06.005	Riparo antinfortunistico	Safety guard
6	C06.006	Cuscinetto	Bearing
7	C06.007	Alberino dentato d'entrata	Toothed shaft
8	C06.008	Cuscinetto	Bearing
9	C06.009	Cuscinetto	Bearing
10	C06.010	Anellino distanziatore	Spacer
11	C06.011	Ruota dentata	Toothed gear
12	C06.012	Anello distanziale	Spacer
13	C06.013	Calettatore	Clamping
14	C06.014	Calettatore	Clamping
15	C06.015	Scatola riduttore	Reduction box
16	C06.016	Cuscinetto	Bearing
17	C06.017	Coperchio cuscinetto	Bearing cover
18	C06.018	Linguetta	Pin
19	C06.019	Linguetta	Pin
20	C06.020	Albero porta utensile	Tool support
21	C06.021	Adesivo	Adhesive panel
22	C06.022	Pannello comandi (2 timer)	Panel (2 timers)
23	C06.023	Scatola elettrica	Electric box
24	C06.024	Scatola elettrica (2 timer)	Electric box (2 timers)
	C06.025	Scatola elettrica (1 timer)	Electric box (1 timer)
	C06.026	Scatola elettrica (no timer)	Electric box (no timer)
25	C06.027	Coperchio testata	Top cover
26	C06.028	Temporizzatore	Timer
27	C06.029	Interruttore x Autom./Manuale	AUT. / MAN. selector
28	C06.030	Staffa SX supporto motore	Left motor support

POS.	CODICE/CODE	DESCRIZIONE	DENOMINATION
29	C06.031	Pulsante di arresto	STOP bush button
30	C06.032	Interruttore generale	Switch
31	C06.033	Pulsante di marcia	ON push button
32	C06.034	Cinghie trapezoidale	Belts
33	C06.035	Puleggia motore	Motor pulley
34	C06.036	Puleggia condotta	Drive pulley
35	C06.037	Linguetta	Key
36	C06.038	Linguetta	Key
37	C06.039	Motore	Motor
38	C06.040	Staffa DX supporto motore	Right motor support
39	C06.041	Catena superiore	Top chain
40	C06.042	Giunti catena inferiore	Lower chain connection
41	C06.043	Corona	Crown
42	C06.044	Pignone	Pinion
43	C06.045	Corona	Crown
44	C06.046	Supporto	Support
45	C06.047	Anello seeger	Seeger ring
46	C06.048	Albero di trasmissione	Transmission shaft
47	C06.049	Linguetta	Key
48	C06.050	Cuscinetto	Bearing
49	C06.051	Ruote	Wheels
50	C06.052	Piedini	Feet
51	C06.053	Carter posteriore	Back cover
52	C06.054	Interruttore completo	Main switch
53	C06.055	Pannello comandi (1 timer)	Panel (1 timer)
54	C06.056	Pannello comandi (no timer)	Panel (no timer)
55	C06.057	Passacavo	Cable support
56	C06.058	Telaio	Structure
57	C06.059	Pignone	Pinion
58	C06.060	Catena inferiore (SP20)	Inferior chain (SP20)
	C06.079	Catena inferiore (SP30)	Inferior chain (SP30)
59	C06.061	Spaccapasta	Shaft for bowl

POS.	CODICE/CODE	DESCRIZIONE	DENOMINATION
60	C06.062	Supporto albero porta vasca	Shaft support for bowl
61	C06.063	Camma x micro	Micro support
62	C06.064	Microinterruttore	Microswitch
63	C06.065	Utensile a spirale	Spiral tool
64	C06.066	Basamento supplementare	Extra basement (option)
65	C06.067	Protezione (SP20)	Guard (SP20)
	C06.080	Protezione (SP30)	Guard (SP30)
66	C06.068	Vasca (SP20)	Inox bowl (SP20)
	C06.081	Vasca (SP30)	Inox bowl (SP30)
67	C06.069	Albero porta vasca	Bowl support
68	C06.070	Calettatore	Clamping
69	C06.071	Cuscinetto	Bearing
70	C06.072	Lamiera di chiusura	Sheet locking
71	C06.073	Distanziale protezione	Guard spacer
72	C06.074	Blocco protezione	Lock guard
73	C06.075	Volantino	
74	C06.076	Flangia porta piedino	
75	C06.077	Piedini	Feet
76	C06.078	Giunti catena superiore	Upper chain connection





SP 40/50

POS.	CODICE/CODE	DESCRIZIONE	DENOMINATION
1	C06.001	Supporto rullo guida vasca	Wheel support
2	C06.002	Rullo guidavasca	Wheel under bowl
3	C06.003	Cuscinetto	Bearing
4	C06.004	Coperchio testata	Head cover
5	C06.005	Riparo antinfortunistico (SP40)	Safety guard (SP40)
	C06.127	Riparo antinfortunistico (SP50)	Safety guard (SP50)
6	C06.006	Cuscinetto	Bearing
7	C06.007	Alberino dentato d'entrata	Toothed shaft
8	C06.008	Cuscinetto	Bearing
9	C06.009	Cuscinetto	Bearing
10	C06.010	Anellino distanziatore	Spacer
11	C06.011	Ruota dentata	Toothed gear
12	C06.012	Anello distanziale	Spacer
13	C06.091	Calettatore	Clamping
14	C06.092	Calettatore	Clamping
15	C06.015	Scatola riduttore	Reduction box
16	C06.016	Cuscinetto	Bearing
17	C06.017	Coperchio cuscinetto	Bearing cover
18	C06.018	Linguetta	Pin
19	C06.019	Linguetta	Pin
20	C06.020	Albero porta utensile	Tool support
21	C06.093	Adesivo	Adhesive panel
22	C06.094	Pannello comandi (2 timer)	Panel (2 timers)
23	C06.095	Scatola elettrica	Electric box
24	C06.096	Scatola elettrica (2 timer)	Electric box (2 timers)
	C06.097	Scatola elettrica (1 timer)	Electric box (1 timer)
	C06.098	Scatola elettrica (no timer)	Electric box (no timer)
25	C06.099	Coperchio testata	Top cover
26	C06.100	Temporizzatore	Timer

POS.	CODICE/CODE	DESCRIZIONE	DENOMINATION
27	C01.101	Interruttore x Autom./Manuale	AUT. / MAN. selector
28	C01.102	Staffa SX supporto motore	Left motor support
29	C01.103	Pulsante di arresto	STOP bush button
30	C01.104	Interruttore generale	Switch
31	C01.105	Pulsante di marcia	ON push button
32	C01.106	Cinghie trapezoidale	Belts
33	C01.107	Puleggia motore	Motor pulley
34	C01.036	Puleggia condotta	Drive pulley
35	C06.108	Linguetta	Key
36	C06.038	Linguetta	Key
37	C06.109	Motore	Motor
38	C06.110	Staffa DX supporto motore	Right motor support
39	C06.111	Catena superiore	Top chain
40	C06.112	Giunti catena inferiore (SP40)	Lower chain connection (SP40)
	C06.078	Giunti catena inferiore (SP50)	Lower chain connection (SP50)
41	C06.043	Corona	Crown
42	C06.044	Pignone	Pinion
43	C06.045	Corona	Crown
44	C06.046	Supporto	Support
45	C06.047	Anello seeger	Seeger ring
46	C06.048	Albero di trasmissione	Transmission shaft
47	C06.049	Linguetta	Key
48	C06.050	Cuscinetto	Bearing
49	C06.113	Ruote	Wheels
50	C06.114	Piedini	Feet
51	C06.115	Carter posteriore	Back cover
52	C06.054	Interruttore completo	Main switch
53	C06.116	Pannello comandi (1 timer)	Panel (1 timer)
54	C06.117	Pannello comandi (no timer)	Panel (no timer)
55	C06.057	Passacavo	Cable support
56	C06.118	Telaio	Structure
57	C06.059	Pignone	Pinion

POS.	CODICE/CODE	DESCRIZIONE	DENOMINATION
58	C06.119	Catena inferiore (SP40)	Inferior chain (SP40)
	C06.131	Catena inferiore (SP50)	Inferior chain (SP50)
59	C06.061	Spaccapasta	Shaft for bowl
60	C06.062	Supporto albero porta vasca	Shaft support for bowl
61	C06.063	Camma x micro	Micro support
62	C06.064	Microinterruttore	Microswitch
63	C06.120	Utensile a spirale (SP40)	Spiral tool (SP40)
	C06.128	Utensile a spirale (SP50)	Spiral tool (SP50)
64	C06.121	Basamento supplementare	Extra basement (option)
65	C06.080	Protezione (SP40)	Guard (SP40)
	C06.129	Protezione (SP50)	Guard (SP50)
66	C06.081	Vasca (SP40)	Inox bowl (SP40)
	C06.130	Vasca (SP50)	Inox bowl (SP50)
67	C06.082	Albero porta vasca	Bowl support
68	C06.083	Calettatore	Clamping
69	C06.084	Cuscinetto	Bearing
70	C06.122	Lamiera di chiusura	Sheet locking
71	C06.123	Distanziale protezione	Guard spacer
72	C06.074	Blocco protezione	Lock guard
73	C06.124	Volantino	
74	C06.125	Flangia porta piedino	
75	C06.126	Piedini	Feet
76	C06.078	Giunti catena superiore	Upper chain connection