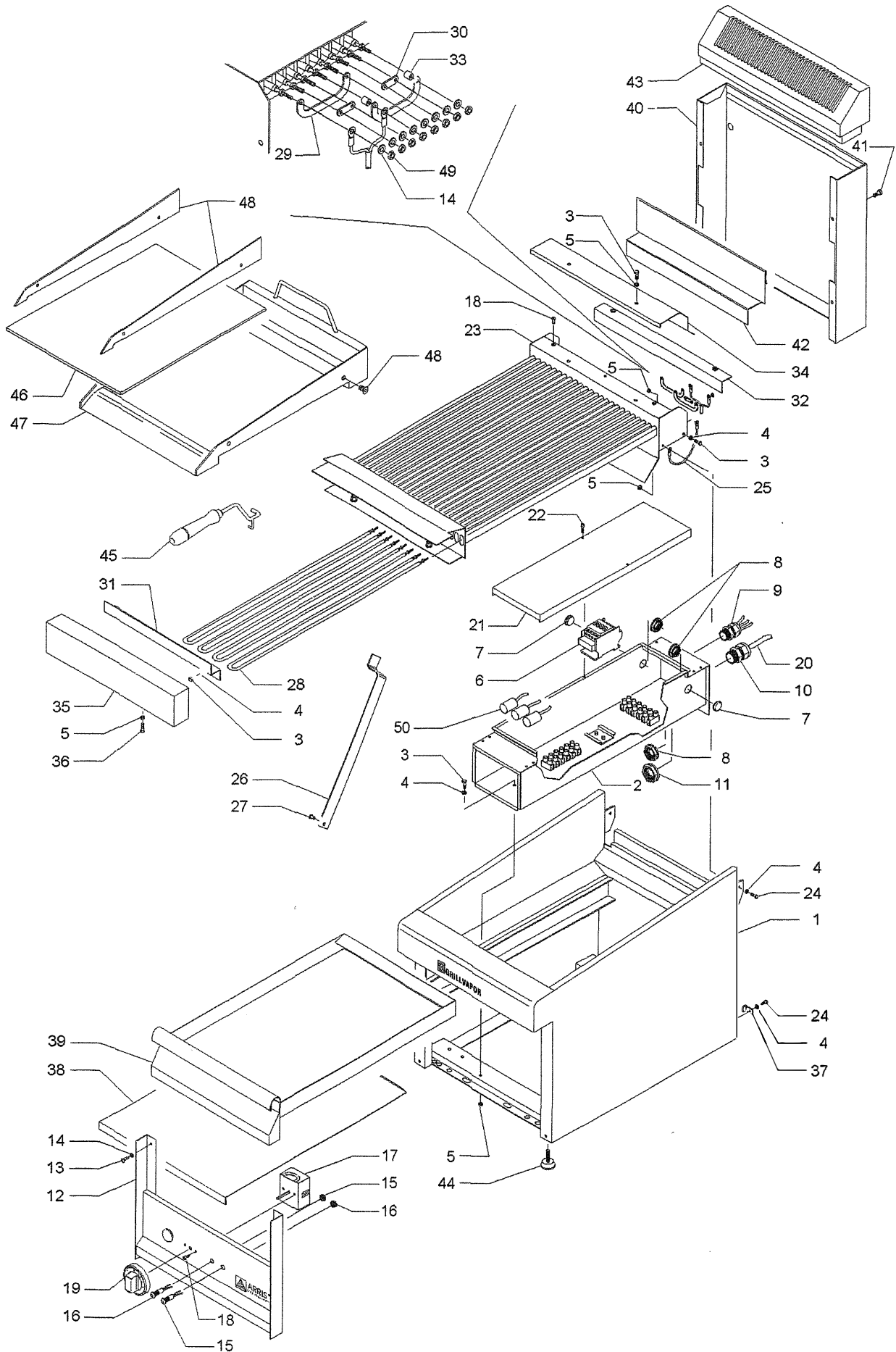


**GRILLVAPOR® 700 EL**

**Mod. GV 407 EL**

Pos.	Q.tà Q.ty	Codice Code	Descrizione Description	Pos.	Q.tà Q.ty	Codice Code	Descrizione Description
1	1	9.40 E	Telaio Frame	37	1	00.395	Equipotenziale Equipotential system
2	1	1.533	Scatola elettrica Electrical box	38	1	00.061	Base cassetto acqua Water drawer support
3		90.001	Vite testa esagonale M6x10 inox SS hexagonal-head screw	39	1	1.550	Cassetto acqua Water drawer
4		90.005	Rosetta M6 inox SS washer	40	1	00.046	Copri caminetto Fume discharge unit rear panel
5		90.004	Dado M6 inox SS nut	41		90.003	Vite testa esagonale M6x16 zincata Galvanised hexagonal-head screw
6	1		Teleruttore Remote control switch	42	1	00.141	Frontalino caminetto Fume discharge unit front panel
7	2	90.151	Tappo PG 16 Plug	43	1	00.025	Terminale caminetto Fume discharge unit cover
8	3	90.155	Dado per pressacavo PG 16 Nut for cable grip	44	4	90.097	Piedino regolabile 8 Max30 Adjustable foot
9	1	90.134	Pressacavo PG 16 Cable grip	45	1	1.541	Maniglia sollevamento piano cottura Cooking top lifting handle
10	1	90.135	Pressacavo PG 21 Cable grip	46		90.232	Piastra cottura in vetroceramica Pyroceram cooking plate
11	1	90.156	Dado per pressacavo PG 21 Nut for cable grip	47		1.577	Telaio Fry – Top Frytop frame
12	1	1.564	Frontalino supporto comandi Control panel	48		PR 002	Kit ferma vetroceramica c/ta di viti Pyroceram fastening kit with screws
13		90.009	Vite autofilettante M3,5x13 zincata Galvanised self-tapping screw	49		90.066	Dado esagonale M4 zincato Galvanised hexagon nut
14		90.119	Rosetta M4 zincata Galvanised washer	50			Filtro anti disturbo Interference suppressor filter
15	1	1.123/1	Lampada spia verde Green indicator light				
16	1	1.123/2	Lampada spia giallo arancio Yellow-orange indicator light				
17	1	90.161	Regolatore di energia Energy regulator				
18		90.070	Vite testa piana M4x10 inox SS flathead screw				
19	1	1.554	Manopola Knob				
20	1		Cavo di alimentazione Power supply cable				
21	1	00.280	Coperchio scatola elettrica Electrical box cover				
22		90.073	Vite testa cilindrica M4x10 annerita Blackened cheese-headed screw				
23	1	1.526	Fascia tubiera Tube bundle				
24		90.002	Vite testa esagonale M6x16 inox SS hexagonal-head screw				
25	1	1.122	Cavo di messa a terra Earth cable				
26	1	00.415	Asta sostegno grigliato Grid supporting rod				
27		90.087	Rivetto a strappo Pop rivet				
28	12	90.046	Resistenza corazzata a "U" U-shaped metalclad resistance				
29	6	00.407	Piastrina collegamento fase e neutro Phase and neutral connection plate				
30	6	00.408	Piastrina di collegamento Connection plate				
31	1	00.417	Profilo blocca resistenze Resistance lock profile				
32	1	1.517	Ferma resistenze Resistance stop				
33	6	90.170	Distanziale resistenze Resistance spacer				
34	1	00.379	Copri faston Fast-on cover				
35	1	00.378	Copri resistenze anteriore Front resistance cover				
36		90.093	Vite testa esagonale M6x30 inox SS hexagonal-head screw				



**GRILLVAPOR® 700 EL**

**Mod. GV 807 EL**

Pos.	Q.tà Q.ty	Codice Code	Descrizione Description	Pos.	Q.tà Q.ty	Codice Code	Descrizione Description
1	1	9.80 E	Telaio Frame	37	1	00.390	Copri faston Fast-on cover
2	1	1.533	Scatola elettrica Electrical box	38	1	00.388	Copri resistenze anteriore Front resistance cover
3		90.001	Vite testa esagonale M6x10 inox SS hexagonal head screw	39		90.093	Vite testa esagonale M6x30 inox Hexagonal-head screw
4		90.005	Rosetta M6 inox SS washer	40	1	00.395	Equipotenziale Equipotential
5		90.004	Dado M6 inox SS nut	41	1	00.270	Base cassetto acqua Water drawer support
6	1	1.565	Frontalino supporto comandi Control panel	42	1	1.551	Cassetto acqua Water drawer
7		90.009	Vite autofilettante M3,5x13 zincata Galvanised self-tapping screw	43	1	00.047	Copri caminetto Fume discharge unit rear panel
8		90.119	Rosetta M4 zincata Galvanised washer	44		90.003	Vite testa esagonale M6x16 zincata Galvanised hexagonal-head screw
9	2	1.123/1	Lampada spia verde Green indicator light	45	1	00.142	Frontalino caminetto Fume discharge unit front panel
10	2	1.123/2	Lampada spia giallo arancio Yellow-orange indicator light	46	1	00.026	Terminale caminetto Fume discharge unit cover
11	2	90.161	Regolatore di energia Energy regulator	47	4	90.097	Piedino regolabile 8 Max30 Adjustable foot
12		90.070	Vite testa piana M4x10 inox SS flathead screw	48	1	1.541	Maniglia sollevamento piano cottura Cooking top lifting handle
13	2	1.554	Manopola Knob	49		90.232	Piastra cottura in vetroceramica Pyroceram cooking plate
14	1		Cavo di alimentazione Power supply cable	50		1.577	Telaio Fry – Top Frytop frame
15	1	90.185/1	Tubo rigido ø20 Rigid pipe	51		PR 002	Kit ferma vetroceramica c/ta di viti Pyroceram fastening kit with screws
16	2	90.184	Raccordo a tenuta stagna ø20 Sealed coupling	52		90.066	Dado esagonale M4 zincato Galvanised hexagon nut
17	2		Teleruttore Remote control switch	53			Filtro anti disturbo Interference suppressor filter
18	2	90.151	Tappo PG 16 Plug				
19	4	90.155	Dado per pressacavo PG 16 Nut for cable grip				
20	2	90.134	Pressacavo PG 16 Cable grip				
21	1	90.135	Pressacavo PG 21 Cable grip				
22	1	90.168	Tappo PG 21 Plug				
23	2	90.156	Dado per pressacavo PG 21 Nut for cable grip				
24	2	00.280	Coperchio scatola elettrica Electrical box cover				
25		90.073	Vite testa cilindrica M4x10 annerita Blackened cheese-headed screw				
26	1	1.527	Fascia tubiera Tube bundle				
27		90.002	Vite testa esagonale M6x16 inox SS hexagonal-head screw				
28	1	1.122	Cavo di messa a terra Earth cable				
29	1	00.416	Asta sostegno grigliato Grid supporting rod				
30		90.087	Rivetto a strappo Pop rivet				
31	24	90.046	Resistenza corazzata a "U" U-shaped metalclad resistance				
32	12	00.407	Piastrina collegamento fase e neutro Phase and neutral connection plate				
33	12	00.408	Piastrina di collegamento Connection plate				
34	2	00.417	Profilo blocca resistenze Resistance lock profile				
35	2	1.517	Ferma resistenze Resistance stop				
36	12	90.170	Distanziale resistenze Resistance spacer				

