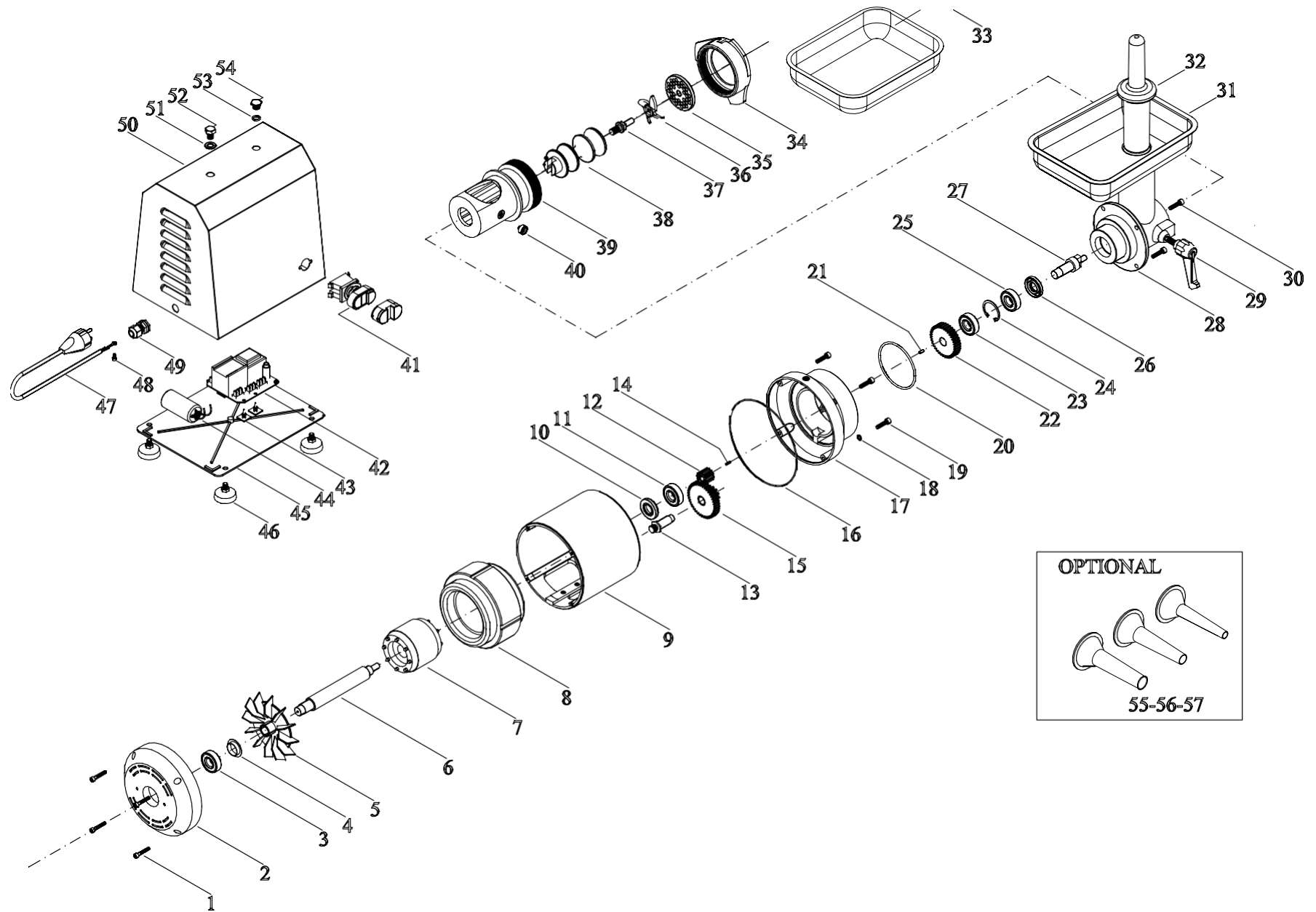




PIZZA AND CATERING EQUIPMENT PROFESSIONALS



Meat Mincer

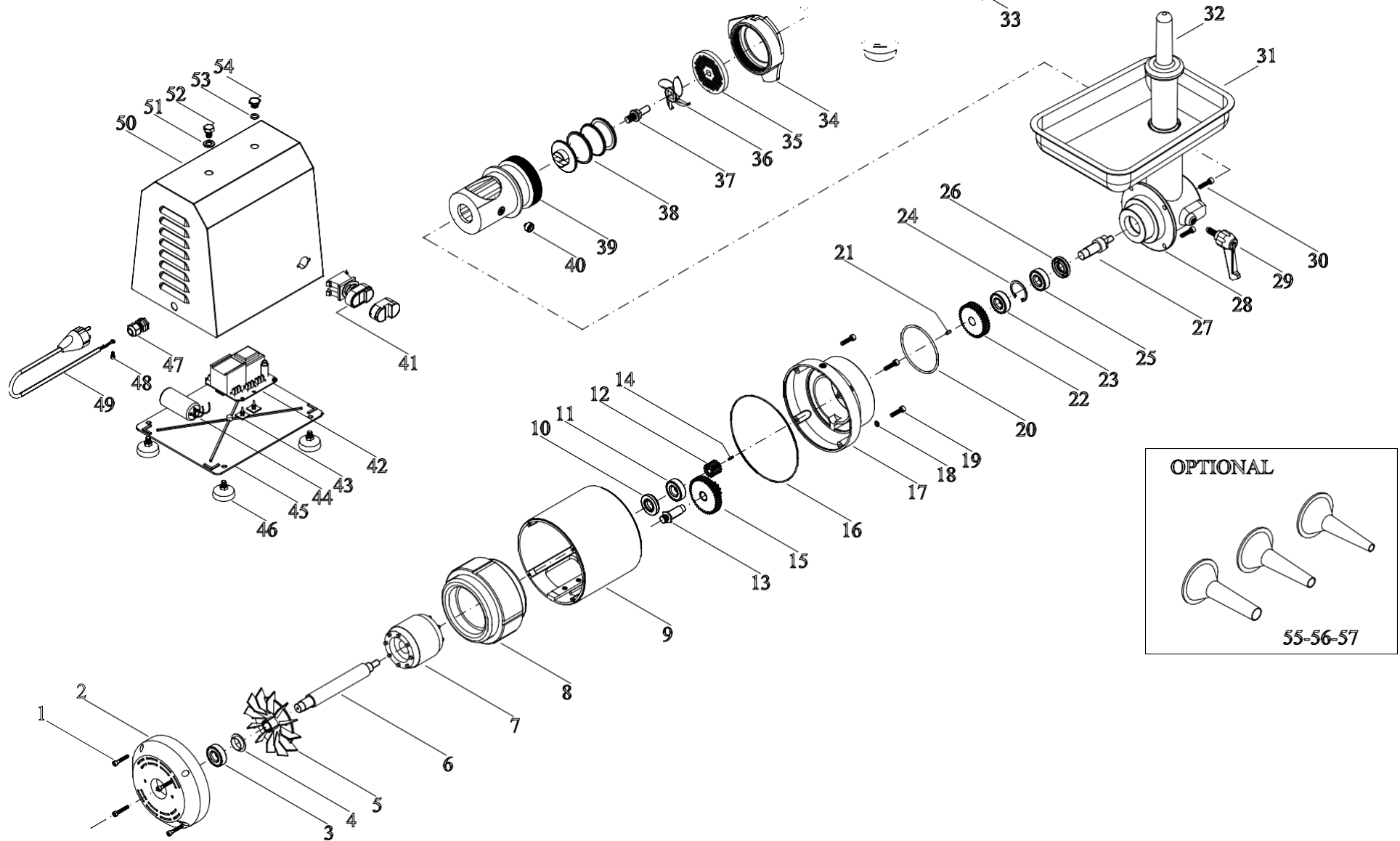
MODEL LLKMM12 - 12AM – 12GM - 12GT – 12AT

	Denominazione
1	VITE DA 5x30 (n.4 pz.)
2	CALOTTA VENTILATA
3	CUSCINETTO 6203 ZZ
4	ANELLO FISSAGGIO VENTOLA D.19
5	VENTOLA D.19
6	ALBERO MOTORE VENTILATO
7	ROTORE
8	STATORE V.230/50Hz 4 POLI
	STATORE V.400/50Hz 4 POLI
9	CARCASSA LUNGA VENTILATA
10	PARAOILIO DA 40x25x7
11	CUSCINETTO 6203 2RS
12	INGRANAGGIO ELICA
13	PERNO PORTAINGRANAGGIO
14	CHIAVETTA 3x3x15 PER INGRAN. PICCOLO
15	INGRANAGGIO DOPPIO
16	ANELLO OR 164,5x2
17	CALOTTA CON MOZZO PER CARCASSA
18	RONDELLA DI TENUTA PER FILETTI
19	VITE DA 6x20 (n.4 pz.)
20	ANELLO OR 4337
21	CHIAVETTA 4x4x12 PER INGRAN. GRANDE
22	INGRANAGGIO GRANDE SEMPLICE
23	CUSCINETTO 6203 ZZ
24	SEEGER DA 40
25	CUSCINETTO 6203 2RS
26	PARAOILIO DA 40x25x7
27	PERNO TRASCINATORE
28	BOCCHETTONE INCARCASSATO
29	LEVA FERMA BOCCA PER CARENATI
30	VITE DA 6x18 (n.4 pz.)
31	TRAMOGGIA FORO Ø52
32	PESTELLO
33	CONTENITORE MIS.300x220
34	VOLANTINO IN ALLUMINIO
	VOLANTINO INOX
35	PIASTRA INOX
36	COLTELLO INOX
37	PERNO PORTACOLTELLO
38	COCLEA ALLUMINIO
	COCLEA GHISA
	COCLEA INOX
39	BOCCA TRITACARNE ALLUMINIO
	BOCCA TRITACARNE GHISA
	BOCCA TRITACARNE INOX

	Denominazione
40	GRANO
41	PULSANT.LUMINOSA PER CARENATI
42	SCHEDA BASSA TENSIONE 24V V.230
	SCHEDA BASSA TENSIONE 24V V.400
43	PIEDINI ADESIVI PER SCHEDA (n.4 pz.)
44	CONDENSATORE DA 16 uF
45	FONDO IN ABS PER CARENATI
46	PIEDE CONICO x CARENATI (n.4 pz.)
47	CAVO CON SPINA MOD.SCHUKO V.230
	CAVO TRIFASE V.400
48	VITE DA 4x8
49	PRESSACAVO PG9/11
50	CARCASSA INOX
51	RONDELLA INOX 10x20x2
52	VITE INOX 10x14
53	ANELLO OR 3037
54	TAPPO OLIO OTTONE



PIZZA AND CATERING EQUIPMENT PROFESSIONALS



Meat Mincer

MODEL LLKMM22 - 22GM - 22GT - 22AT - 22AM

Denominazione	
1	VITE DA 5x30 (n.4 pz.)
2	CALOTTA VENTILATA
3	CUSCINETTO 6203 ZZ
4	ANELLO FISSAGGIO VENTOLA D.19
5	VENTOLA D.19
6	ALBERO MOTORE V.230/50Hz
	ALBERO MOTORE V.400/50Hz
7	ROTORE
8	STATORE V.230/50Hz 6 POLI
	STATORE V.400/50Hz 6 POLI
9	CARCASSA LUNGA VENTILATA
10	PARAOLIO DA 40x25x7
11	CUSCINETTO 6203 2RS
12	INGRANAGGIO ELICA
13	PERNO PORTAINGRANAGGIO
14	CHIAVETTA 3x3x15 PER INGRAN. PICCOLO
15	INGRANAGGIO DOPPIO
16	ANELLO OR 164,5x2
17	CALOTTA CON MOZZO PER CARCASSA
18	RONDELLA DI TENUTA PER FILETTI (n.2 pz.)
19	VITE DA 6x20 (n.4 pz.)
20	ANELLO OR 4337
21	CHIAVETTA 4x4x12 PER INGRAN. GRANDE
22	INGRANAGGIO GRANDE SEMPLICE
23	CUSCINETTO 6203 ZZ
24	SEEGER DA 40
25	CUSCINETTO 6203 2RS
26	PARAOLIO DA 40x25x7
27	PERNO TRASCINATORE
28	BOCCHETTONE
29	LEVA FERMA BOCCA PER CARENATI
30	VITE DA 6x18 (n.4 pz.)
31	TRAMOGGIA FORO Ø52
32	PESTELLO
33	CONTENITORE MIS.300x220
34	VOLANTINO IN ALLUMINIO
	VOLANTINO INOX
35	PIASTRA INOX
36	COLTELLO INOX
37	PERNO PORTACOLTELLO
38	COCLEA ALLUMINIO
	COCLEA GHISA
	COCLEA INOX

Denominazione	
39	BOCCA TRITACARNE GHISA
	BOCCA TRITACARNE INOX
	BOCCA TRITACARNE ALLUMINIO
40	GRANO
41	PULSANT.LUMINOSA PER CARENATI
42	SCHEDA BASSA TENSIONE 24V V.230
	SCHEDA BASSA TENSIONE 24V V.400
43	PIEDINI ADESIVI PER SCHEDA (n.4 pz.)
44	CONDENSATORE uF25
45	FONDO IN ABS PER CARENATI
46	PIEDE IN GOMMA (n.4 pz.)
47	PRESSACAVO PG9/11
48	VITE DA 4x8
49	CAVO CON SPINA MOD.SCHUKO V.230
	CAVO TRIFASE V.400
50	CARCASSA INOX
51	RONDELLA INOX 10x20x2
52	VITE INOX 10x14
53	ANELLO OR 3037
54	TAPPO OLIO OTTONE