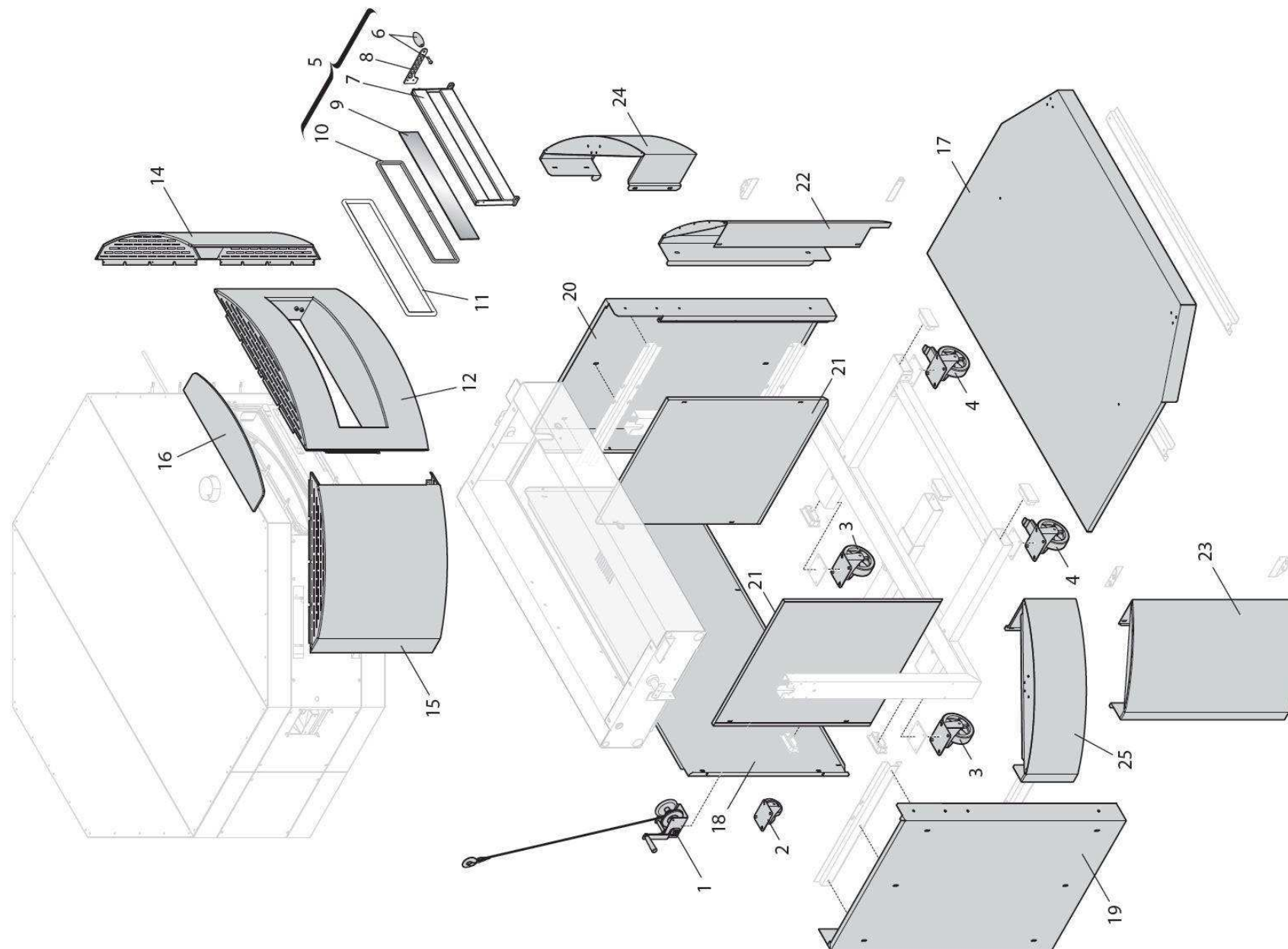


mantellatura - casing - Verkleidung - habillage - cubierta - капкас

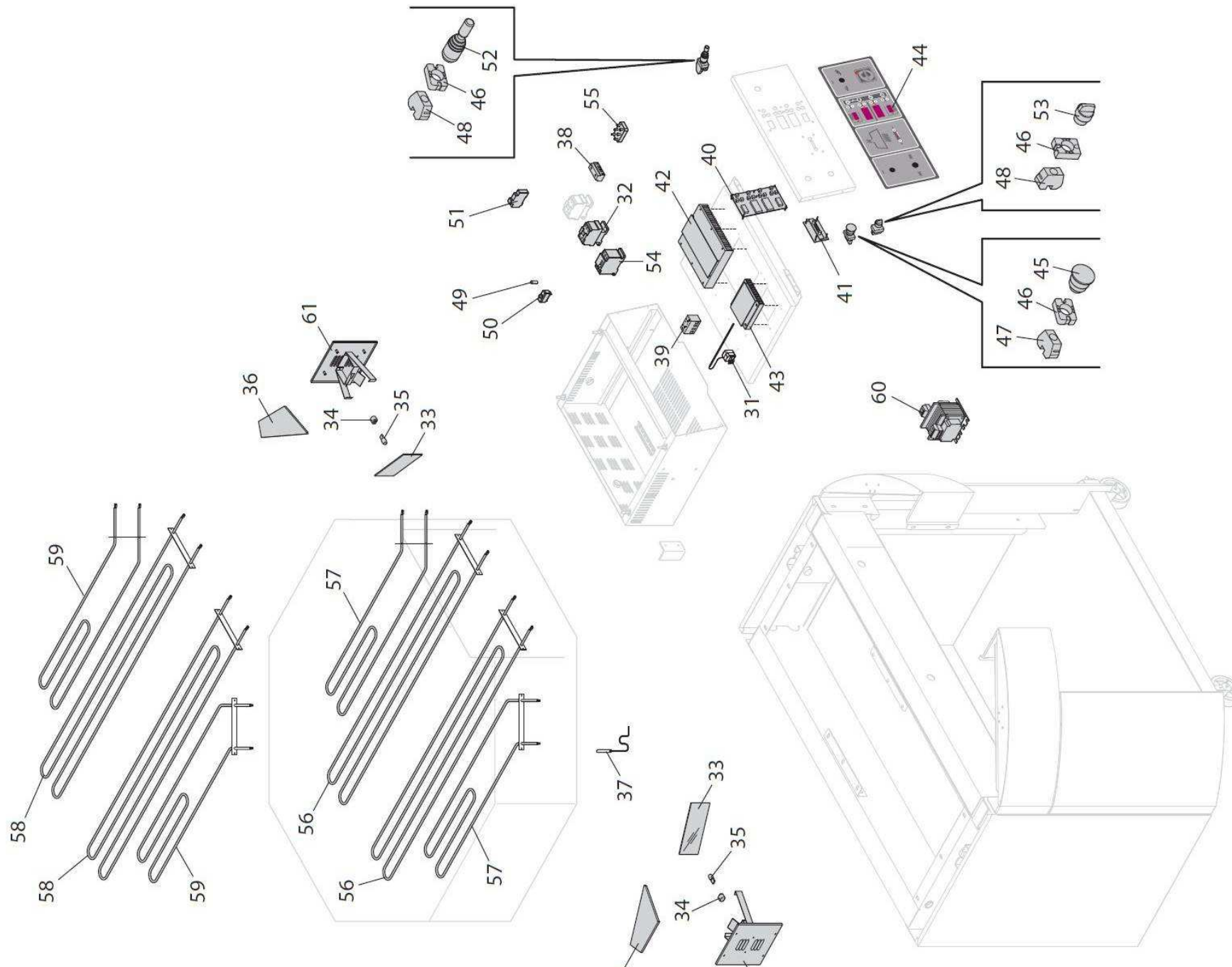


Nr.	Codice Code Código	Descrizione	Description	Beschreibung	Description	Descripción	Описание
1	C01.1225	Argano completo	Full winch	Hebewinde komplett	Treuil complet	Cabrestante completo	Укомплектованная лебедка
2	C01.1226	Ruota girevole Ø80 UL	Rotating wheel Ø80 UL	Lenkrolle Ø80 UL	Roulette pivotante Ø80 UL	Rueda giratoria Ø80 UL	Поворачиваемое колесико Ø80 UL
3	C01.1227	Ruota girevole Ø125 UL	Rotating wheel Ø125 UL	Lenkrolle Ø125 UL	Roulette pivotante Ø125 UL	Rueda giratoria Ø125 UL	Поворачиваемое колесико Ø125 UL
4	C01.1228	Ruota girevole Ø125 UL con freno	Rotating wheel Ø125 UL with brake	Lenkrolle Ø125 UL mit Bremse	Roulette pivotante Ø125 UL avec frein	Rueda giratoria Ø125 UL con freno	Поворачиваемое колесико Ø125 UL с тормозом
5	C01.1229	Porta completa GT 110 - 140	Door GT 110 - 140	Tür GT 110 - 140	Porte GT 110 - 140	Puerta GT 110 - 140	Дверцы GT 110 - 140
6	C01.784	Manopola IO/30 - M8	Knob IO/30 - M8	Drehknopf IO/30 - M8	Manette IO/30 - M8	Mango IO/30 - M8	Ручка IO/30 - M8
7	C01.1232	Struttura porta GT 110 - 140	Door structure GT 110 - 140	Türrahmen GT 110 - 140	Structure porte GT 110 - 140	Estructura puerta GT 110 - 140	СТРУКТУРА ДВЕРЦЫ GT 110 - 140
8	C01.1235	Maniglia porta	Door handle	Türgriff	Poignée porte	Manilla puerta	Ручка дверцы
9	C01.994	Vetro ceramico 626x93x4	Ceramic glass 626x93x4	Keramikscheibe 626x93x4	Vitre céramique 626x93x4	Cristal cerámico 626x93x4	Керамическое стекло 626x93x4
10	C01.1236	Guarnizione cornice porta	Door frame gasket	Dichtung Türrahmen	Joint cadre porte	Junta marco puerta	Прокладка рамки дверцы
11	C01.1237	Cornice fibraceramica	Ceramic-fiber frame	Rahmen Faserkeramik	Cadre fibre céramique	Marco de fibra cerámica	Рамка из керамического волокна
12	C01.1239	Facciata centrale completa GT140	Entire central face GT140	Mittlere Vorderseite komplett GT140	Façade centrale complète GT140	Frontal central completo GT140	Укомплектованная передняя панель GT140
12	C01.1242	Facciata centrale completa GT110	Entire central face GT110	Mittlere Vorderseite komplett GT110	Façade centrale complète GT110	Frontal central completo GT110	Укомплектованная передняя панель GT110
14	C01.1472	Facciata laterale destra GT140	Right side face GT140	Seitliche Vorderseite rechts GT140	Façade latérale droite GT140	Frontal lateral derecho GT140	Правая боковая передняя панель GT140

Nr.	Codice Code Código	Descrizione	Description	Beschreibung	Description	Descripción	Описание
14	C01.1473	Facciata laterale destra GT110	Right side face GT110	Seitliche Vorderseite rechts GT110	Façade latérale droite GT110	Frontal lateral derecho GT110	Правая боковая передняя панель GT110
15	C01.1619	Facciata laterale sinistra GT140	Left side face GT140	Seitliche Vorderseite links GT140	Façade latérale gauche GT140	Frontal lateral izquierdo GT140	Левая боковая передняя панель GT140
15	C01.1475	Facciata laterale sinistra GT110	Left side face GT110	Seitliche Vorderseite links GT110	Façade latérale gauche GT110	Frontal lateral izquierdo GT110	Левая боковая передняя панель GT110
16	C01.1476	Fibraceramica x facciata	Ceramic-fiber x face	Faserkeramik für Vorderseite	Fibre céramique pour façade	Fibra cerámica para frontal	Керамическое волокно для передней панели
17	C01.1477	Fondo copertura supporto GT140	Cover support base GT140	Bodenabdeckung Halterung GT140	Fond couverture support GT140	Fondo cobertura soporte GT140	Днище опорное GT140
17	C01.1479	Fondo copertura supporto GT110	Cover support base GT110	Bodenabdeckung Halterung GT110	Fond couverture support GT110	Fondo cobertura soporte GT110	Днище опорное GT110
18	C01.1480	Pannello posteriore GT140	Rear panel GT140	Hinteres Paneel GT140	Panneau arrière GT140	Panel trasero GT140	Задняя панель GT140
18	C01.1482	Pannello posteriore GT110	Rear panel GT110	Hinteres Paneel GT110	Panneau arrière GT110	Panel trasero GT110	Задняя панель GT110
19	C01.1483	Pannello esterno sinistro GT140	Left external panel GT140	Äußeres Paneel links GT140	Panneau externe gauche GT140	Panel externo izquierdo GT140	Левая внешняя панель GT140
19	C01.1485	Pannello esterno sinistro GT110	Left external panel GT110	Äußeres Paneel links GT110	Panneau externe gauche GT110	Panel externo izquierdo GT110	Левая внешняя панель GT110
20	C01.1486	Pannello esterno destro GT140	Right external panel GT140	Äußeres Paneel rechts GT140	Panneau externe droit GT140	Panel externo derecho GT140	Правая внешняя панель GT140
20	C01.1488	Pannello esterno destro GT110	Right external panel GT110	Äußeres Paneel rechts GT110	Panneau externe droit GT110	Panel externo derecho GT110	Правая внешняя панель GT110
21	C01.1489	Pannello laterale interno	Left internal panel	Inneres seitliches Paneel	Panneau latéral interne	Panel lateral interno	Внутренняя боковая панель
22	C01.1491	Pannello front. inf. destro GT140	Bottom front right panel GT140	Vord. unt. Paneel rechts GT140	Panneau frontal inf. droit GT140	Panel front. inf. derecho GT140	Правая нижняя передняя панель GT140
22	C01.1493	Pannello front. inf. destro GT110	Bottom front right panel GT110	Vord. unt. Paneel rechts GT110	Panneau frontal inf. droit GT110	Panel front. inf. derecho GT110	Правая нижняя передняя панель GT110
23	C01.1494	Pannello front. inf. sinistro GT140	Bottom front left panel GT140	Vord. unt. Paneel links GT140	Panneau frontal inf. gauche GT140	Panel front. inf. izquierdo GT140	Левая нижняя передняя панель GT140
23	C01.1496	Pannello front. inf. sinistro GT110	Bottom front left panel GT110	Vord. unt. Paneel links GT110	Panneau frontal inf. gauche GT110	Panel front. inf. izquierdo GT110	Левая нижняя передняя панель GT110
24	C01.1497	Pannello front. sup. destro GT140	Top front right panel GT140	Vord. ob. Paneel rechts GT140	Panneau frontal sup. droit GT140	Panel front. sup. derecho GT140	Правая верхняя передняя панель GT140

Nr.	Codice Code Código	Descrizione	Description	Beschreibung	Description	Descripción	Описание
24	C01.1499	Pannello front. sup. destro GT110	Top front right panel GT110	Vord. ob. Paneel rechts GT110	Panneau frontal sup. droit GT110	Panel front. sup. derecho GT110	Правая верхняя передняя панель GT110
25	C01.1500	Pannello front. sup. sinistro GT140	Top front left panel GT140	Vord. ob. Paneel links GT140	Panneau frontal sup. gauche GT140	Panel front. sup. izquierdo GT140	Левая верхняя передняя панель GT140
25	C01.1502	Pannello front. sup. sinistro GT110	Top front left panel GT110	Vord. ob. Paneel links GT110	Panneau frontal sup. gauche GT110	Panel front. sup. izquierdo GT110	Левая верхняя передняя панель GT110

elementi interni - internal components - Innere Elemente - éléments internes - elementos internos - внутренние элементы

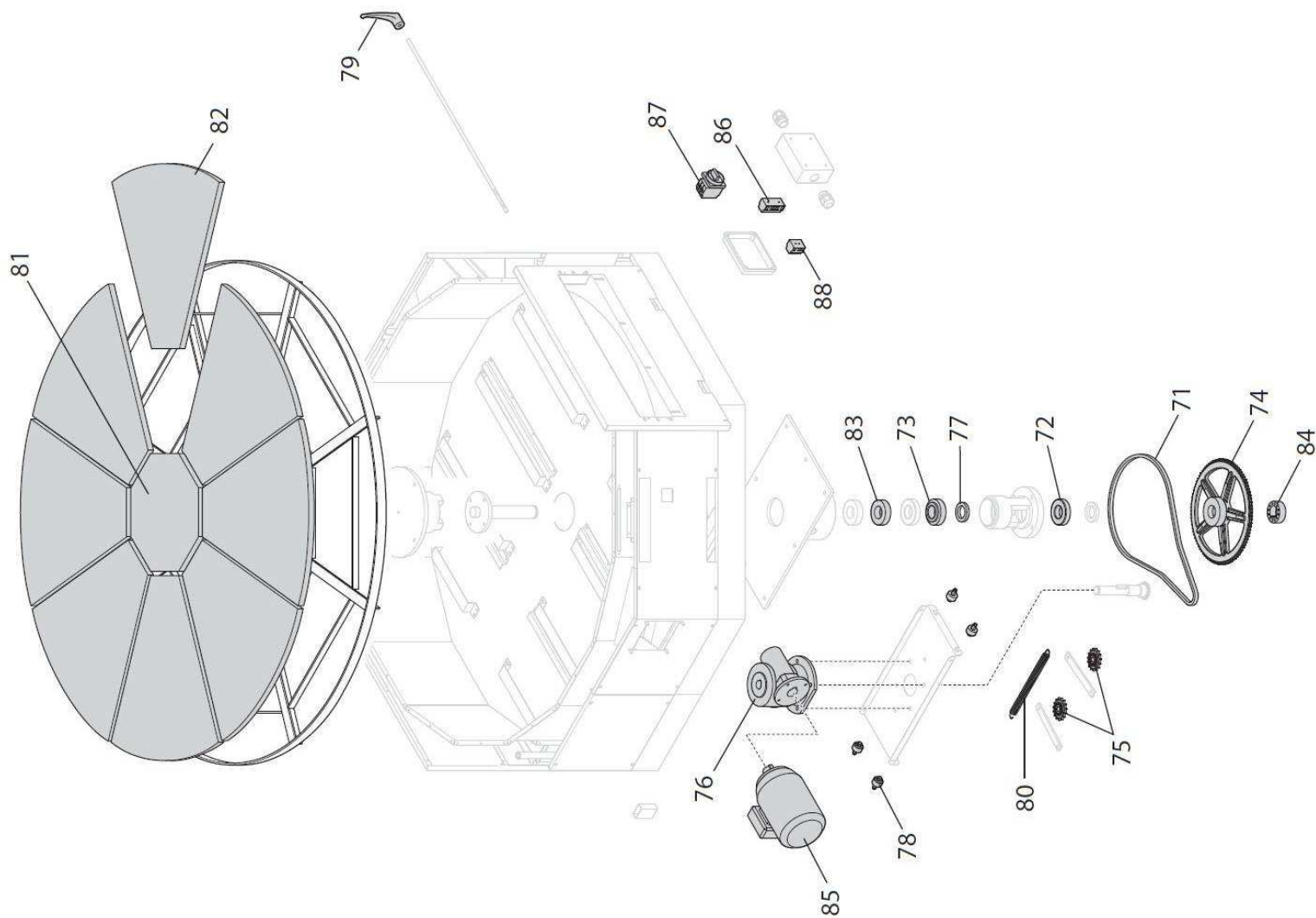


Nr.	Codice Code Código	Descrizione	Description	Beschreibung	Description	Descripción	Описание
31	C01.167	Termostato sicurezza monofase	Single-phase safety thermostat	Einphasiger Sicherheitsthermostat	Thermostat de sécurité monophasé	Termostato de seguridad monofásico	Однофазный защитный термостат
32	C01.1194	Contattore BF26.00	Contactore BF26.00	Schütz BF26.00	Compteur BF26.00	Contactore BF26.00	Контактор BF26.00
33	C01.1261	Vetro 220x93 GT 140	glass 220x93 GT 140	Scheibe 220x93 GT 140	Verre 220x93 GT 140	Cristal 220x93 GT 140	Стекло 220x93 GT 140
33	C01.1323	Vetro 192x93 GT 110	GT 110 glass 192x93	Scheibe 192x93 GT 110	Verre 192x93 GT 110	Cristal 192x93 GT 110	Стекло 192x93 GT 110
34	C01.1192	Portalampada G4 12V	Lamp holder G4 12V	Lampenhalterung G4 12V	Douille G4 12V	Portálampara G4 12V	Большой ламповый патрон G4 12V
35	C01.1086	Lampada alogena G4, 20W, 12V	Halogen lamp G4, 20W, 12V	Halogenlampe G4, 20W, 12V	Lampe halogène G4, 20W, 12V	Lámpara halógena G4, 20W, 12V	Галогенная лампа G4, 20Вт, 12В
36	C01.1297	Fibraceramica per botola luce	Ceramic-fiber for light trap door	Faserkeramik für Lichtluke	Fibre céramique pour trappe éclairage	Fibra cerámica para ventanilla luz	Керамическое волокно для проема
37	C01.005	Sonda TCJ per forni L.=1500mm	TCJ probe for ovens L.=1,500 mm	Sonde TCJ für Öfen L.=1500mm	Sonde TCJ pour fours L.=1500mm	Sonda TCJ para hornos L.=1500mm	Датчик TCJ для печей L.=1500 мм
38	C01.241	Morsettiera G10/5 Trifase	Three-phase G10/5 terminal board	Klemmenbrett G10/5 dreiphasig	Bornier G10/5 Triphasé	Regleta de bornes G10/5 trifásica	Трехфазная клеммная колодка G10/5
39	C01.474	Morsettiera G5/12	G5/12 terminal board	Klemmenbrett G5/12	Bornier G5/12	Regleta de bornes G5/12	Клеммная колодка G5/12
40	C01.1193	Scheda di controllo 2T	2T control board	Kontrollkarte 2T	Carte de contrôle 2T	Tarjeta de control 2T	Контрольная плата 2Т
41	C01.406	Scheda di controllo cappa	Hood control board	Kontrollkarte Abzugshaube	Carte de contrôle hotte	Tarjeta de control campana	Контрольная плата вытяжки
42	C01.1048	Scheda di potenza 23A	Power board 23 A	Leiterplatte 23A	Carte de puissance 23A	Tarjeta de potencia 23A	Силовая плата 23А
43	C01.1050	Scheda inverter motore	Motor inverter board	Leiterplatte Motorwechselrichter	Carte inverter moteur	Tarjeta inverter motor	Плата инвертора двигателя
44	C01.1503	Frontale comandi CP 2012	CP 2012 control panel front	Frontblende CP 2012	Bandeau de commande CP 2012	Frontal de mandos CP 2012	Панель управления CP 2012
45	C01.928	Pulsante D.22 Fungo rosso	D.22 red mushroom button	Pilz-Taster D.22 rot	Bouton D.22 poussoir d'urgence	Pulsador de seta D.22 rojo	Красная грибовидная кнопка Д. 22
46	C01.1218	Base fissaggio	Fastening base	Befestigungsbasis	Base de fixation	Base de fijación	Крепежное основание
47	C01.922	Contatto NC rosso	NC red contact	Öffnerkontakt rot	Contact NC rouge	Contacto NC rojo	Контакт НЗ красный
48	C01.1220	Contatto NO verde	NO green contact	Schließerkontakt grün	Contact NO vert	Contacto NA verde	Контакт НР зеленый

Nr.	Codice Code Código	Descrizione	Description	Beschreibung	Description	Descripción	Описание
49	C01.1070	Fusibile 5x20F 1A	5x20F 1A Fuse	Sicherung 5x20F 1A	Fusible 5x20F 1A	Fusible 5x20F 1A	Плавкий предохранитель 5x20F 1A
49	C01.1510	Fusibile 5x20F 10A	5x20F 10A Fuse	Sicherung 5x20F 10A	Fusible 5x20F 10A	Fusible 5x20F 10A	Плавкий предохранитель 5x20F 10A
50	C01.1223	Portafusibile 5x20	5x20 fuse box	Sicherungshalterung 5x20	Porte-fusible 5x20	Portafusible 5x20	Плавкая вставка 5x20
52	C01.1221	Joystick D.22	D.22 Joystick	Joystick D.22	Joystick D.22	Joystick D.22	Джойстик Д.22
NOTE: Components in Yellow: Spare parts for the American (U.S.A.) and Canadian (CA) markets;							
Nr.	Codice Code Código	Descrizione	Description	Beschreibung	Description	Descripción	Описание
53	C01.1222	Selettore a 2 posizioni	2-position selector	Wahlschalter mit 2 Positionen	Sélecteur à 2 positions	Selector de 2 posiciones	Селекторный 2-х позиционный переключатель
54	C01.1256	Interruttore salvamotore	Overload cutout switch	Motorschutzschalter	Interrupteur protège-moteur	Interruptor guardamotor	Защитный выключатель двигателя
55	C01.475	Morsettiera bam/6	Bam/6 terminal board	Klemmenbrett bam/6	Bornier bam/6	Regleta de bornes bam/6	Клеммная колодка bam/6
56	C01.1513	Resistenza inferiore centrale 2700W GT140	Central lower heating element 2700W GT140	Unterer mittlerer Heizwiderstand 2700W GT140	Résistance inférieure centrale 2700W GT140	Resistencia inferior central 2700W GT140	Нижн.центр.нагрев.элемент 2700Вт GT140
56	C01.1514	Resistenza inferiore centrale 2500W GT110	Central lower heating element 2100W GT110	Unterer mittlerer Heizwiderstand 2100W GT110	Résistance inférieure centrale 2100W GT110	Resistencia inferior central 2100W GT110	Нижн.центр.нагрев.элемент 2100Вт GT110

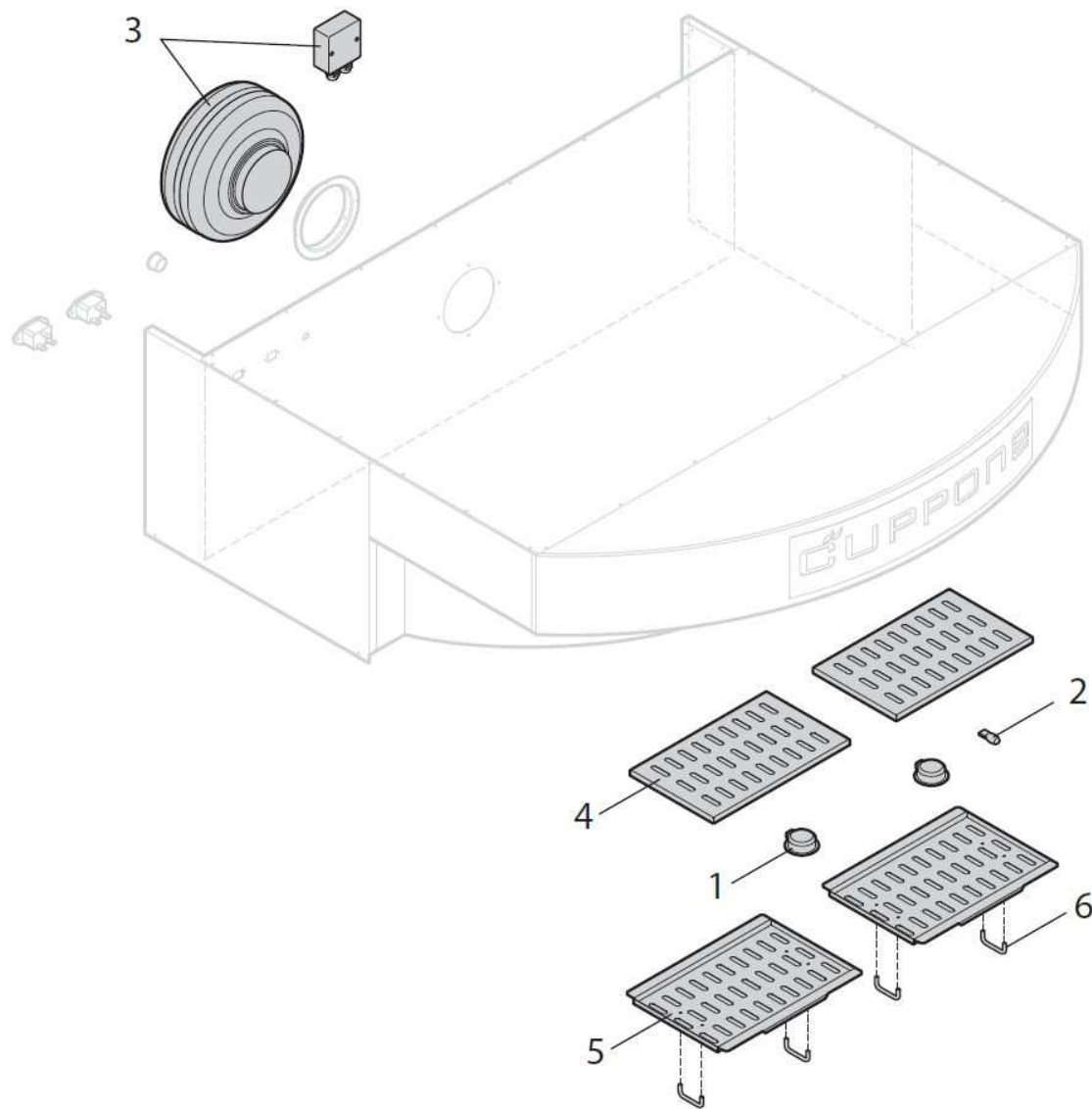
Nr.	Codice Code Código	Descrizione	Description	Beschreibung	Description	Descripción	Описание
57	C01.1515	Resistenza inferiore laterale 1350W GT140	Side lower heating element 1350W GT140	Unterer seitlicher Heizwiderstand 1350W GT140	Résistance inférieure latérale 1350W GT140	Resistencia inferior lateral 1350W GT140	Нижн.боков.нагрев.элемент 1350 Вт GT140
57	C01.1516	Resistenza inferiore laterale 1150W GT110	Side lower heating element 1150W GT110	Unterer seitlicher Heizwiderstand 1150W GT110	Résistance inférieure latérale 1150W GT110	Resistencia inferior lateral 1150W GT110	Нижн.боков.нагрев.элемент 1150 Вт GT110
58	C01.1517	Resistenza superiore centrale 3200W GT140	Central upper heating element 3200W GT140	Oberer mittlerer Heizwiderstand 3200W GT140	Résistance supérieure centrale 3200W GT140	Resistencia superior central 3200W GT140	Верхн.центр.нагрев.элемент 3200Вт GT140
58	C01.1514	Resistenza superiore centrale 2500W GT110	Central upper heating element 2500W GT110	Oberer mittlerer Heizwiderstand 2500W GT110	Résistance supérieure centrale 2500W GT110	Resistencia superior central 2500W GT110	Верхн.центр.нагрев.элемент 2500Вт GT110
59	C01.1518	Resist. sup. laterale 1600W GT140	Side upper heating element 1600W GT140	Oberer seitl. Heizwiderst. 1600W GT140	Résist. sup. latérale 1600W GT140	Resist. sup. lateral 1600W GT140	Верхн.боков.нагрев.элемент 1600 Вт GT140
59	C01.1516	Resist. sup. laterale 1150W GT110	Side upper heating element 1150W GT110	Oberer seitl. Heizwiderst. 1150W GT110	Résist. sup. latérale 1150W GT110	Resist. sup. lateral 1150W GT110	Верхн.боков.нагрев.элемент 1150 Вт GT110
60	C01.1099	Trasform. 230Vac/12Vac, 50VA, CE	Transformer 230Vac/12Vac, 50VA, CE	Transform. 230Vac/12Vac, 50VA, CE	Transform. 230Vac/12Vac, 50VA, CE	Transform. 230Vac/12Vac, 50VA, CE	Трансформ. 230В пер.тока/12В пер.тока, 50ВА, CE
61	C01.1290	Plafoniera Giotto	Giotto ceiling light	Deckenleuchte Giotto	Plafonnier Giotto	Plafón Giotto	Плафон Giotto





Nr.	Codice Code Código	Descrizione	Description	Beschreibung	Description	Descripción	Описание
71	C01.1521	Catena forno GT140	Oven chain GT140	Kette Ofen GT140	Chaîne four GT140	Cadena horno GT140	Цепь печи GT140
71	C01.1522	Catena forno GT110	Oven chain GT110	Kette Ofen GT110	Chaîne four GT110	Cadena horno GT110	Цепь печи GT110
72	C01.372	Cuscinetto 6207 - 2RS	Bearing 6207 - 2RS	Lager 6207 - 2RS	Coussinet 6207 - 2RS	Cojinete 6207 - 2RS	Подшипник 6207 - 2RS
73	C01.1523	Cuscinetto reggispinta 32207A	Thrust bearing 32207A	Drucklager 32207A	Coussinet butoir de poussée 32207A	Cojinete de empuje 32207A	Упорный подшипник 32207A
74	C01.1524	Corona Z95 - 3/8 ghisa	Crown wheel Z95 - 3/8 cast iron	Kranz Z95 - 3/8 Gusseisen	Couronne Z95 - 3/8 fonte	Corona Z95 - 3/8 de fundición	Венец Z95 - 3/8 чугуна
75	C01.1525	Pignone Z15 - 3/8 con cuscinetto	Pinion Z15 - 3/8 with bearing	Ritzel Z15 - 3/8 mit Lager	Pignon Z15 - 3/8 avec coussinet	Piñón Z15 - 3/8 con cojinete	Зубчатое колесо Z15 - 3/8 с подшипником
76	C01.1526	Riduttore SF 50/F 20	Transformer SF 50/F 20	Untersetzungsgewinde SF 50/F 20	Réducteur SF 50/F 20	Reductor SF 50/F 20	Редуктор SF 50/F 20
77	C01.1527	Paraolio 35627	Oil seal 35627	Öldichtung 35627	Pare-huile 35627	Sello de aceite 35627	Маслоотражатель 35627
78	C01.1528	Gommino antivibrante	Anti-vibration rubber washer	Vibrationsdämpfer	Caoutchouc anti-vibrations	Goma antivibraciones	Противовибрационная резиновая шайба
79	C01.1529	Manopola ERF 95	Knob ERF 95	Drehknopf ERF 95	Manette ERF 95	Mango ERF 95	Ручка ERF 95
80	C01.357	Molla a trazione FØ1,5 øest.15	Tension spring FØ1.5 øest.15	Zugfeder FØ1,5 ø auß.15	Ressort à traction FØ1,5 ø ext.15	Muelle de tracción FØ1,5 ø ext.15	Натяжная пружина FØ1,5 ø нар.15
81	C01.1401	Mattone cordierite ottagonale	Octagonal cordierite brick	Cordierit-Stein 410x623 achteckig	Brique cordiérite octogonale	Ladrillo de cordierita octogonal	Кордиерит восьмиугольный
82	C01.1045	Mattone cordierite raggiato GT140	Radial cordierite brick GT140	Cordierit-Stein radial GT140	Brique cordiérite radiée GT140	Ladrillo de cordierita radiado GT140	Кордиерит лучеобразный GT140
82	C01.999	Mattone cordierite raggiato GT110	Radial cordierite brick GT110	Cordierit-Stein radial GT110	Brique cordiérite radiée GT110	Ladrillo de cordierita radiado GT110	Кордиерит лучеобразный GT110
83	C01.1531	Distanziale Teflon	Teflon spacer	Distanzstück Teflon	Entretoise Teflon	Distanciador de Teflón	Тефлоновая распорка
84	C01.1532	Calettatore RCK40 Ø35-60	Locking assembly RCK40 Ø35-60	Schrumpfscheibe RCK40 Ø35-60	Dispositif de calage RCK40 Ø35-60	Ensamblador RCK40 Ø35-60	Насадчик RCK40 Ø35-60
85	C01.1533	Motore 71 4P B14 kW 0.37 400 T inverter	Motor 71 4P B14 kW 0.37 400 T inverter	Motor 71 4P B14 kW 0,37 400 T Wechselrichter	Moteur 71 4P B14 kW 0.37 400 T inverter	Motor 71 4P B14 kW 0.37 400 T inverter	Двигатель 71 4П В14 кВт 0.37 400 Т инвертор
86	C01.241	Morsettiera G10/5 trifase	Three-phase G10/5 terminal board	Klemmenbrett G10/5 dreiphasig	Bornier G10/5 triphasé	Regleta de bornes G10/5 trifásica	Трёхфазная клеммная колодка G10/5

capra - hood - Abzugshaube - hotte - campana - Вытяжной



Nr.	Codice Code Código	Descrizione	Description	Beschreibung	Description	Descripción	Описание
1	C01.1534	Portalampada G9 25W	Lamp holder G9 25W	Glühbirnenfassung G9 25W	Porte-lampe G9 25W	Portalámparas G9 25W	Ламповый патрон G9 25Вт
2	C01.1318	Lampada alogena 25W - G9 Baionetta	Halogen lamp 25W - G9 Bayonet lamp	Halogenlampe 25W - G9 Bajonett	Lampe halogène 25W - G9 Baïonnette	Bombilla halógena 25W - G9 Bayoneta	Галогенная лампа 25Вт - G9 Байонетное соединение
3	C01.416	Aspiratore centrifugo VT150	Centrifugal extraction fan VT150	Zentrifugalgebläse VT150	Aspirateur centrifuge VT150	Aspirador centrifugo VT150	Центробежный вентилятор VT150
4	C01.1535	Filtro interno cappa Giotto 140- 110	Giotto 140-110 hood internal filter	Interner Filter Dunstabzugshaube Giotto 140-110	Filtre interne hotte Giotto 140-110	Filtro interno campana Giotto 140- 110	Внутренний фильтр вытяжки Giotto 140-110
5	C01.1536	Filtro esterno cappa Giotto 140- 110	Giotto 140-110 hood external filter	Äußerer Filter Dunstabzugshaube Giotto 140-110	Filtre externe hotte Giotto 140-110	Filtro externo campana Giotto 140-110	Наружный фильтр вытяжки Giotto 140-110
6	C01.1537	Maniglietta inox per filtri	Stainless steel filter handle	Edelstahlgriff für Filter	Petite poignée inox pour filtres	Asa pequeña de acero inox para filtros	Ручка из нержавеющей стали для фильтров