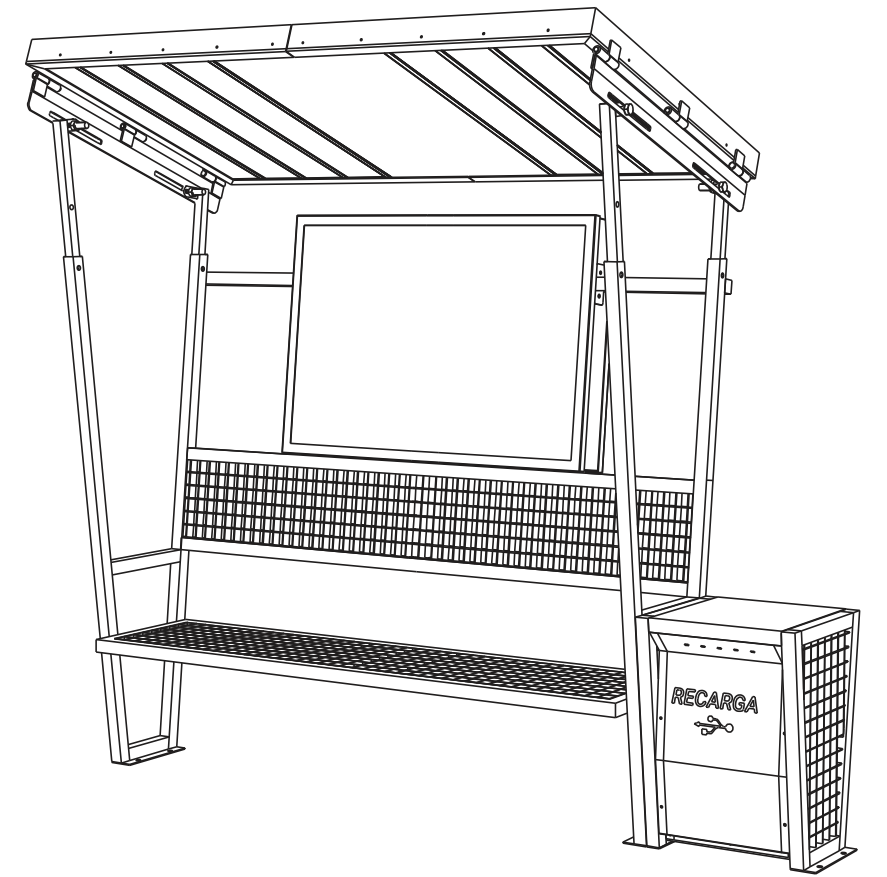
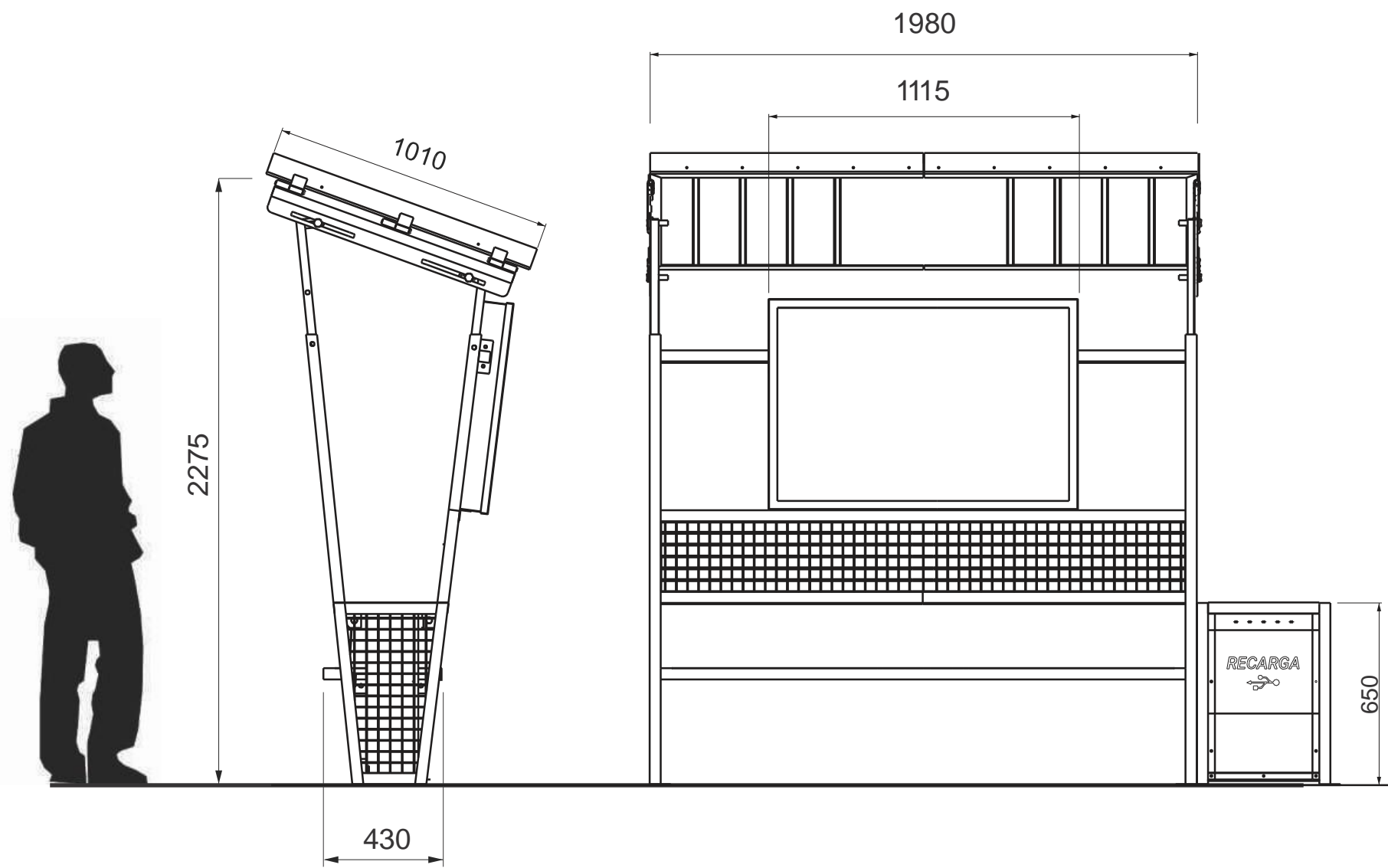




Cilente	OF.N°	Fecha
Código	PLANO DE CONJUNTO	TDL
Detalle	BANCO SOLAR - GRIDDO	ESCALA:



Panel Solar

