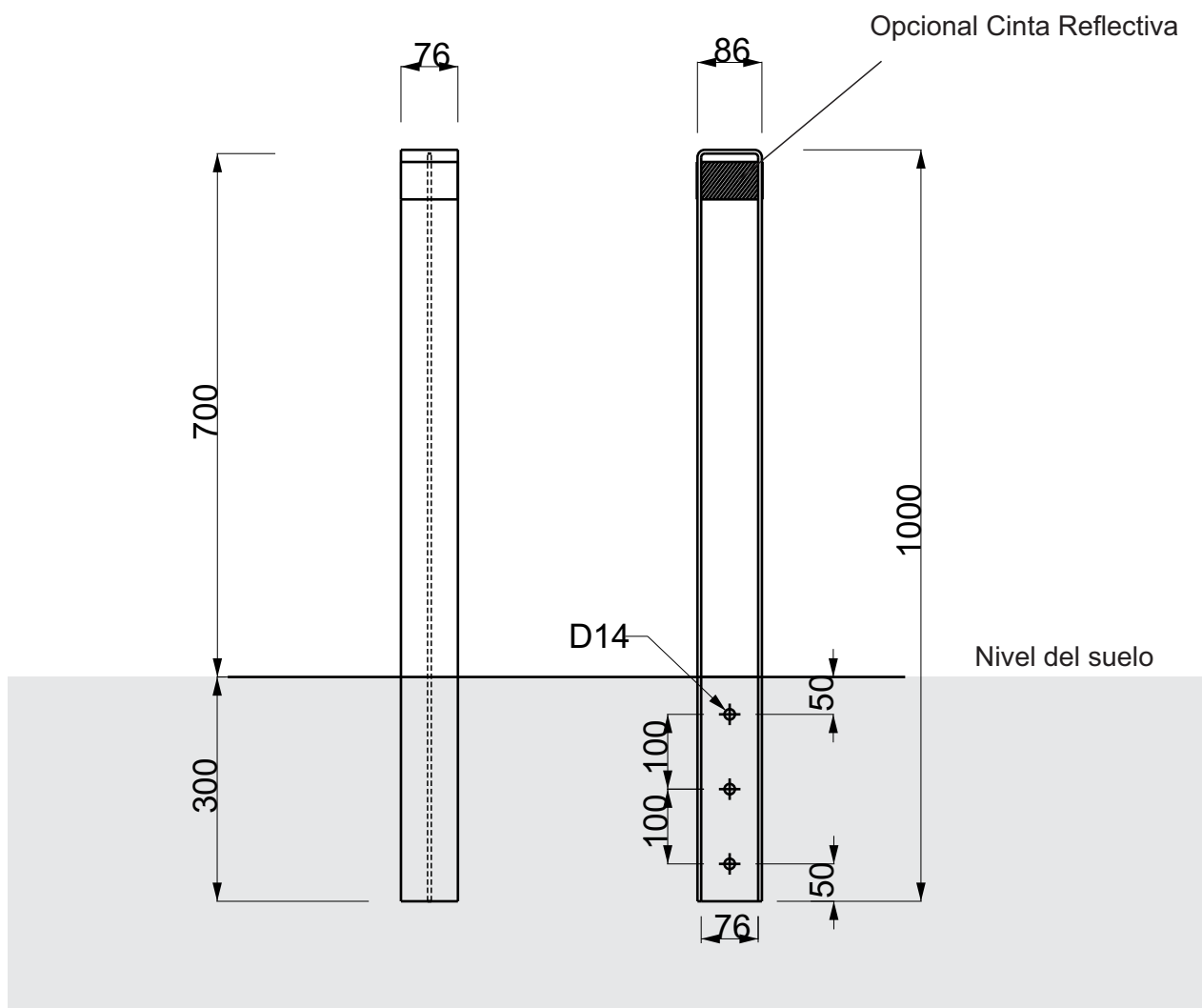




Ficha Técnica:

BOLARDO SLIM

Dimensiones:



Material/es:

Planchuela Metalica de
3"x 4.75 mm .

Terminaciones:

- Galvanizado en caliente
- Pintura al horno (colores RAL)
- DÚO (pintura sobre galvanizado)
- Combinación de colores
- Combinación pintura y galvanizado
- Cromado



Sistema de fijación:

Colocacion en Obra Humeda
Amurado con cemento al suelo

Código de producto:

MBOS001