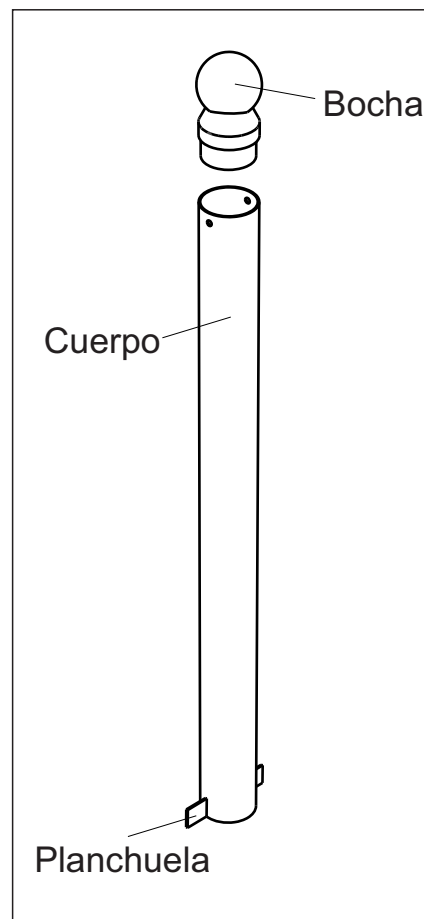
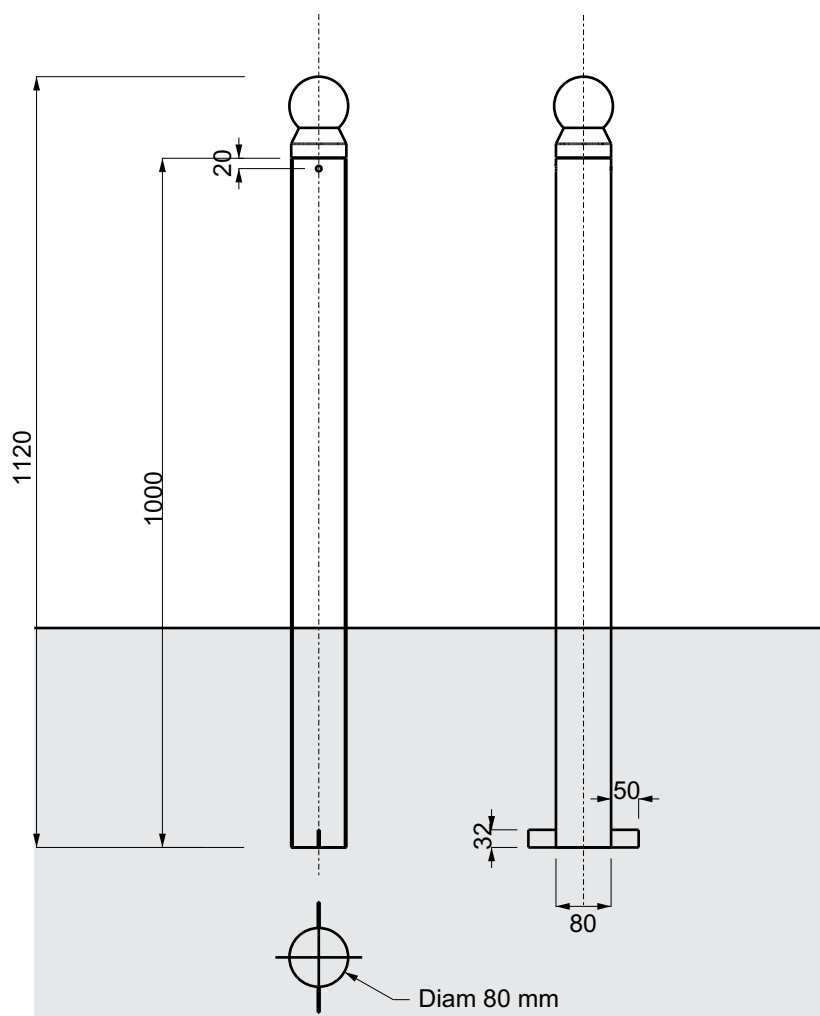




Ficha Técnica:

BOLARDO COLONIAL -80

Dimensiones:



Material/es:

Caño Metálico Diámetro 80 mm.

Terminaciones:

- Galvanizado en caliente
- Pintura al horno (colores RAL)
- DÚO (pintura sobre galvanizado)
- Combinación de colores
- Combinación pintura y galvanizado
- Cromado



Código de producto:

MBOC002

Sistema de fijación:

*Colocación en Obra Humeda
 Amurado con cemento al suelo*