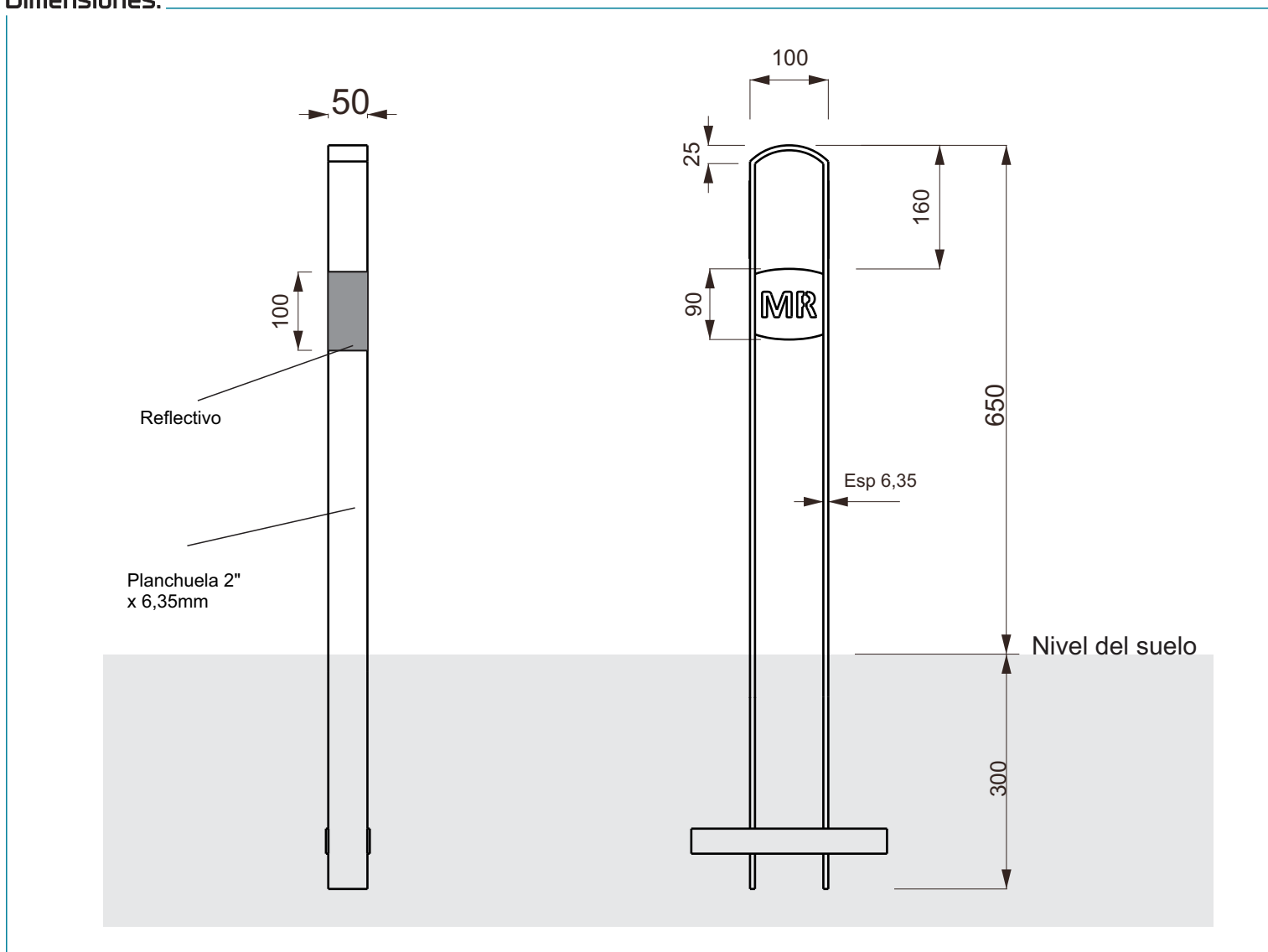




Ficha Técnica:

**BOLARDO BANDEAUX**

Dimensiones:



Material/es:

Planchuela Metalica de 2".

Terminaciones:

- Galvanizado en caliente
- Pintura al horno (colores RAL)
- DÚO (pintura sobre galvanizado)
- Combinación de colores
- Combinación pintura y galvanizado
- Cromado



Sistema de fijación:

Colocacion en Obra Humeda  
Amurado con cemento al suelo

Código de producto:

MBOF001