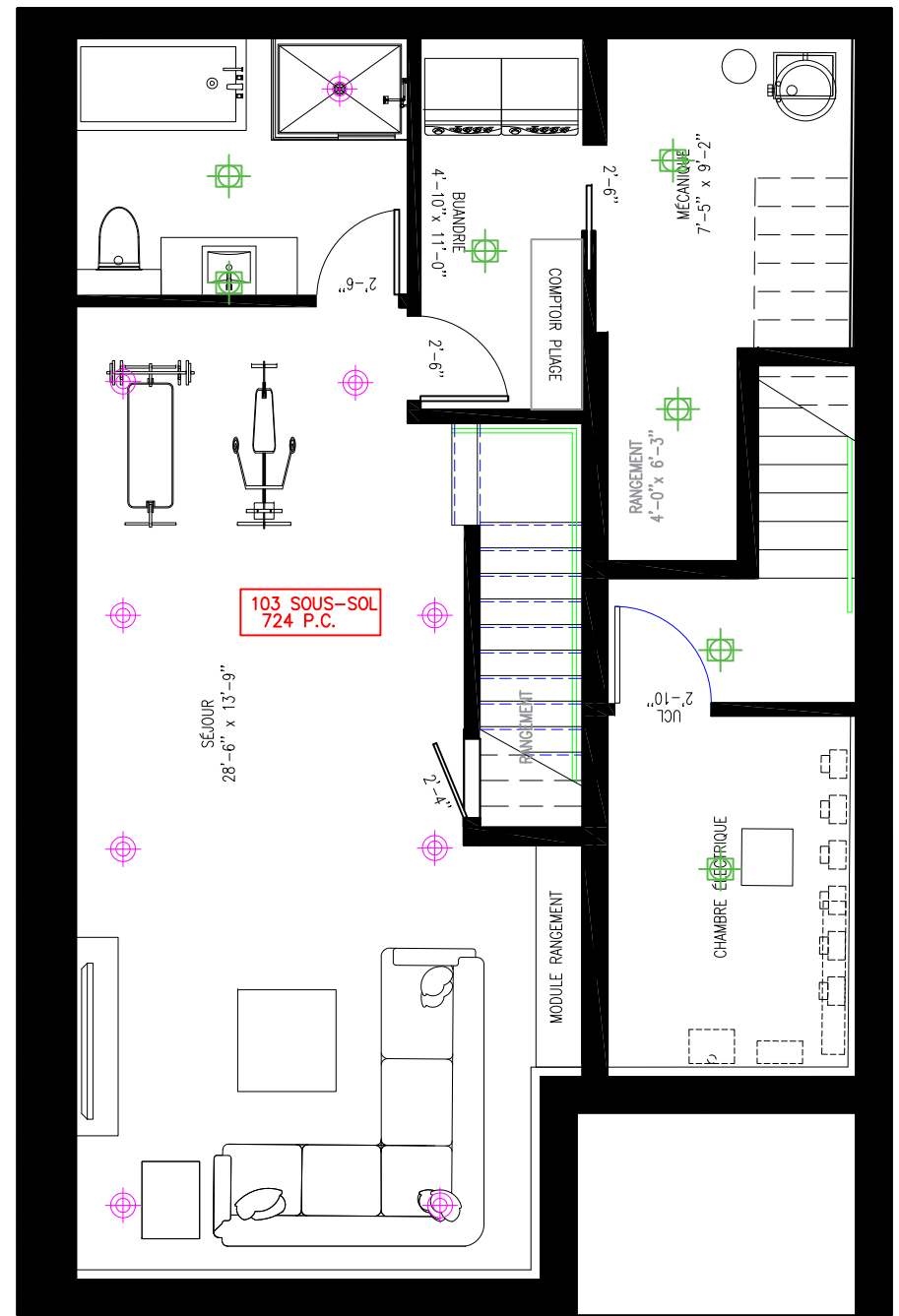
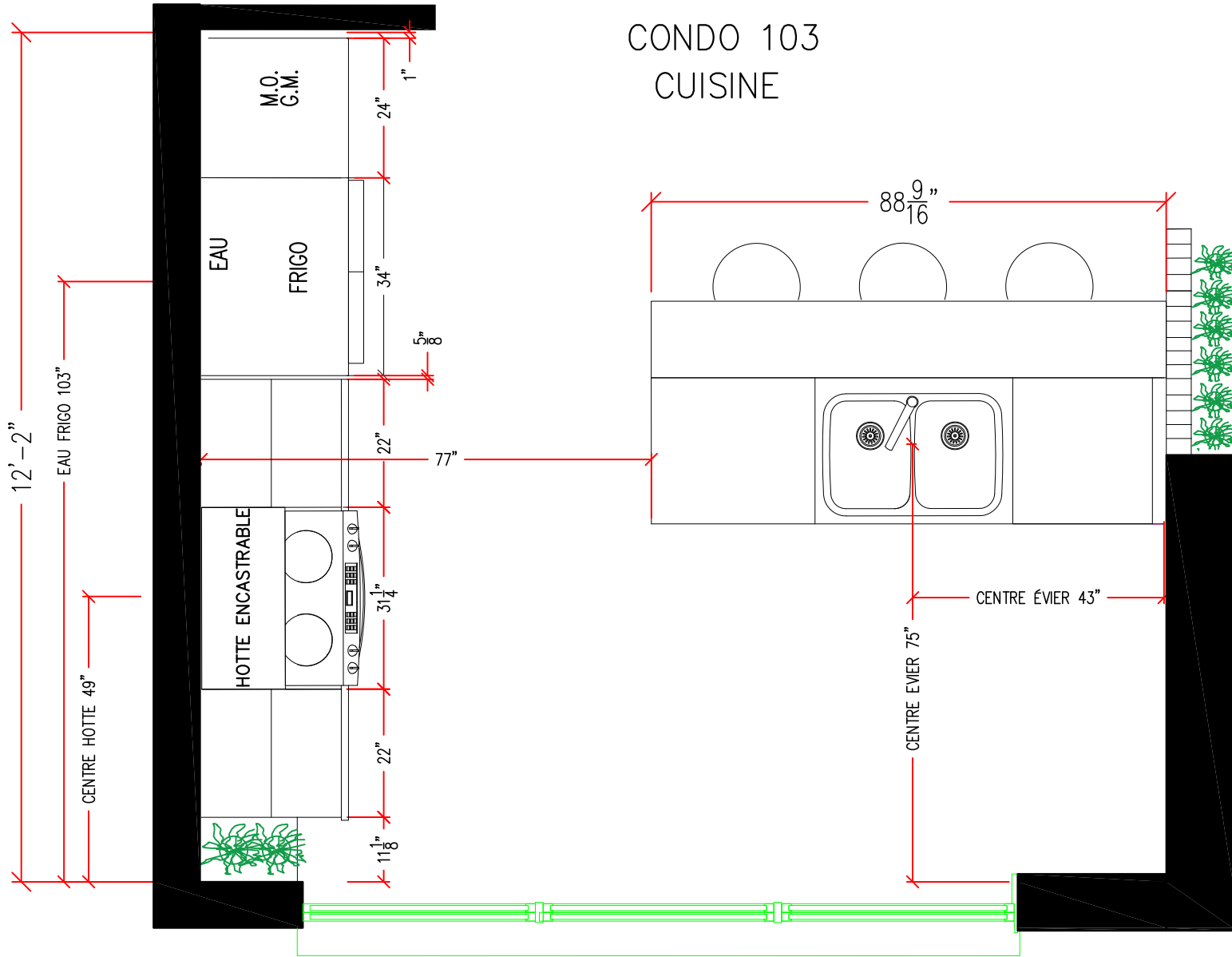


3430-CONDO 103
REZ DE CHAUSSÉE



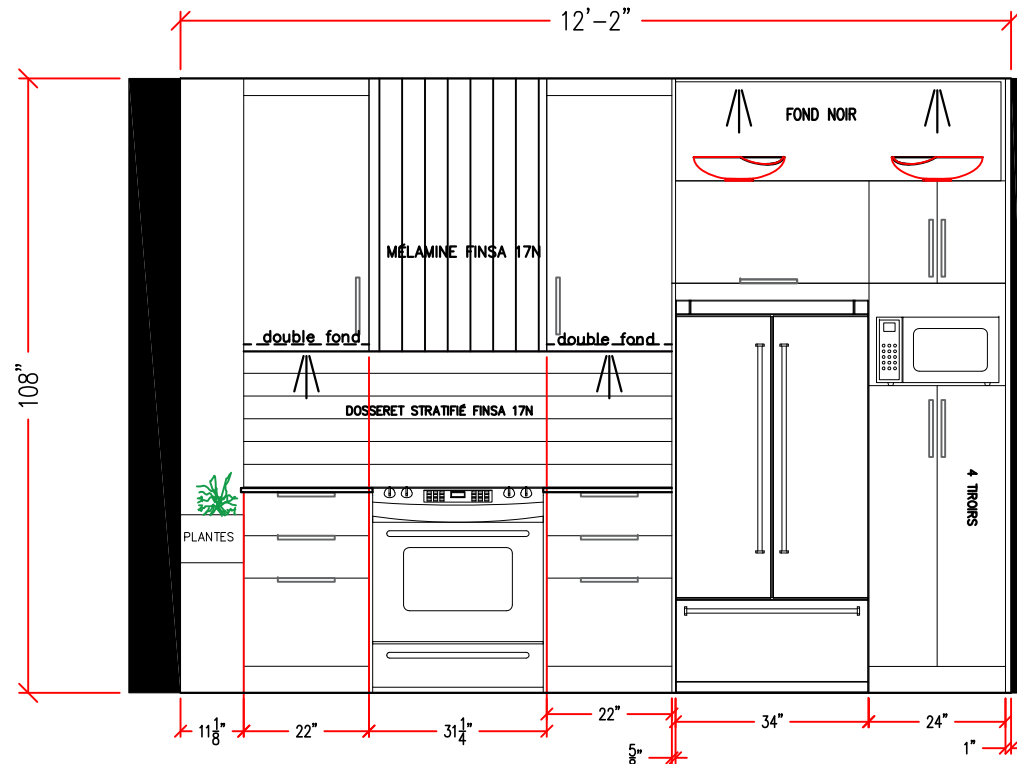
3430-CONDO 103
SOUS-SOL

CONDO 103
CUISINE

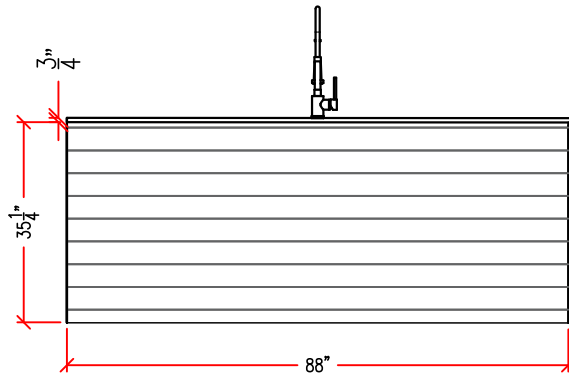


PLAN CUISINE
CONDO 103
3430 ST-CATHERINE

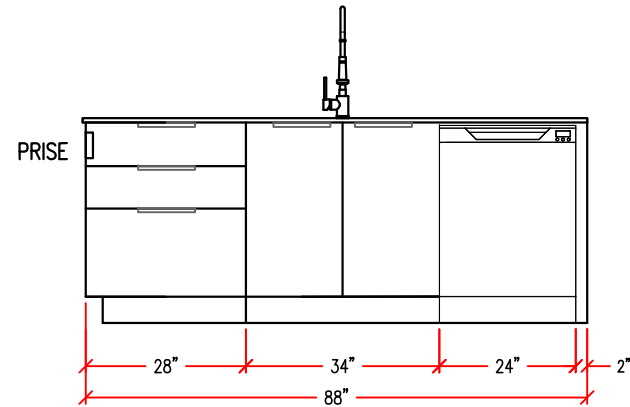
CONDO 103
 CUISINE



THERMO BLANC
 MODÈLE 1000 F
 POIGNÉES V0117-128 L24

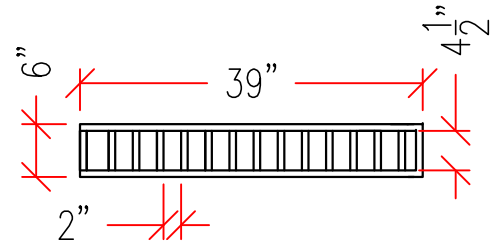
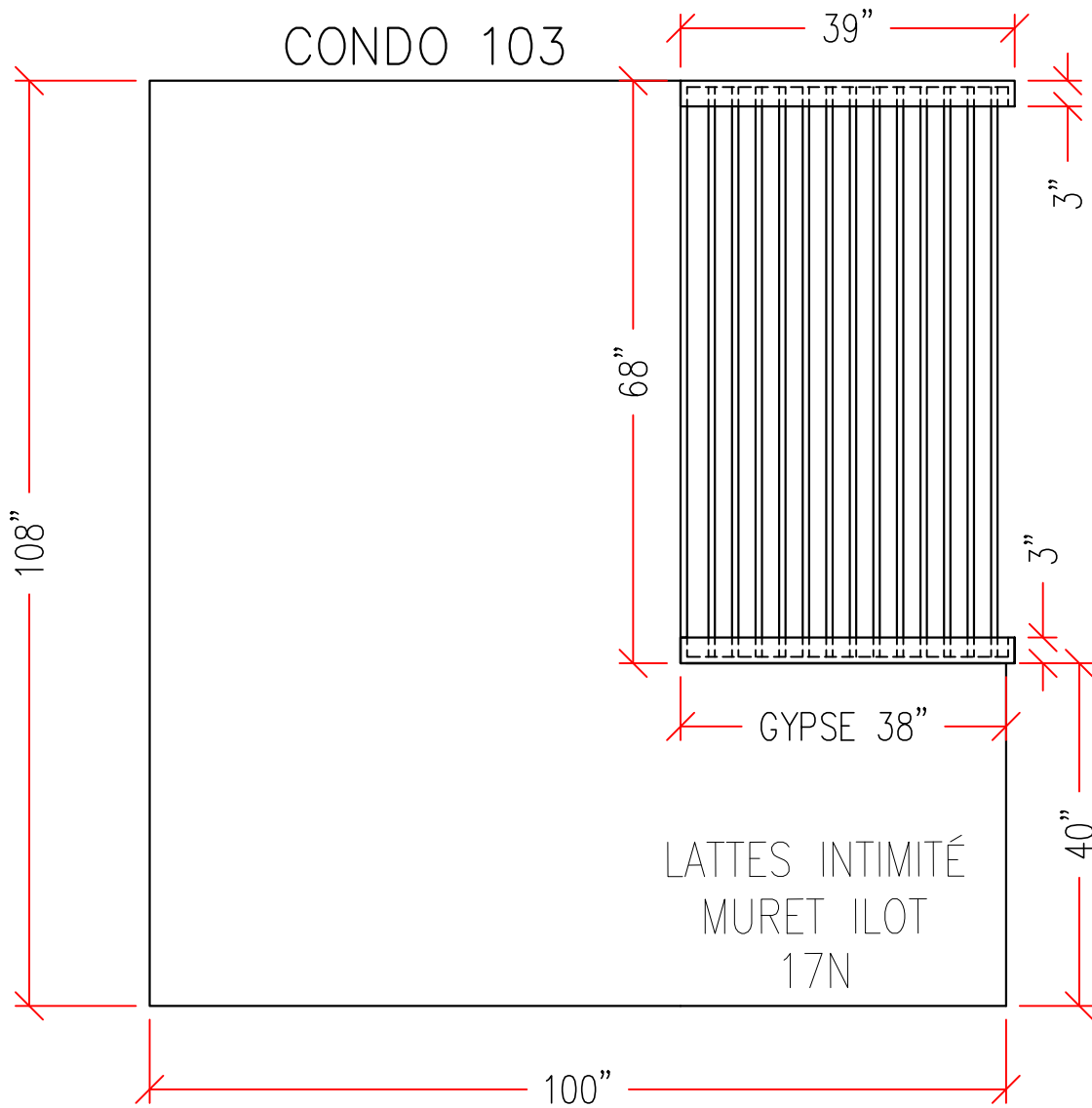


DOS ET COTÉ ILOT MÉLAMINE FISA 17N



THERMO BLANC 104
 MODÈLE 1000 F
 FINSA 17N PROVONTO
 POIGNÉES V0117-128 L24

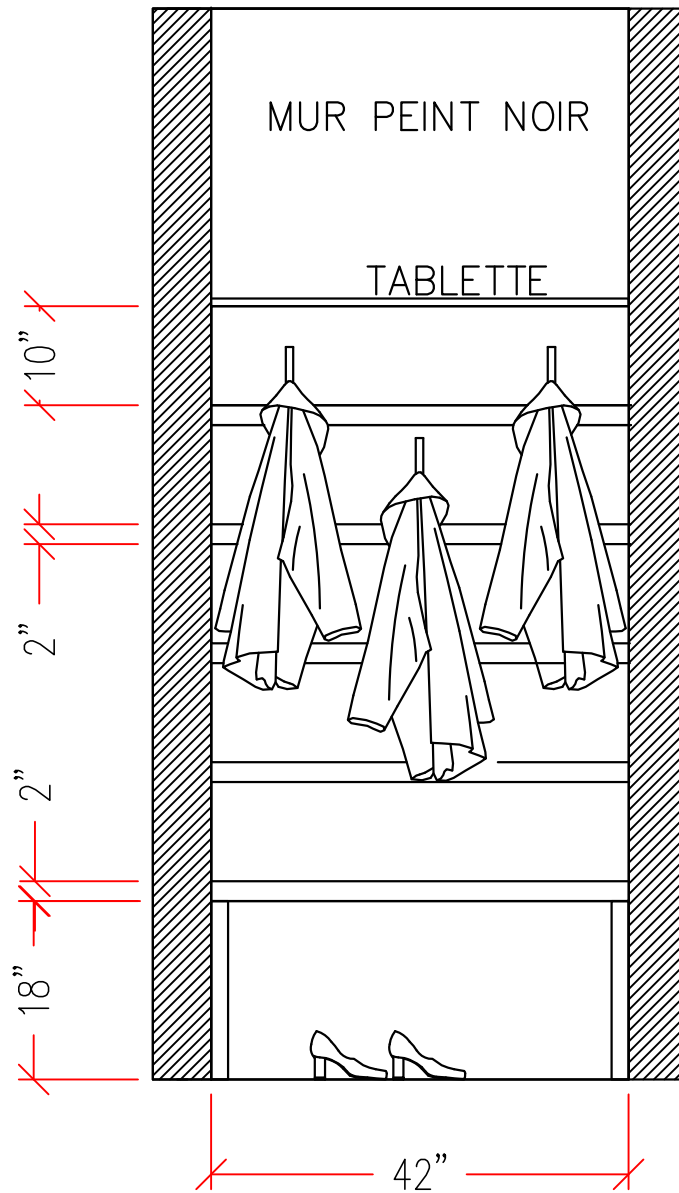
CUISINE ÉLÉVATION
 CONDO 103
 3430 ST-CATHERINE



PLAN MURET INTIMITÉ
CONDO 103
3430 ST-CATHERINE

MÉLAMINE FISA 17N

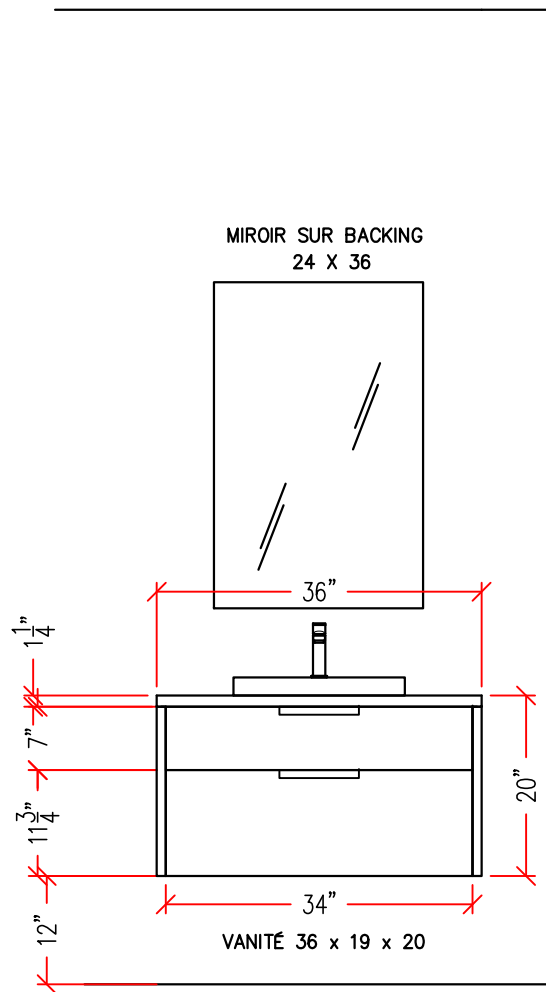
CONDO 103
BANQUETTE



PLAN MUD ROOM
CONDO 103
3430 ST-CATHERINE

MÉLAMINE FINSA 17N
DESSUS BANQUETTE STRATIFIÉ 17N

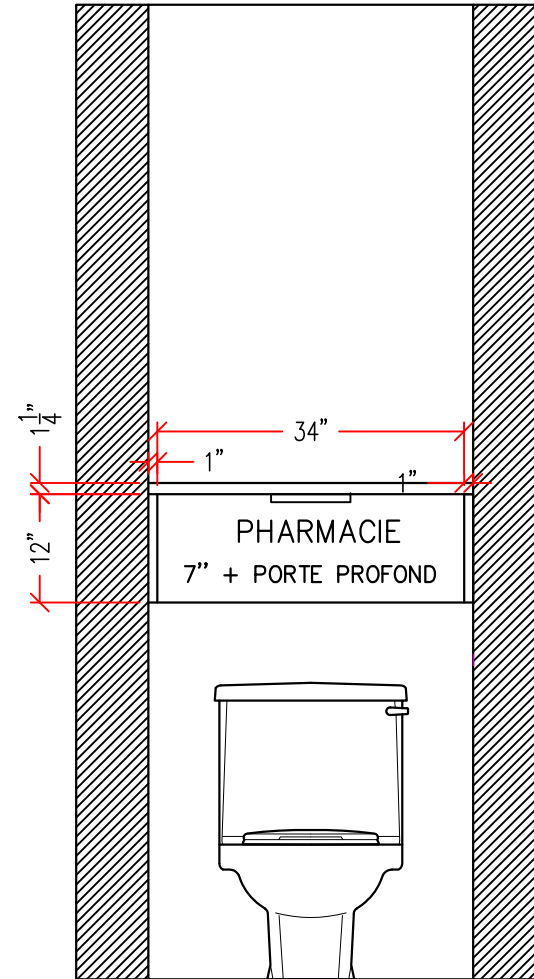
CONDO 103
SALLE D'EAU



VANITÉ MÉLAMINE FINSA 17N

POIGNEÉS VO117-128 L24

COMPTOIR STRATIFIÉ MATCH FINSA 17N 1 1/4



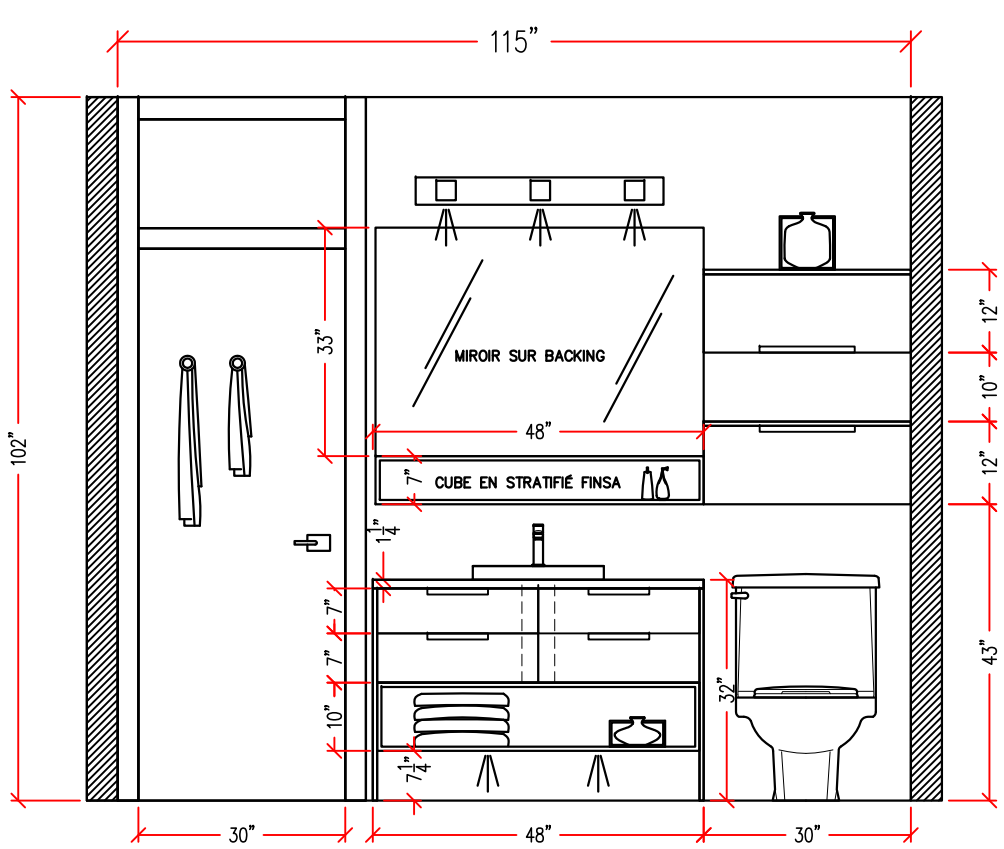
PHARMACIE MÉLAMINE FINSA 17N

POIGNEÉS VO117-128 L24

DESSUS STRATIFIÉ MATCH FINSA 17N 1 1/4

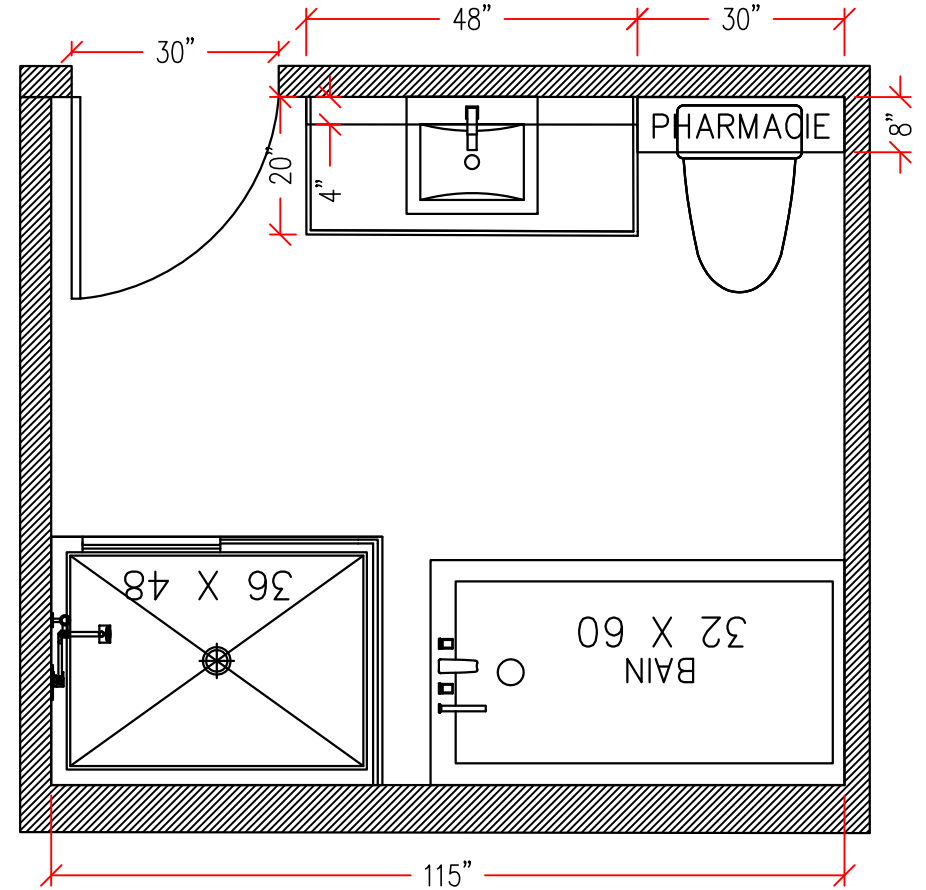
PLAN SALLE D'EAU
CONDO 103
3430 ST-CATHERINE

CONDO 103
SALLE DE BAIN



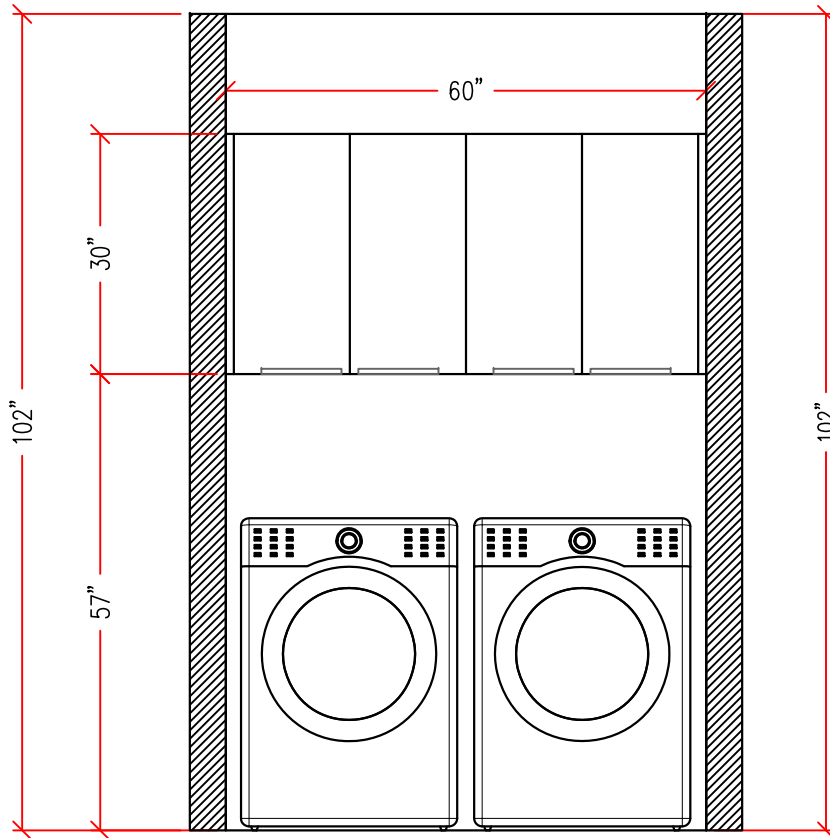
VANITÉ ET COTÉ MÉLAMINE FINSA 75V
PHARMACIE MÉLAMINE FINSA 75V
POIGNÉES V0117-12B L24

COMPTOIR STRATIFIÉ MATCH FINSA 75V 1 1/4
CUBE DE 7" EN STRATIFIÉ FINSA 75V
DESSUS PHARMACIE EN STRATIFIÉ FINSA 75V

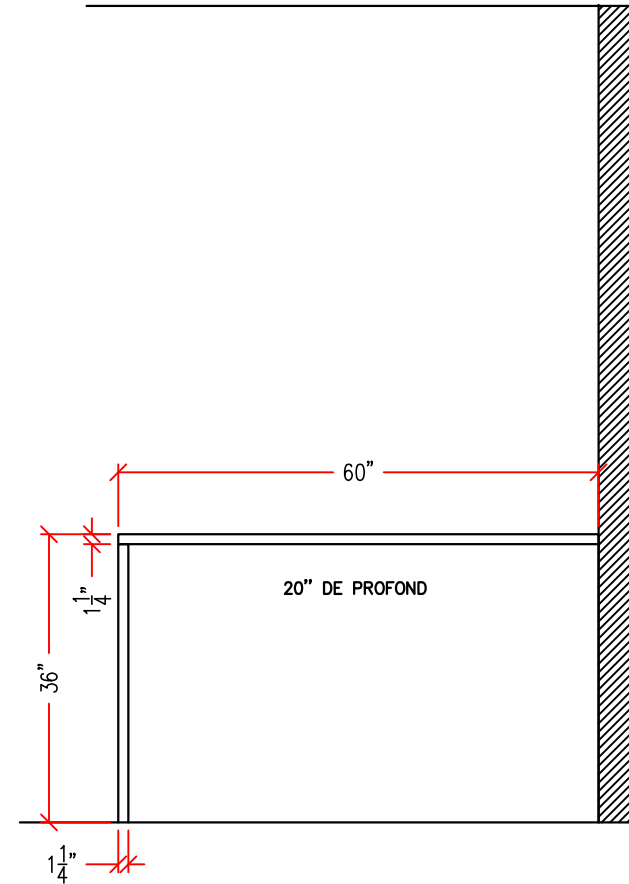


PLAN SALLE DE BAIN
CONDO 103
3430 ST-CATHERINE

CONDO 103
SALLE DE LAVAGE



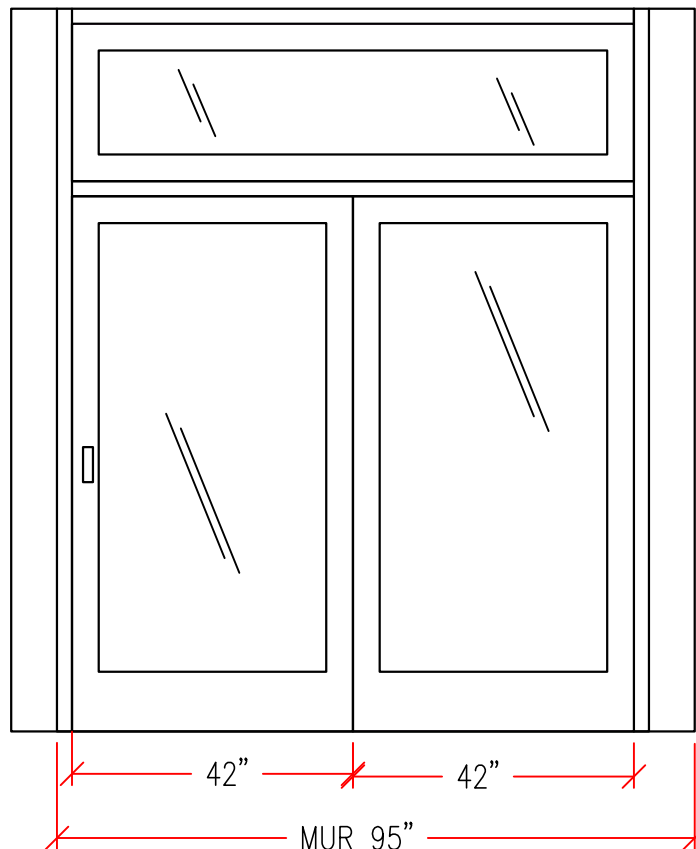
MÉLAMINE FINSA 75V
POIGNEÉS VO117-128 L24



COMPTOIR PLIAGE STRATIFIÉ FINSA 75V
COTÉ MÉLAMINE FINSA 75V

PLAN SALLE DE LAVAGE
CONDO 103
3430 ST-CATHERINE

UNITÉ 103



2 PORTES COULISSANTE 42 X 80 VERRE SATINÉ MADISON
(POUR IMPOSTE) 1 PORTE 18 X 84 VERRE SATINÉ MADISON

PLAN PORTE CHAMBRE
CONDO 103
3430 ST-CATHERINE