



REI30 PLANA REI60 FONO PLANA

Controtelaio. Legno di abete FJ su 3 lati sezione standard 20x103 mm; fornito di serie assemblato con distanziali e n. 6 zanche laterali zincate.

Telaio. Listellare controplaccato di sezione min. 50x106 mm con spigolo raggio 1 mm; guarnizione di battuta in APVC bianco, marrone o nero.

Anta. Sp. 52 mm per la REI 30 e sp. 71 mm per la REI60, bordo 100 mm in legno listellare, controplaccata in MDF o essenza di legno. Potere fonoisolante REI30 Rw = 30 dB, REI60 Rw = 41,8 dB.

Coprifili. Interni 72x12, esterni 85x12 mm, in multistrato controplaccati in essenza di legno con aletta telescopica.

Finitura. Essenza di legno, naturale, trasparente, sbiancata, wenge o a campione; laccatura RAL opaco; extra opaco e lucido (optional).

Cerniere. Acciaio trattato n. 4 Ø16x80 registrabili.

Maniglia. Alluminio anodizzato (di serie); optional: a scelta da cataloghi fornitori Cipriani.

Serratura. Serratura meccanica a scrocco silenzioso. Serratura elettronica a movimento magnetico (optional).

Accessori. Cromo satinato, bronzati, ottonati, cromati (optional).

Apertura. Destro, Sinistro.

Précadre. Bois de sapin FJ sur 3 côtés section standard 20x103 mm; fourni en standard assemblé avec des entretoises et 6 rails latéraux galvanisés.

Châssis. Panneau latté plaqué de section min. 50x106 mm avec rayon de coin 1 mm; joint d'arrêt en APVC blanc marron ou noir.

Vantail. Ep. 52 mm pour REI30 et ep. 71 mm pour le REI60, bord 100 mm panneau latté de bois, MDF ou contreplaqué de placage en bois. Puissance d'insonorisation REI30 Rw = 30 dB, REI60 Rw = 41,8 dB.

Garnitures. Intérieur 72x12 mm, extérieur 85x12 mm, en contreplaqué en essence de bois avec ailette télescopique.

Finitions. Essence de bois, naturelle, transparente, blanchie, wenge ou échantillon; laquage RAL mat; extra mat et brillant (facultatif).

Charnières. Acier traité n. 4 Ø16x80 réglable.

Poignée. Aluminium anodisé (standard); facultatif: a choix des catalogues fournisseurs Cipriani.

Serrure. Serrure mécanique avec loquet silencieux, Serrure électronique avec mouvement magnétique (optionnel).

Accessoires. Chrome satiné, bronzé, laiton, chromé (Facultatif)

Ouverture. Droite, Gauche

Sub-frame. Fir wood FJ on 3 sides standard section 20x103 mm; standard supply assembled with spacers and n. 6 galvanized side clamps.

Frame. Counter-plated blockboard minimum section of 50x106 mm with corner radius 10 mm; rubber gasket in white, brown or black.

Door-leaf. REI30 52 mm thickness, REI60 71 mm thickness, edge in 100 mm blockboard, counterplated in MDF or wood veneer. Sound-proofing power REI30 Rw = 30 dB, REI60 Rw = 41,8 dB.

Architraves. Internal 72x12 mm, external 85x12 mm in plywood counterplated in wood essence, with adjustable.

Finish. In wooden essence, natural coloring, transparent, bleached, wenge or by sample; lacquered RAL matt; extra matt and glossy (optional).

Hinges. In treated steel n.4 Ø16x80 adjustable.

Handle. Anodized aluminum (standard); optional: to be chosen from Cipriani suppliers' catalog.

Lock. Noise reduced strike-lock. Electronic lock with magnetic movement (optional).

Accessories. Satin chrome, bronzed, brass, chromed (optional).

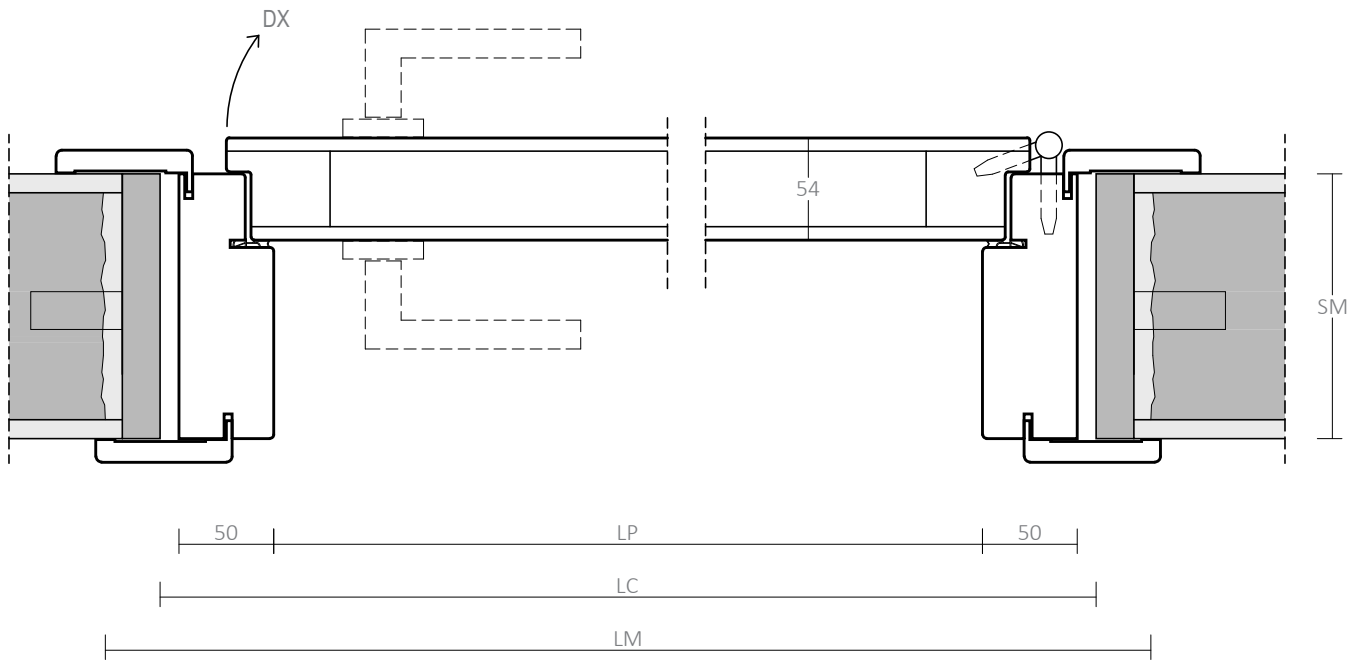
Opening. Right, Left.

Dimensioni di serie in mm / Dimensions standard en mm / Standard sizes mm

Larghezza Largeur / Width	Luce netta passaggio / Passage net / Net clearance Interno controtelaio / Interne précadre / Casing interior Muratura al grezzo / Maçonnerie brut / Unrefined masonry	LP LC LM	700 800 850 900 820 920 970 1020 880 980 1030 1080
Altezza Hauteur / Height	Luce netta passaggio / Passage net / Net clearance Da pavimento a controtelaio / Du plancher au précadre / From floor to casing Pavimento a grezzo / Du plancher au maçonnerie brut / From floor to unrefined	HP HC HM	2100 2160 2190
Spessore Épaisseur / Thickness	Spessore muro / Épaisseur mur / Wall thickness	SM	106

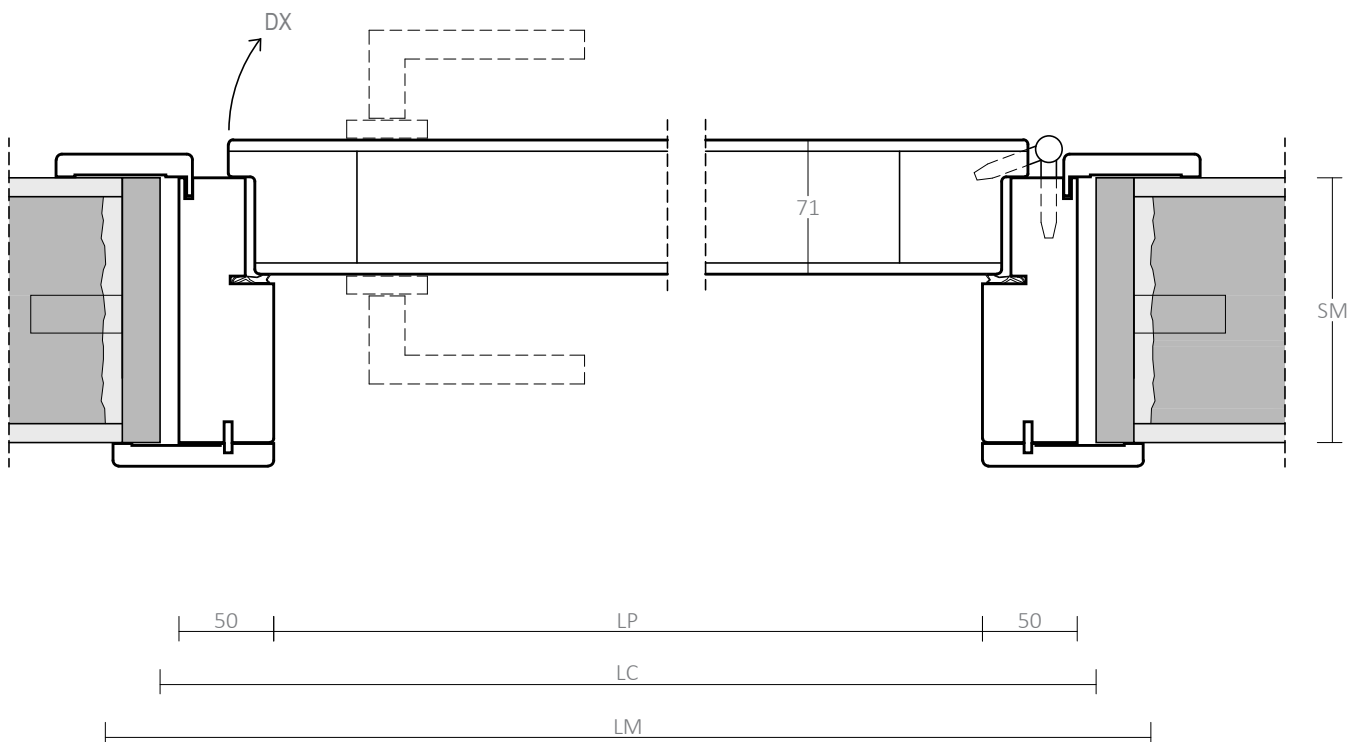


REI30 PLANA (DI SERIE / STANDARD)



SCALA / ÉCHELLE / SCALE 1:4

REI60 FONO PLANA (DI SERIE / STANDARD)



SCALA / ÉCHELLE / SCALE 1:4