



FINESTRE ALLUMINIO FENÊTRES D'ALUMINIUM ALUMINIUM WINDOWS

Controtelaio in lamiera sagomata e spalla in legno per taglio termico su 3 o 4 lati, assemblato. Optional per edifici Classe A: pellicola barriera vapore, nastro Autoespandente, spalla laterale coibentata prefinita.

Telaio e Anta in profilo di alluminio lega EN AW-6060 a taglio termico con inserimento di profili in poliammide rinforzata da fibra di vetro, spessore totale Telaio ed Anta a seconda del modello con sagoma "AFL", "AFSC", "AFST" o "AFE"; assemblato agli angoli mediante inserimento di squadrette in alluminio cianfrinate ed incollate con guarnizioni in continuo con angoli vulcanizzati.

Verniciatura a polveri nei colori RAL opaco, goffrato, tipo legno, a ossidazione anodica o bicolore. Trattamento HPQ per installazione in località salmastra o in presenza di agenti corrosivi. Il trattamento superficiale sarà realizzato secondo le direttive tecniche del marchio di qualità Qualicoat per la verniciatura e Qualanod per l'ossidazione anodica. Inoltre la verniciatura deve possedere le proprietà previste dalla norma UNI 9983, mentre l'ossidazione anodica quelle previste dalla UNI 10681.

Cerniere in alluminio e acciaio originali della serie (le quantità sono in funzione del peso e delle dimensioni delle ante). Possibilità di avere cerniere a scomparsa.

Serratura a cremonese incassata in acciaio, con più punti di chiusura.

Maniglia in alluminio modello Cipriani. Optional: scelta da catalogo dei fornitori privilegiati.

Finitura accessori argento, oro, bronzo; oppure nei colori dei profili (su richiesta per quantità).

Vetri stratificati Visarm, Monocamera sp. 34 mm, Bicamera e con Canalina distanziatrice in metallo o rivestita in APVC Warm Edge.

Contre-châssis en tôle profilée et épaulement en bois pour coupe thermique sur 3 ou 4 côtés, assemblés. En option pour les bâtiments de classe A: film pare-vapeur, ruban auto-expansible, épaulement latéral isolé pré-fini.

Cadre et porte en aluminium EN AW 6060 profil avec rupture de pont thermique et insertion de profils en polyamide renforcé de fibres de verre, épaisseur totale cadres et portes selon le modèle avec forme "AFL", "AFSC", "AFST" o "AFE", assemblés aux coins en insérant des supports en aluminium carrés et collés avec des joints continus avec des coins vulcanisés.

Finition en poudre dans les couleurs RAL mat, gaufré, type de bois; ou l'oxydation anodique. Traitement HPQ pour l'installation dans des endroits saumâtres ou en présence d'agents corrosifs. Le traitement de surface sera effectué selon la directive technique de label de qualité Qualicoat pour le Finition et Qualanod pour l'oxydation anodique. Aussi le Finition doit posséder les propriétés fournies par la norme UNI 9983, et l'oxydation anodique ceux fournis par la norme UNI 10681.

Charnières en aluminium et acier d'origine dans la série (les quantités dépendent du poids et des dimensions des portes). Possibilité de choisir charnières encastrées.

Serrure Cremonese encastrée dans l'acier, avec plusieurs points de fermeture.

Poignée en aluminium modèle Cipriani. En option: choix parmi un catalogue de fournisseurs privilégiés.

Finition des accessoires en argent, or et bronze; ou dans les couleurs des profils (sur demande pour les quantités).

Verre feuilleté Visarm, Chambre Unique sp. 34 mm; Chambre Double sp. 44 mm. Entretoise en métal ou recouverte de APVC Warm Edge.

Subframe in shaped metal sheet and wooden support for thermal break on 3 or 4 sides, assembled. Optional for buildings Class A: vapor barrier film, self-expanding belt, prefinished insulated support.

Frame and Wing in aluminum profile alloy EN AW 6060 thermal break with insertion of polyamide profiles reinforced with fiberglass total thickness frames and leaf depending on the model with "AFL", "AFSC", "AFST" o "AFE", shape, assembled at the corners by inserting caulked aluminum brackets and bonded with continuous seals with vulcanized corners.

Painting powder coating in RAL colors matt, textured, wood-like, or anodic oxidation. Treatment HPQ for installation in seaside locations or in the presence of corrosive agents. The surface treatment will be carried out according to the technical guidelines of the quality mark Qualicoat for the coating and Qualanod for the anodic oxidation. Furthermore the coating must possess the properties required by the standard UNI 9983, while the anodic oxidation those required by UNI 10681.

Hinges in aluminum and steel original series (quantity depends on weight and size of wings). Optional choice of hidden hinges.

Lock recessed cremonese in steel, with multiple locking points.

Handle in aluminum, model Cipriani. Optional: choice from preferential suppliers catalogue.

Accessories finish silver, gold, bronzed; or same color as profiles (on request per quantity).

Glass laminated visarm, mono-chamber total thickness 34 mm, double-chamber thickness 44 mm Spacer in metal or APVC coated Warm Edge.

Prestazioni generali.

- Permeabilità all'Aria Classe 4
- Tenuta all'Acqua Classe E1650
- Resistenza al Vento Classe C5/B5
- Potere Fonoisolante fino a 43 dB

Prestazioni particolari

Trasmittanza Termica

AFL 1.3 W/m²K

AFSC 1.4 W/m²K

AFST 1.4 W/m²K

AFE 1.3 W/m²K

Prestations générales

- Perméabilité à l'air de classe 4
- Classe E1650 étanche à l'eau
- Résistance au vent Classe C5/B5
- Puissance d'insonorisation jusqu'à 43 dB

Prestations Particulaires

Transmission Thermique

AFL 1.3 W/m²K

AFSC 1.4 W/m²K

AFST 1.4 W/m²K

AFE 1.3 W/m²K

General Performance.

- Airproof Class 4
- Waterproof Class E1650
- Wind resistance Class C5/B5
- Sound proofing power up to 43 dB

Special Performance

Thermal Transmittance

AFL 1.3 W/m²K

AFSC 1.4 W/m²K

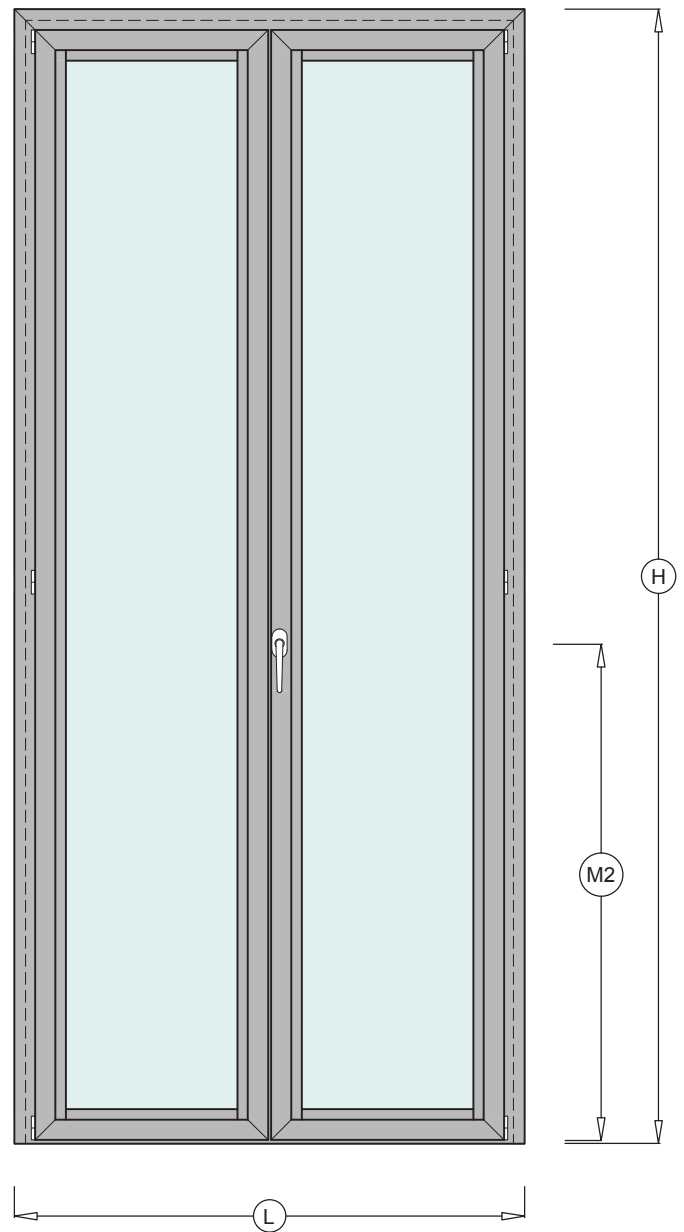
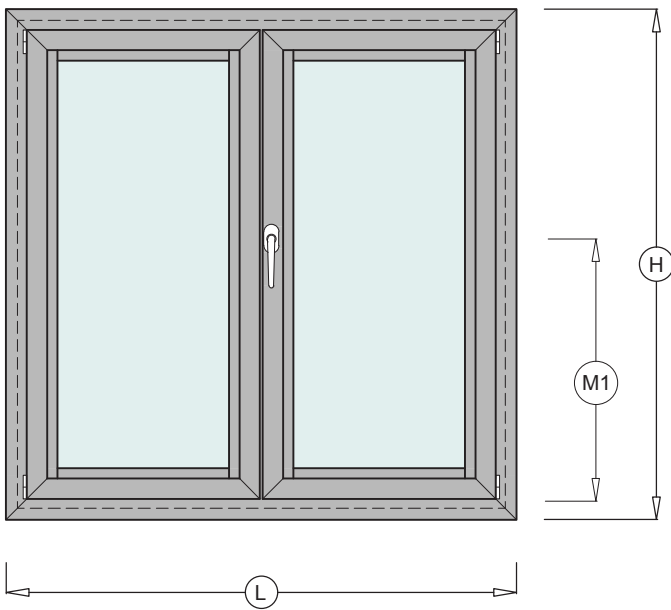
AFST 1.4 W/m²K

AFE 1.3 W/m²K



Vista interna della finestra
 Vue interne de la fenêtre
 Window elevation internal view

Vista interna della porta finestra
 Vue interne de la porte fenê tre
 French window elevation internal view



- L Larghezza esterno telaio
 Largeur externe cadre
 External frame width
- H Altezza esterno telaio
 Hauteur externe cadre
 External frame height
- M1 Altezza maniglia standard
 Hauteur de la poignée standard 500 mm
 Handle standard height
- M2 Altezza maniglia standard
 Hauteur de la poignée standard 1050 mm
 Handle standard height



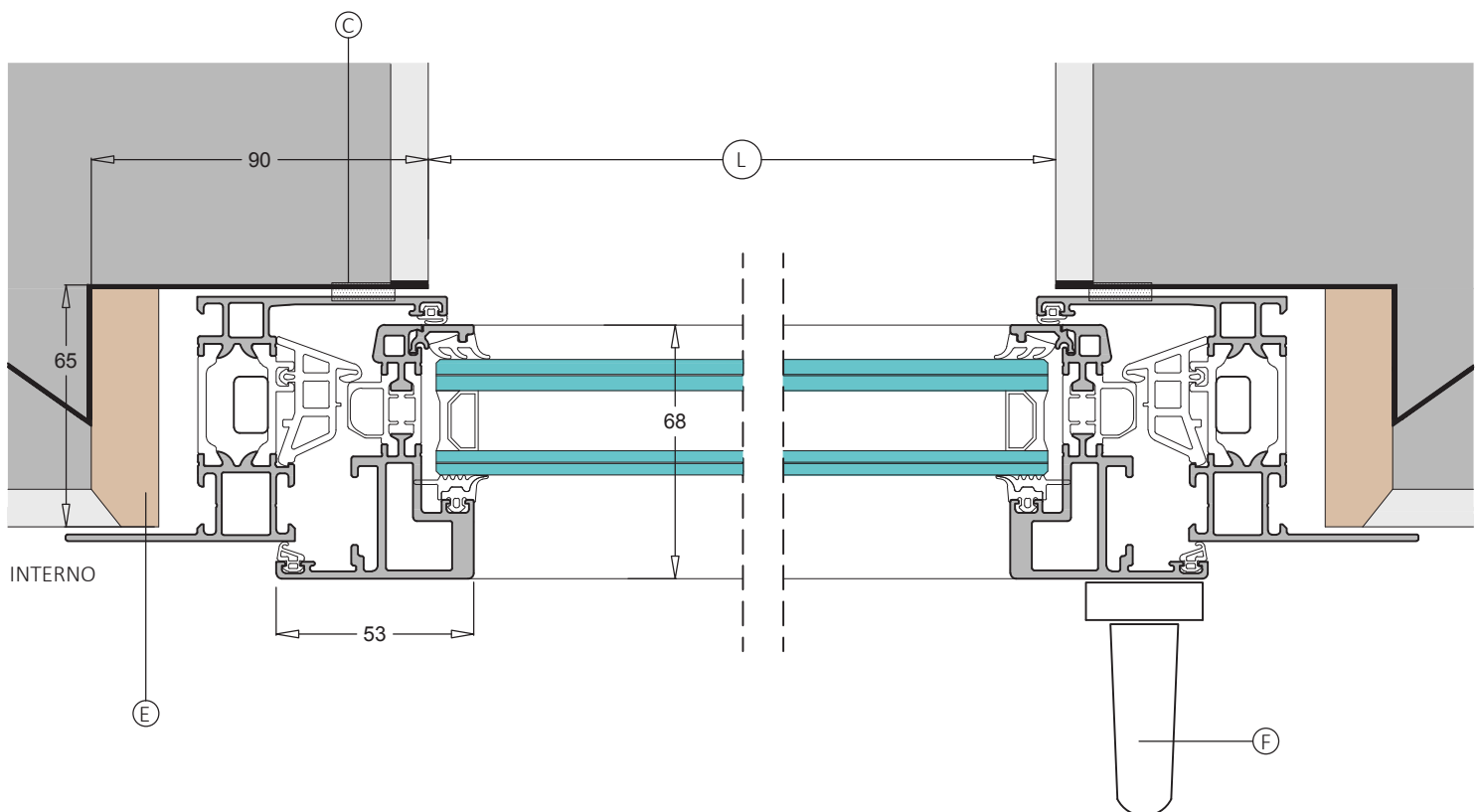
AFSC - FINESTRA ALLUMINIO SCOMPARSA

- C - Sigillatura in silicone
- E - Controtelaio a taglio termico in lamiera e spalla in legno
- F - Maniglia DK
- L - Larghezza architettonica finita
- G - Soglia in pietra / Davanzale
- I - Soglia in alluminio a taglio termico
- H - Altezza architettonica finita
- M - Pavimento interno
- N - Interruzione ponte termico
- O - Regolo inferiore in legno
- P - Scarico acqua con tappi paratempesta



SCHÜCO
Partner

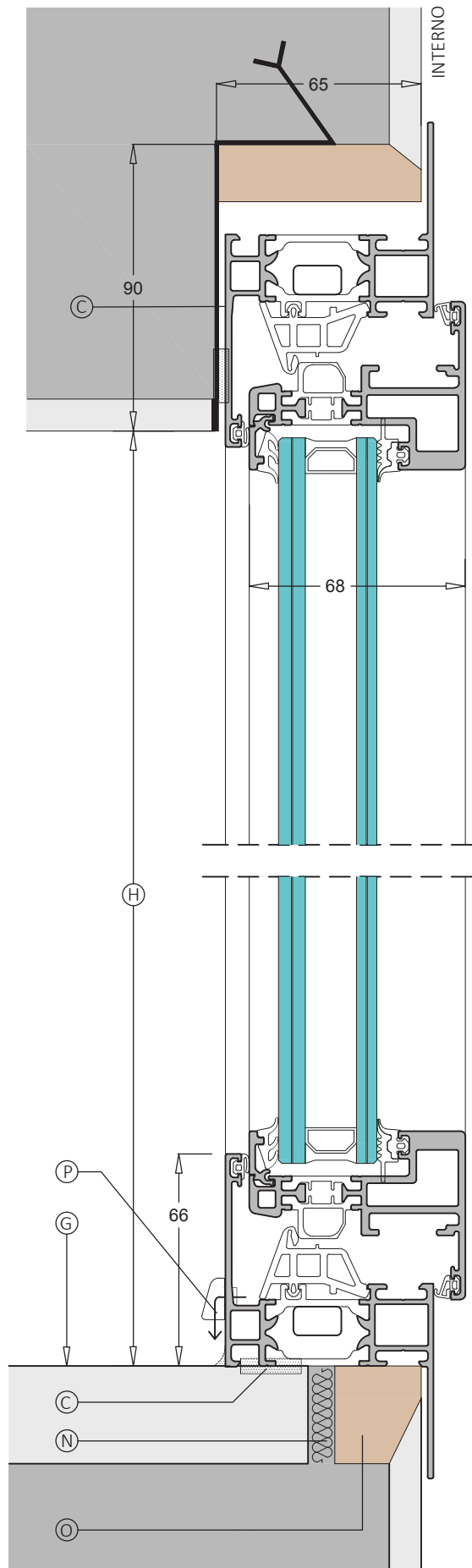
SEZIONE ORIZZONTALE / SECTION HORIZONTALE / HORIZONTAL SECTION



SCALA / ÉCHELLE / SCALE 1:2



SEZIONE VERTICALE / SECTION VERTICALE / VERTICAL SECTION



SCALA / ÉCHELLE / SCALE 1:2