



MIRÒ

Controtelaio. Legno di abete FJ su 3 lati sezione standard 20x103 mm; fornito di serie assemblato con distanziali e n. 6 zanche laterali zingate.

Telaio. Listellare controplaccato di sezione min. 40x106 mm con spigolo raggio 1 mm; guarnizione di battuta in APVC bianco, marrone o nero.

Anta. Sp. 45 mm, bordo in massello, tamburata e controplaccata in MDF, pantografata con incavi effetto "114 fori".

Coprifili. Interni 72x12 mm, esterni 85x12 mm, in multistrato controplaccati in essenza di legno con aletta telescopica.

Finitura. Laccatura RAL opaco, extra opaco e lucido.

Cerniere. Acciaio trattato. Modello Plana n. 3 Ø 14x80; Modello Linear n. 3 registrabili a scomparsa (optional).

Maniglia. Alluminio anodizzato (di serie); optional: a scelta da cataloghi fornitori Cipriani.

Serratura. Patent Q.8 acciaio trattato Optional: serratura magnetica, Yale e Libero/ Occupato.

Accessori. Cromo satinato, bronzati, ottonati, cromati (optional).

Apertura. Destro, Sinistro, Libro asimetrico, Scorrevole esterno muro, Scorrevole Sipario.

Precadre. Bois de sapin FJ sur 3 côtés section standard 20x103 mm; fourni comme standard assemblé avec entretoises et 6 pinces à queue de carpes latéraux.

Chassis. Latte contrecollée de la section min. 40x106 mm avec rayon de coin 10 mm; Joint en APVC blanc, marron ou noir.

Vantail. Sp. 45 mm, bord en massif, creux et contre plaqué en MDF, pantographé avec des rainures Effet "114 trous"

Couvre-joint. Intérieur 72x12 mm, extérieur 85x12 mm, en contreplaqué contrecollé en essence de bois avec ailette télescopique.

Finition. Laquage RAL mat, extra mat et brillant.

Charnières. Acier traité. Model Plana n. 3 Ø 14x80; model Linear n. 3 encastré et réglable (optionnelle).

Poignée. Aluminium anodisé (standard); en option: choisi parmi les catalogues Cipriani fournisseurs.

Serrure. Patent Q.8 acier traité en option: verrouillage magnétique, Yale et libre / occupé.

Accessoires. Chrome satiné, bronze, brassy, chromé (facultatif).

Ouverture. Droite, Gauche, Pliant asymétrique, Paroi Coulissante externe, Coulissant intramur.

Sub frame. Fir wood FJ on 3 sides standard section 20x103 mm; standard supply assembled with spacers and n. 6 galvanized side clamps.

Frame. Counter plated blockboard minimum section of 40x106 mm with corner radius 1mm; APVC rubber gasket in white, brown or black.

Door leaf. 45 mm thick, solid wood edge, honey-combed and counter plated in MDF with round grooves for a "114 holes" effect.

Architraves. Internal 72x12 mm, external 85x12 mm in plywood counterplated in wood essence, adjustable.

Finishing. Lacquered RAL matt, extra matt and glossy

Hinges. Treated steel. Model Plana n.3 Ø14x80; Model Linear n. 3 hidden adjustable (optional).

Handle. Anodized aluminium (standard); optional: to be chosen from Cipriani's supplier catalogues.

Lock. Patent Q.8 treated steel. Optional: magnetic lock, Yale and occupancy lock.

Accessories. Satin chrome, bronzed, brassy, chromed (optional).

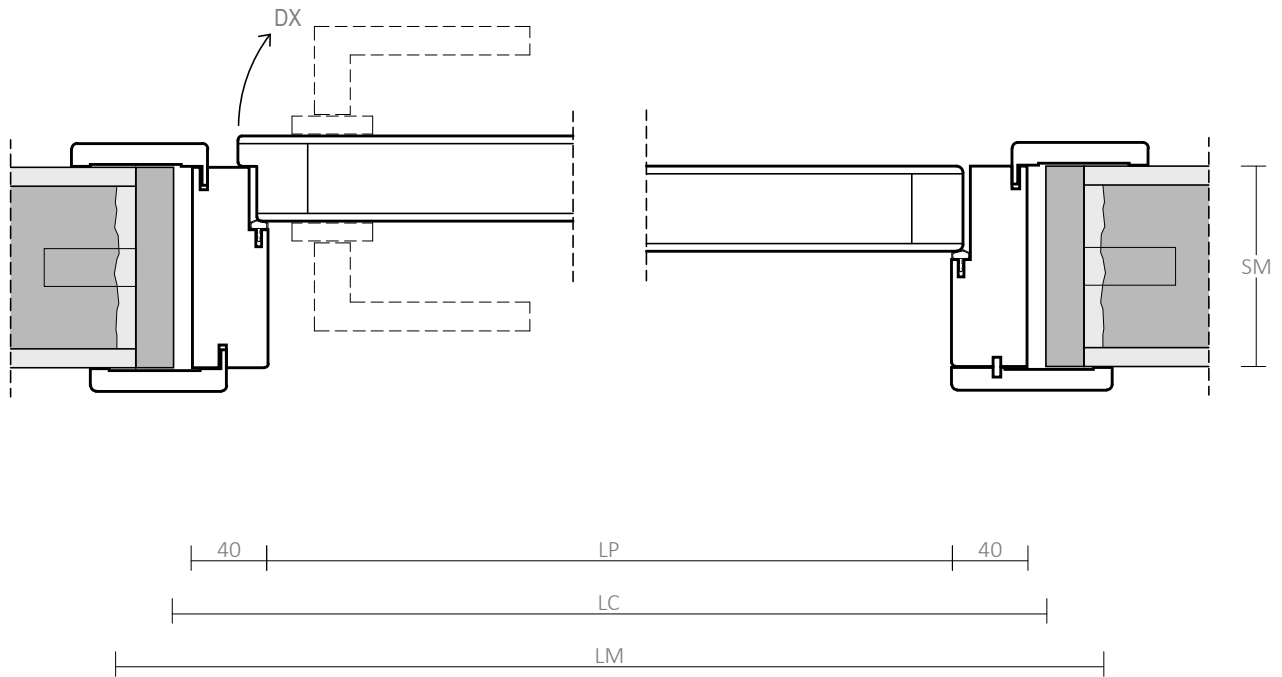
Opening. Right, Left, Bi-folding, External wall Sliding, Pocket door.

Dimensioni di serie in mm / Dimensions standard en mm / Standard sizes mm

Larghezza / Largeur / Width	Luce netta passaggio / Passage net / Net clearance	LP	600	700	750	800
	Interno controtelaio / Interne precadre / Casing interior	LC	700	800	850	900
	Muratura al grezzo / Maçonnerie brut / Unrefined masonry	LM	760	860	910	960
Altezza / Hauteur / Height	Luce netta passaggio / Passage net / Net clearance	HP			2100	
	Da pavimento a controtelaio / Du plancher au precadre / From floor to casing	HC			2150	
	Pavimento a grezzo / Du plancher au maçonnerie brut / From floor to unrefined	HM			2180	
Spessore / Épaisseur Thickness	Spessore muro / Épaisseur mur / Wall thickness	SM			106	

PLANA (DI SERIE / STANDARD)

LINEAR (SU RICHIESTA / SUR DEMANDE / ON REQUEST)



SCALA / ÉCHELLE / SCALE 1:4



La porta tamburata in MDF e pantografata rappresenta una proposta innovativa nel percorso progettuale Cipriani ed è destinata ad ambienti moderni e dal design ricercato.

La porte poste formée en MDF et pantographée représente une proposition innovante sur le chemin Cipriani design et est destiné aux environnements design moderne et sophistiqué.

This hollow-core door in MDF, grooved, is an innovative proposal in the Cipriani design process and is intended for a modern and sophisticated environment.