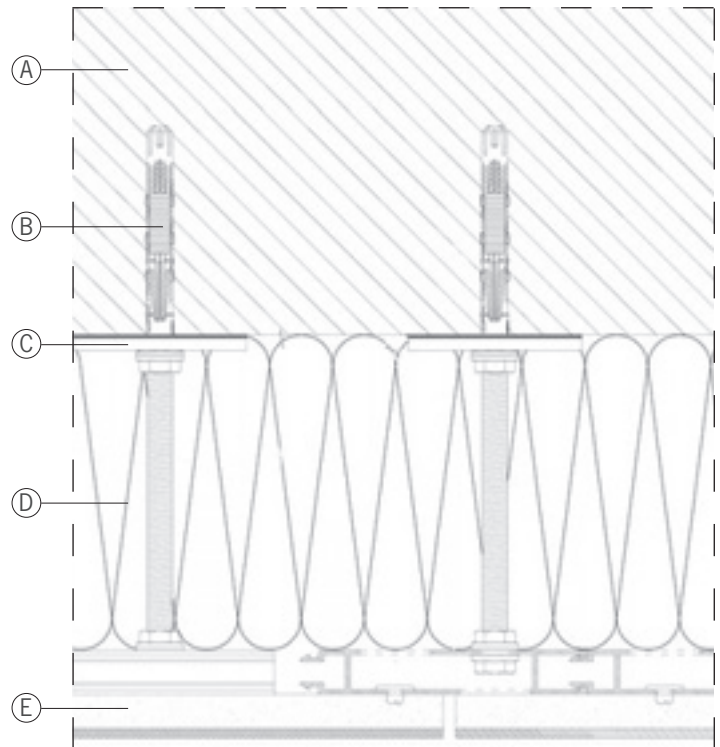
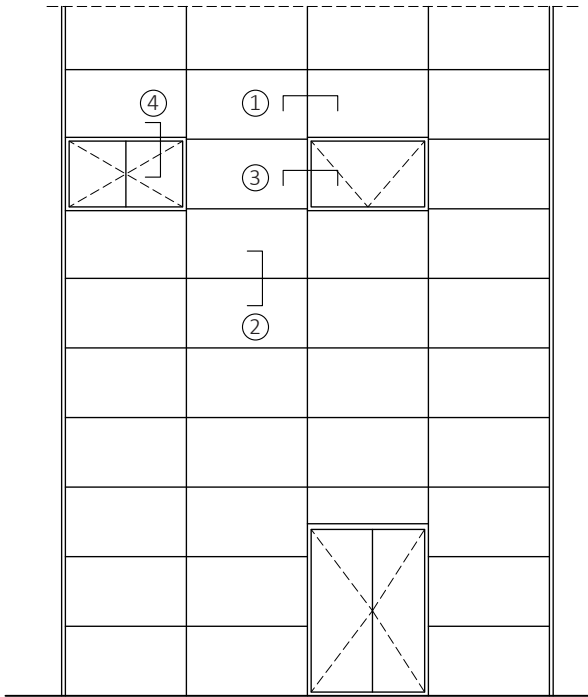
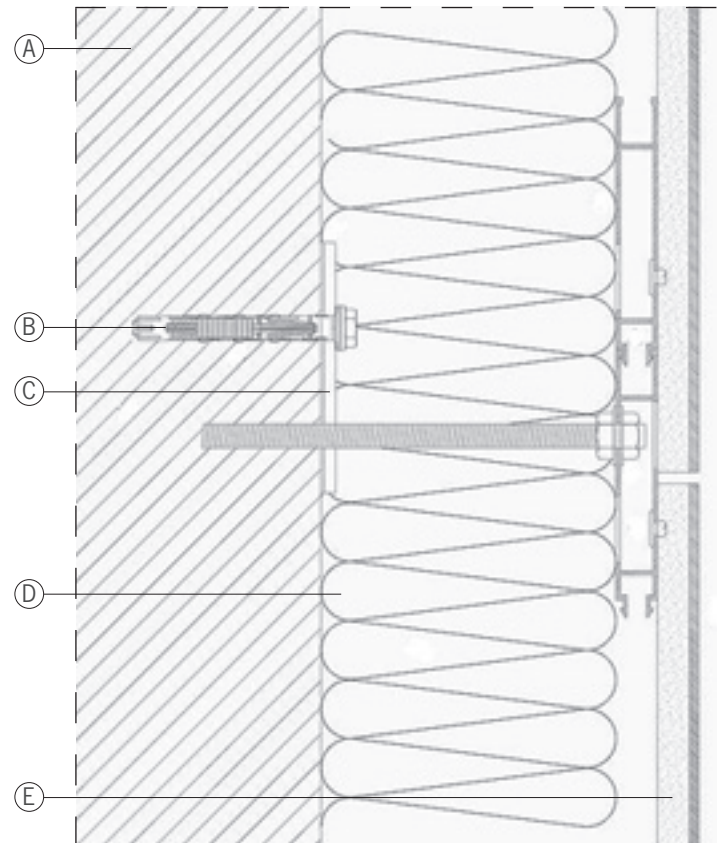


RIVESTIMENTI/HABILLAGE/CLADDINGS

① SEZIONE ORIZZONTALE



② SEZIONE VERTICALE

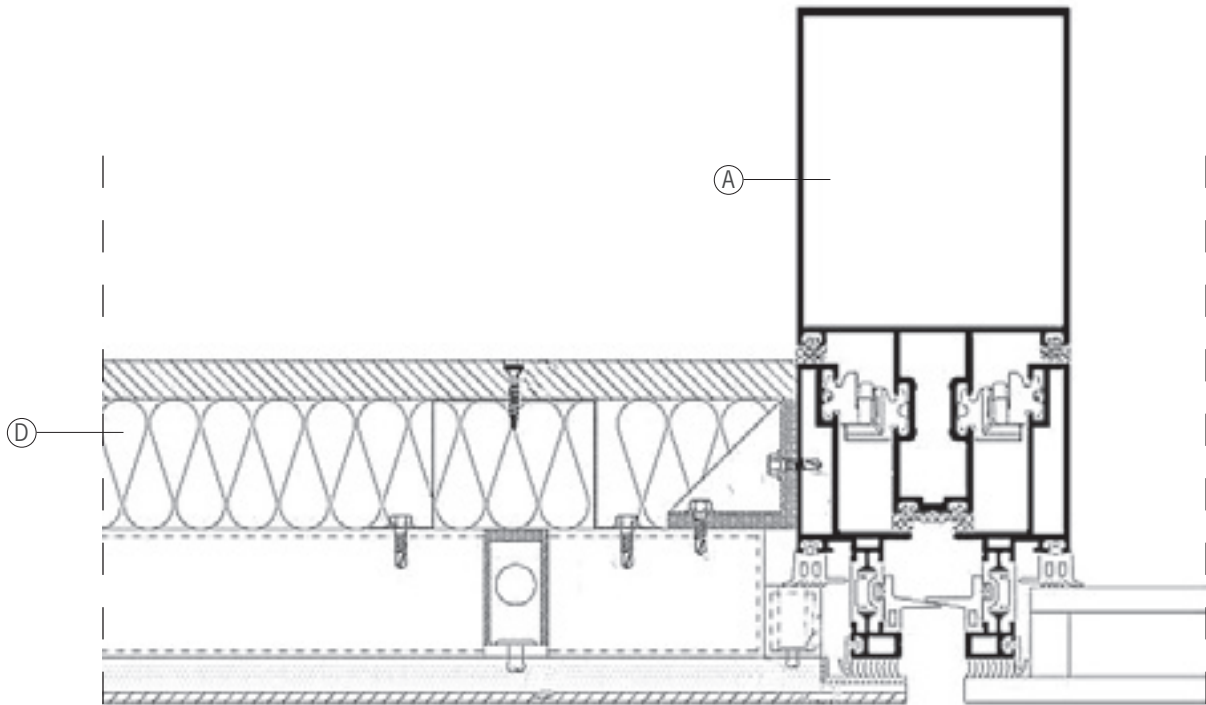


- A - Supporto in muratura o pannelli prefabbricati
- B - Ancoraggi regolabili
- C - Piastra con isolante in neoprene
- D - Isolante
- E - Rivestimento in pietra o ceramica

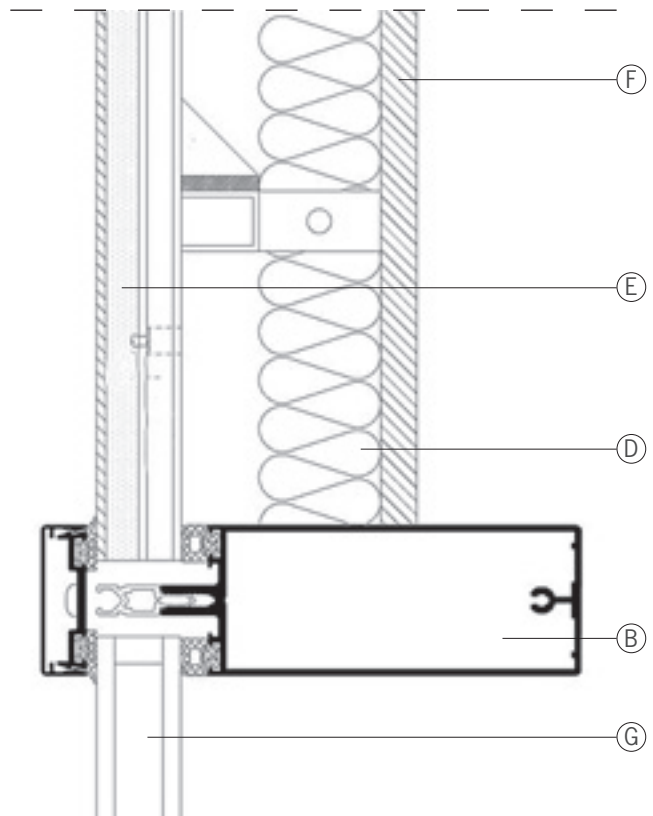


RIVESTIMENTI/HABILLAGE/CLADDINGS

③ SEZIONE ORIZZONTALE



④ SEZIONE VERTICALE



- A - Montante
- B - Traverso
- D - Isolante
- E - Rivestimento in pietra o ceramica
- F - Pannello in cartongesso
- G - Vetro

VISTA ESTERNA - SCALA / SCALE 1:100