



## SISTEMI DI FACCIATA SYSTÈMES DE FAÇADE CURTAIN WALLS

Struttura a montanti e traversi sp. 50 mm con copertina esterna a vista, fissi o con inserimento di ante apribili, in lega di alluminio 6060 EN515 con profilati di adeguate dimensioni in funzione del modulo del reticolo e dei carichi a cui è sottoposta. Assemblati con cavallotti in alluminio e staffe in acciaio ad interasse max 3,50 mt, guarnizioni continue in EPDM. La dilatazione dei profilati è compensata con giunti telescopici poggianti su teflon per impedire rumori e garantirne la funzionalità.

**Optional** facciata semistrutturale, strutturale con struttura a scomparsa.

**Finitura** ossidazione anodica, verniciatura a polvere da mazzetta RAL, effetto acciaio, legno e martellato, finiture speciali Cipriani, trattamento HPQ per ambienti marini.

**Vetro** stratificato visarm, monocamera o bicamera fino a sp. 45 mm.

**Optional** pannello sandwich coibentato o vetri smaltati o vetropannello.

Structure avec montants et traverses sp. 50 mm avec capot extérieur apparent, fixe ou avec l'insertion de portes qui peuvent être ouvertes, en alliage d'aluminium 6060 EN515 avec des profils de dimensions appropriées en fonction du module de treillis et les charges qu'il subit. Assemblé avec des étriers en aluminium et des supports en acier avec un maximum de 3,50 m d'entraxe, joints EPDM continus. La dilatation des profils est compensée par des articulations télescopiques reposant sur le Téflon pour éviter le bruit et assurer la fonctionnalité.

**En option** façade structurelle semi-structurelle avec structure cachée.

**Terminer** oxydation anodique, Finition en poudre par pot-de-vin RAL, acier, bois et effet martelé, finitions spéciales Cipriani, traitement HPQ pour les environnements marins.

**Verre** visarm stratifié, chambre unique ou double chambre jusqu'à sp. 45 mm.

**En option** panneau sandwich isolé ou verre ou panneau de verre.

Structure with mullion and transom th. 50mm with outside cover in view, fixed or with inclusion of openable doors, aluminum alloy 6060 with EN515 sections of appropriate size depending on the form of the lattice and of the loads it is subject to. Assembled with aluminum jumpers and steel brackets to distance max 3,50 mt, continuous gaskets in EPDM. The expansion of the profiles is compensated by telescopic joints resting on Teflon to prevent noise and guarantee its functioning.

**Optional** semi-structural facade, structural frame concealed.

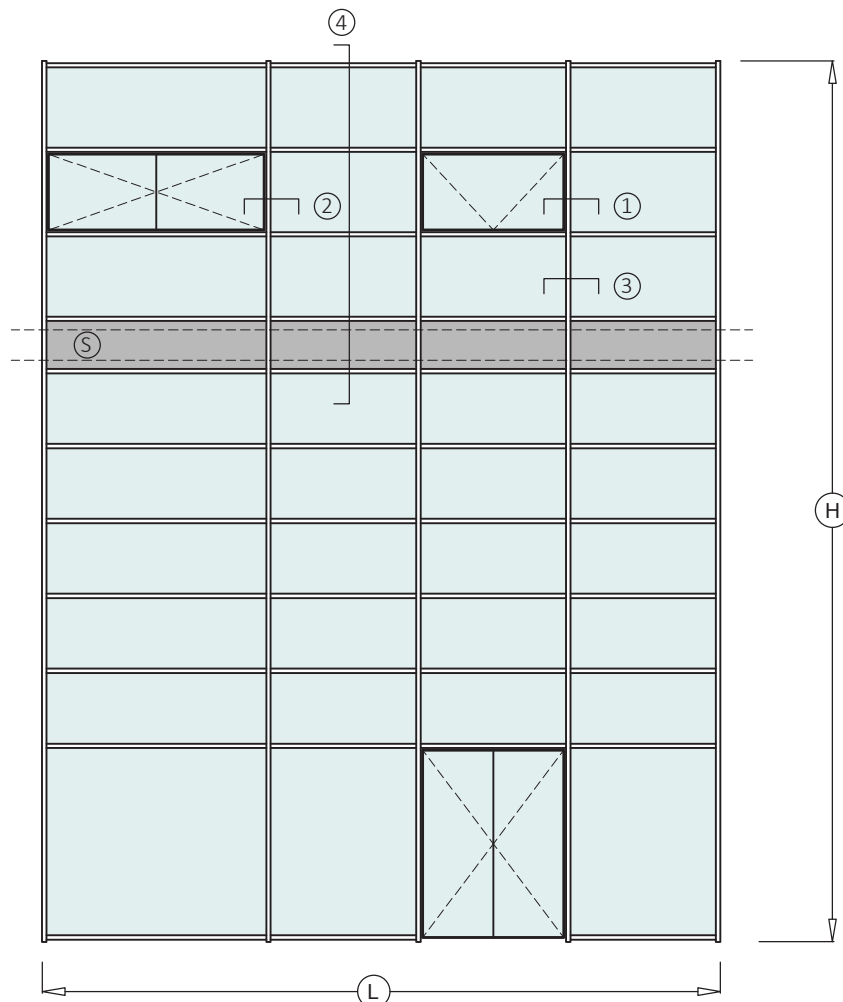
**Finish** anodizing, powder coating to RAL colors, steel, wood and hammered effect, Special Cipriani finishes, HPQ treatment for marine environments.

**Glass** laminated visarm, mono-chamber, double-chamber up to th. 45 mm.

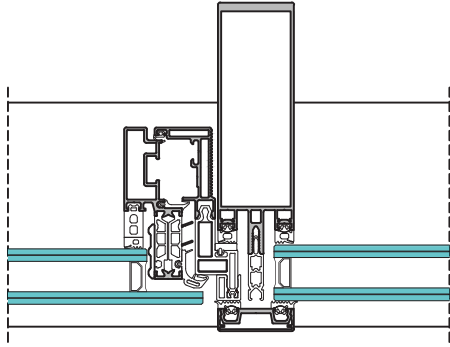
**Optional** insulated sandwich panel or enameled glass or glass panel.

### SCHÜCO

Partner

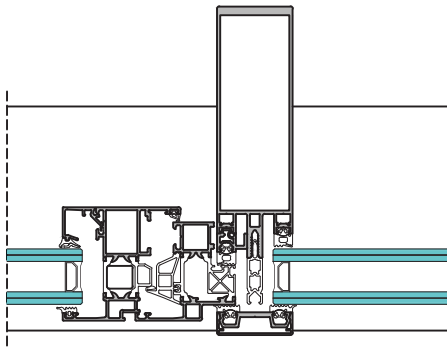


**NUOVO**

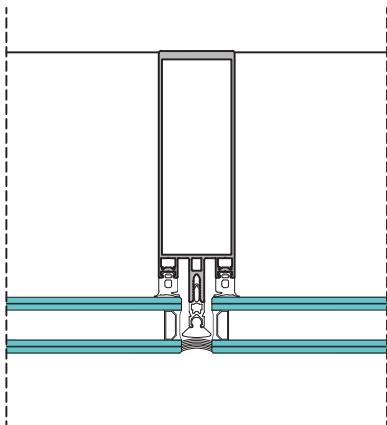


### ① APERTURA A SPORGERE

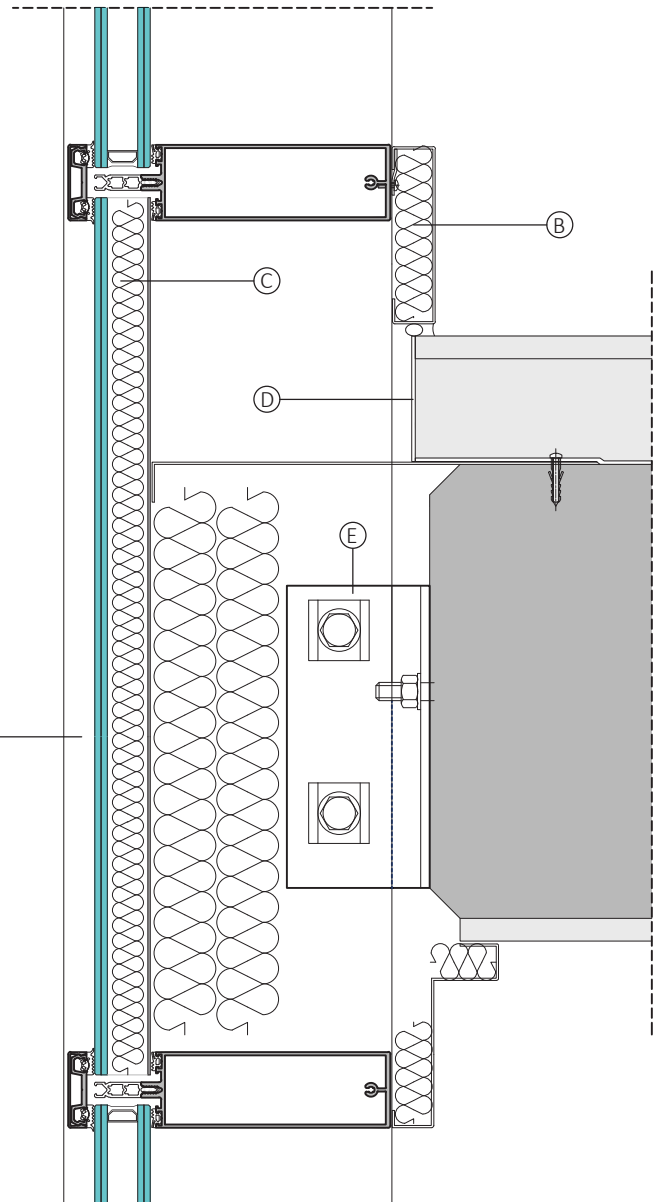
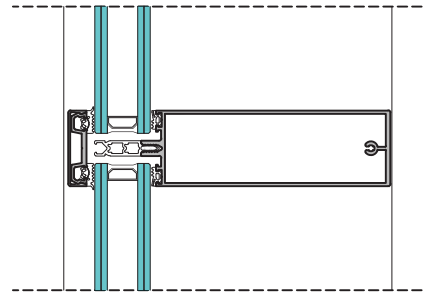
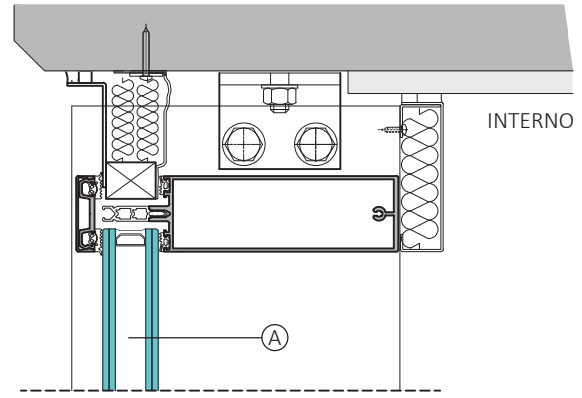
- A - Vetro trasparente o colorato
- B - Lamiera in alluminio con coibentazione di raccordo tra solaio e facciata
- C - Vetro opacizzato o Vetro Pannello
- D - Profilo in ferro per contenimento massetto e pavimento
- E - Staffe di ancoraggio al solaio



### ② APERTURA BATTENTE



### ③ VETRO SIGILLATO



### ④ SEZIONE VERTICALE

SCALA / SCALE 1:5