



PERSIANA FIORENTINA LEGNO

PERSIENNE EN BOIS FIORENTINA

FIORENTINA WOODEN SHUTTER

Sistema abbinabile a tutti i modelli di finestre e portefinestre.

Anta in profilo di Legno sezione 89x55 mm, con sagoma classica fiorentina; stecche passanti lato esterno 70x11 mm. Assemblate con tenoni ed incollaggio a strettoio.

Legno Pino o Abete Finger Joint.

Verniciatura a Flow Coating con prima mano di impregnante antitarlo ed antimuffa all'acqua in colore, seconda mano e finitura smaltata nei colori RAL.

Ferramenta cardini laterali incassati e sagomati antiscasso in acciaio verniciato a forno nei colori persiana; sistema di chiusura composto da asta spagnoletta, perni in acciaio verniciato (ottone, optional).

Fissaggio a parete con arpioni a resina o a murare.

Optional controtelaio monoblocco per cappotto; sistema cancello sicurezza abbinato vedi pag. 192.

Système qui peut être combiné avec tous les modèles de fenêtres et portes-fenêtres.

Porte dans la section de profil en bois 89x55 mm, avec la forme florentine classique; lattes à travers le côté externe 70x11 mm. Assemblé avec bois des tenons et collé à la pince. Joint de pin de bois ou de sapin.

Finition Flow Coating avec première couche d'agent d'imprégnation antitache et anti-moisissure en couleur, seconde main et finition émaillée en couleurs RAL.

Quincaillerie encastrée et façonnée en acier anti-effraction aux couleurs persanes; système de verrouillage composé de tige d'espagnolette, pivot en acier peint (laiton, en option).

Fixation murale avec harpon en résine ou mur.

Contre-châssis monobloc en option pour le Finition; système de porte de sécurité combiné voir page 192.

System combined with all models of windows and french windows.

Leaf in wood profile sec. 89x55 mm, with classic Florentine shape; external slats 70x11 mm. Assembled with tenons and clamped bonding.

Wood Pine or Fir Finger Joint.

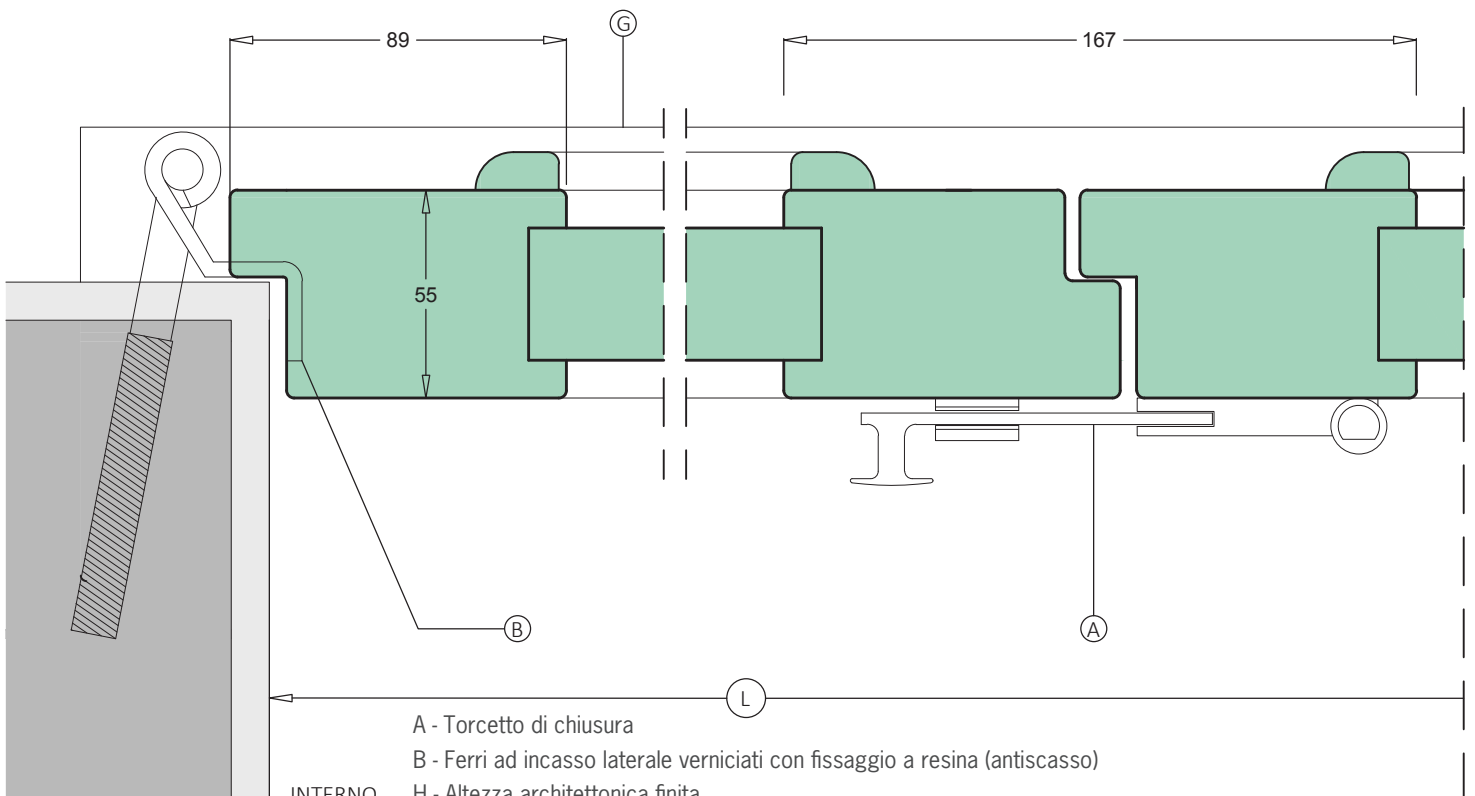
Painting Flow Coating with first coat of woodworm and anti-mold water-based primer, colorless, second hand and finish enameled in RAL colors.

Hardware recessed shaped side hinges, burglar-proof in oven painted steel in the colors for shutters; closure system consists of tit-rod, painted steel pins (brass, optional).

Wall mounting with harpoons or resin.

Optional monobloc subframe for insulated wall; matching security gate system see page 192.

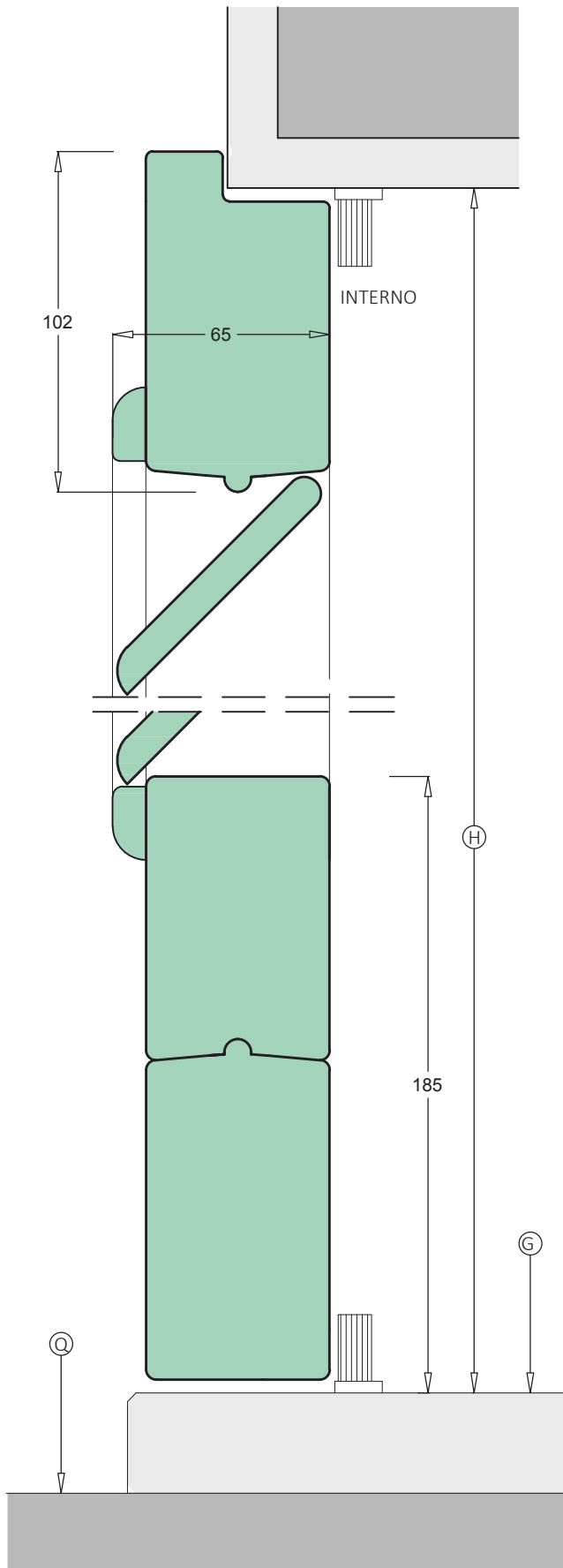
SEZIONE ORIZZONTALE / SECTION HORIZONTALE / HORIZONTAL SECTION



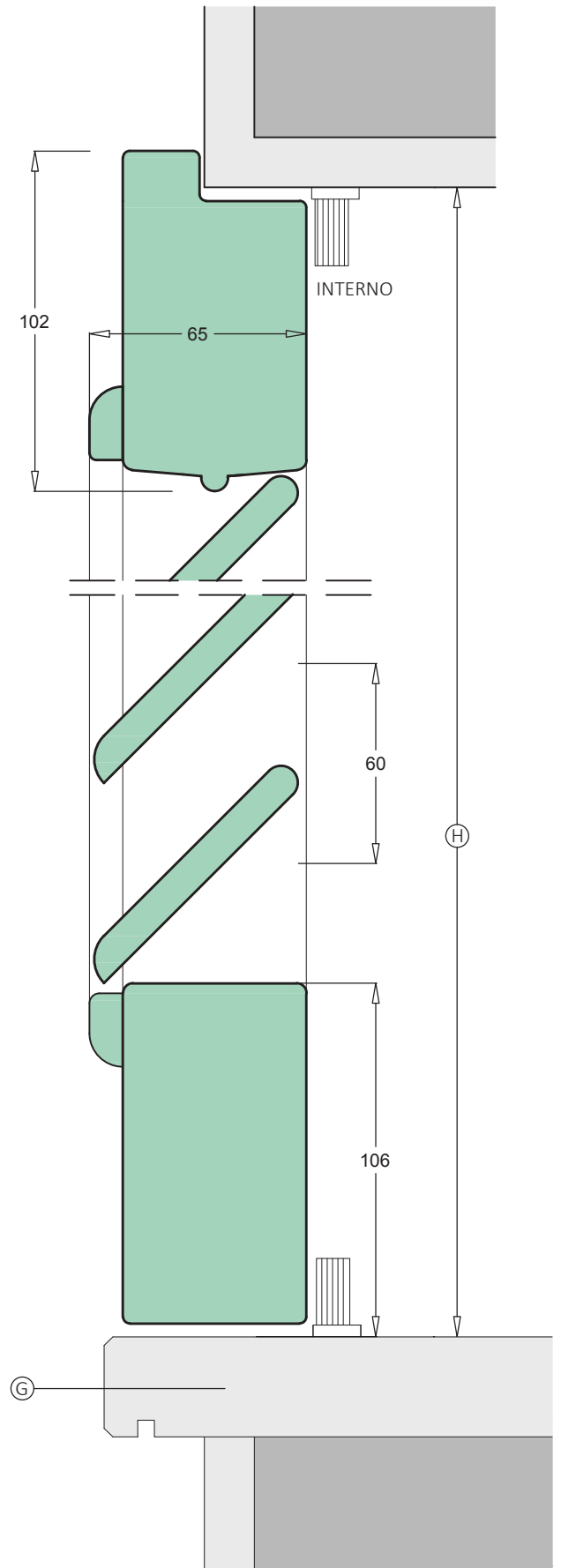
- A - Torcetto di chiusura
- B - Ferri ad incasso laterale verniciati con fissaggio a resina (antiscasso)
- H - Altezza architettonica finita
- G - Soglia in pietra / Davanzale
- L - Larghezza architettonica finita
- Q - Pavimento esterno

SCALA / ÉCHELLE / SCALE 1:2

SEZIONE VERTICALE / SECTION VERTICALE / VERTICAL SECTION



PORTA FINESTRA



FINESTRA

SCALA / ÉCHELLE / SCALE 1:2