



FINESTRE IN LEGNO

FENÊTRE EN BOIS

WOOD WINDOWS

Controtelaio in lamiera sagomata e spalla in legno per taglio termico su 3 o 4 lati, assemblato. Optional per edifici Classe A: pellicola barriera vapore, nastro autoespandente, spalla laterale coibentata prefinita.

Telaio in profilo di legno sez. 68x76 mm design Cipriani, tenonato a un dente e incollato con n. 2 guarnizioni di tenuta.

Anta in profilo di legno sez. 68x80 mm per la C70 e 80x80 mm per la C80, con sagoma "Lineare" o "Storica" design Cipriani, tenonato a due denti e incollato.

Coprifili in profilo di legno sez. 55x10 mm.

Legni Pino di Finlandia, Douglas, Abete di Svezia, Rovere. Nei formati lamellare lista intera, finger joint e massello.

Verniciatura a Flow Coating con prima mano di impregnante antitarlo ed antimuffa all'acqua, colore naturale noce o pigmentato, seconda mano e finitura trasparente semi lucida o smaltata nei colori RAL.

Cerniere in acciaio trattato Ø 14x80 (le quantità sono in funzione del peso e delle dimensioni delle ante) registrabili nelle 3 dimensioni, copricerniera in alluminio o ottone sagomato (storica).

Serratura a cremonese incassata in acciaio, finitura cromo, con più punti di chiusura.

Maniglia in ottone massiccio, modello Cipriani. Optional: scelta da catalogo.

Finitura accessori bronzati, ottonati, cromati e satinati.

Vetri stratificati Visarm, C70 con monocamera spessore 31 mm; C80 con bicamera spessore 43 mm. Canalina distanziatrice in metallo o rivestita in APVC Warm Edge.

Contre-châssis en tôle profilée et épaulement en bois pour coupe thermique sur 3 ou 4 côtés, assemblés. En option pour les bâtiments de Classe A: film pare-vapeur, ruban auto-expansible, épaulement latéral isolé pré-fini.

Cadre dans la section de profil en bois 68x76 mm de conception Cipriani, tenonné à une dent et collé avec n. 2 joints d'étanchéité.

Porte dans la section de profil en bois 68x80 mm pour la C70 et 80x80 mm pour la C80, avec design Cipriani "Linéaire" or "Historique", tenonné avec deux dents et collé.

Couvre-joint dans la section de profile en bois 55x10 mm.

Bois Pin de Finlande, Douglas, Sapin de Suède, Chêne. Dans l'ensemble de la liste stratifié, finger joint et massello formats.

Finition avec une première couche de peinture à l'eau antitaches et anti-moisissure, couleur naturelle, noyer ou pigmentée, deuxième couche et semi-brillante ou émaillée en couleurs RAL.

Charnières en acier traité Ø 14x80 (les quantités sont en fonction du poids et des dimensions des portes) réglables dans les 3 dimensions, couvercle à charnière en aluminium ou en forme de laiton (historique).

Serrure cremonese incrinée en acier, finition chromée, avec plusieurs points de fermeture.

Poignée en laiton massif, modèle Cipriani. En option: choix du catalogue.

Accessoires de finition bronzés, cuivrés, chromés et satinés.

Verre stratifié à Visarm, C70 chambre unique épaisseur 31 mm; C80 chambre double épaisseur 43 mm. Entretoise en métal ou recouverte de APVC Warm Edge.

Subframe in shaped metal sheet and wooden support for thermal break on 3 or 4 sides, assembled. Optional for buildings Class A: vapor barrier film, self-expanding belt, prefinished insulated support.

Frame in wooden profile sec. 68x76 mm design Cipriani, single-jointed tenon and glued with 2 sealing gaskets.

Wing in wooden profile sec. 68x80 mm for C70 and 80x80 for 80x80 mm for C80, with "Linear" or "Historical" shape design Cipriani, double-jointed tenon and glued.

Architraves in wooden profile sec. 55x10 mm.

Wood Finnish Pine, Douglas, Swedish Fir, Oak. Available laminated full-length splints, finger joint and solid.

Painting Flow Coating with first coat of woodworm and anti-mold water-based primer, natural walnut color or pigmented, second hand and finish transparent semi glossy or enameled in RAL colors.

Hinges in treated steel Ø 14x80 (quantity depends on weight and size of wings) 3 dimension adjustable, hinge-cover in aluminum or shaped brass (historical).

Lock recessed cremonese in steel, chrome finish with multiple locking points.

Handle in solid brass, model Cipriani. Optional: choice from catalogue.

Accessories finish bronzed, brass-plated, chrome and satin.

Glass laminated Visarm, C70 mono-chamber thickness 31 mm; C80 double-chamber thickness 43 mm. Spacer in metal or APVC coated Warm Edge.

Prestazioni

- Permeabilità all'Aria Classe 4
- Tenuta all'Acqua Classe E900
- Resistenza al Vento Classe C5
- Potere Fonoisolante fino a 42 dB
- Trasmissione Termica
- C70** 1.2 W/m²K
- C80** 0.9 W/m²K

Prestations générale

- Perméabilité à l'air de classe 4
- Tenue à l'eau Classe E900
- Résistance au vent Classe C5
- Pouvoir isolation acoustique 42 dB
- Transmittance thermique
- C70** 1.2 W/m²K
- C80** 0.9 W/m²K

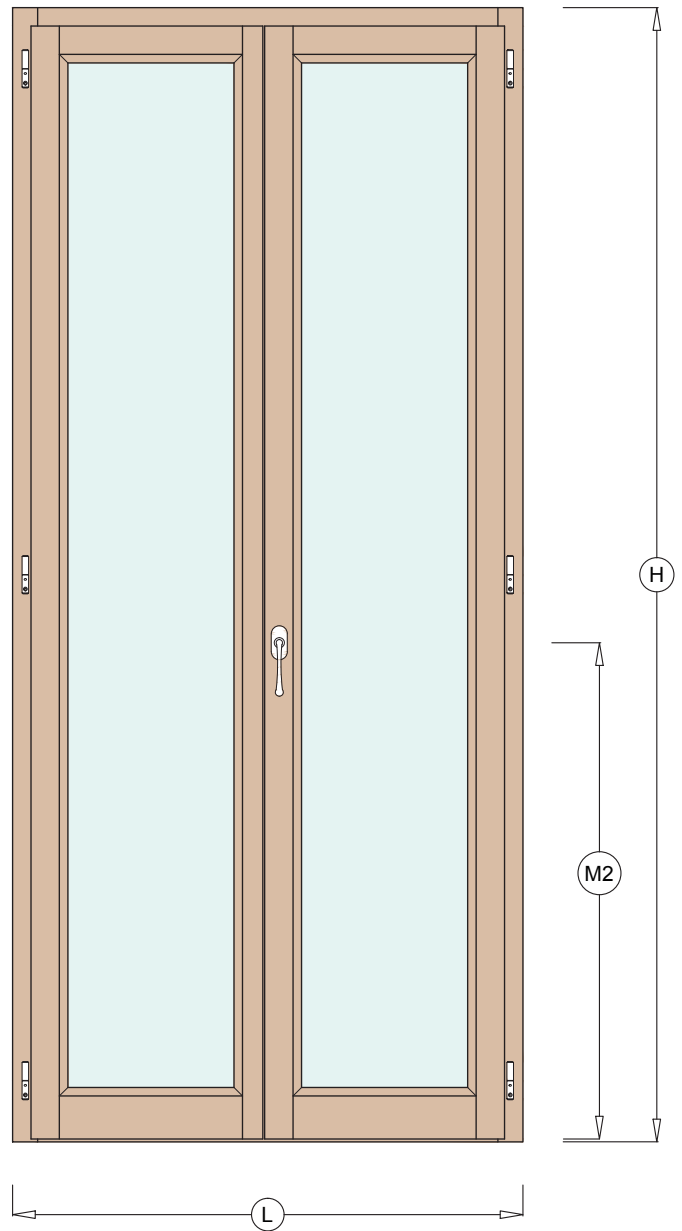
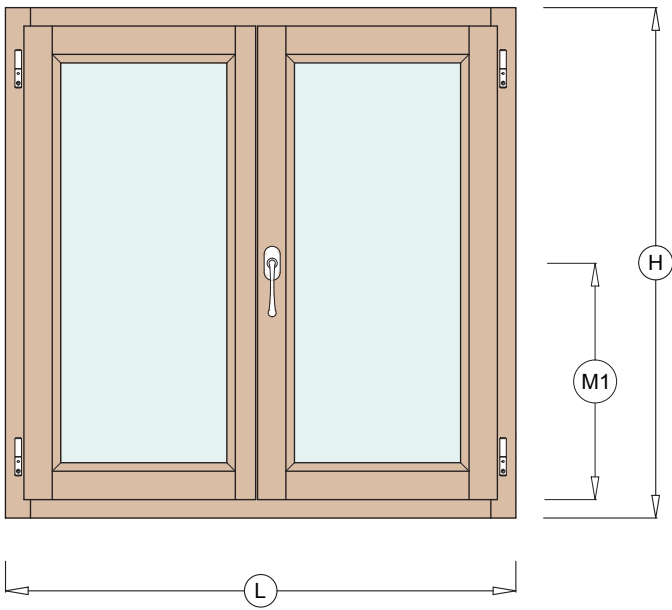
Performance

- Airproof Class 4
- Waterproof Class E900
- Wind resistance Class C5
- Soundproofing power up to 42 dB
- Thermal Transmittance
- C70** 1.2 W/m²K
- C80** 0.9 W/m²K



Vista interna della finestra
 Vue interne de la fenêtre
 Window elevation internal view

Vista interna della porta finestra
 Vue interne de la porte fenêtre
 French window elevation internal view

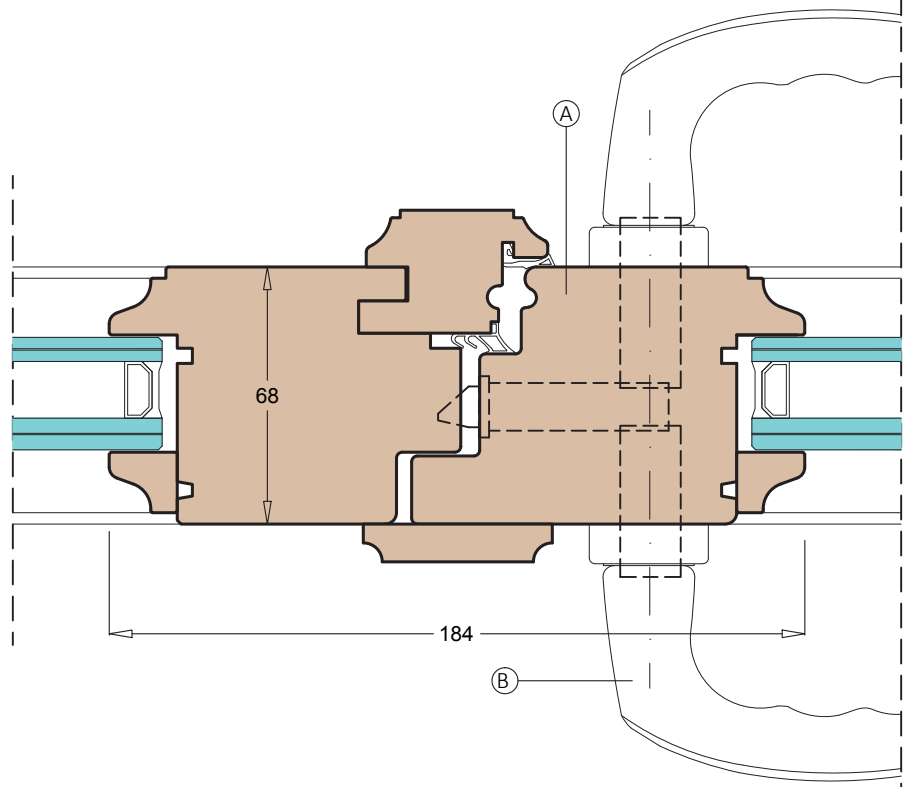


- L Larghezza esterno telaio
 Largeur externe cadre
 External frame width
 - H Altezza esterno telaio
 Hauteur externe cadre
 External frame height
 - M1 Altezza maniglia standard
 Hauteur de la poignée standard
 Handle standard height
 - M2 Altezza maniglia standard
 Hauteur de la poignée standard
 Handle standard height
- } 500 mm
- } 1050 mm



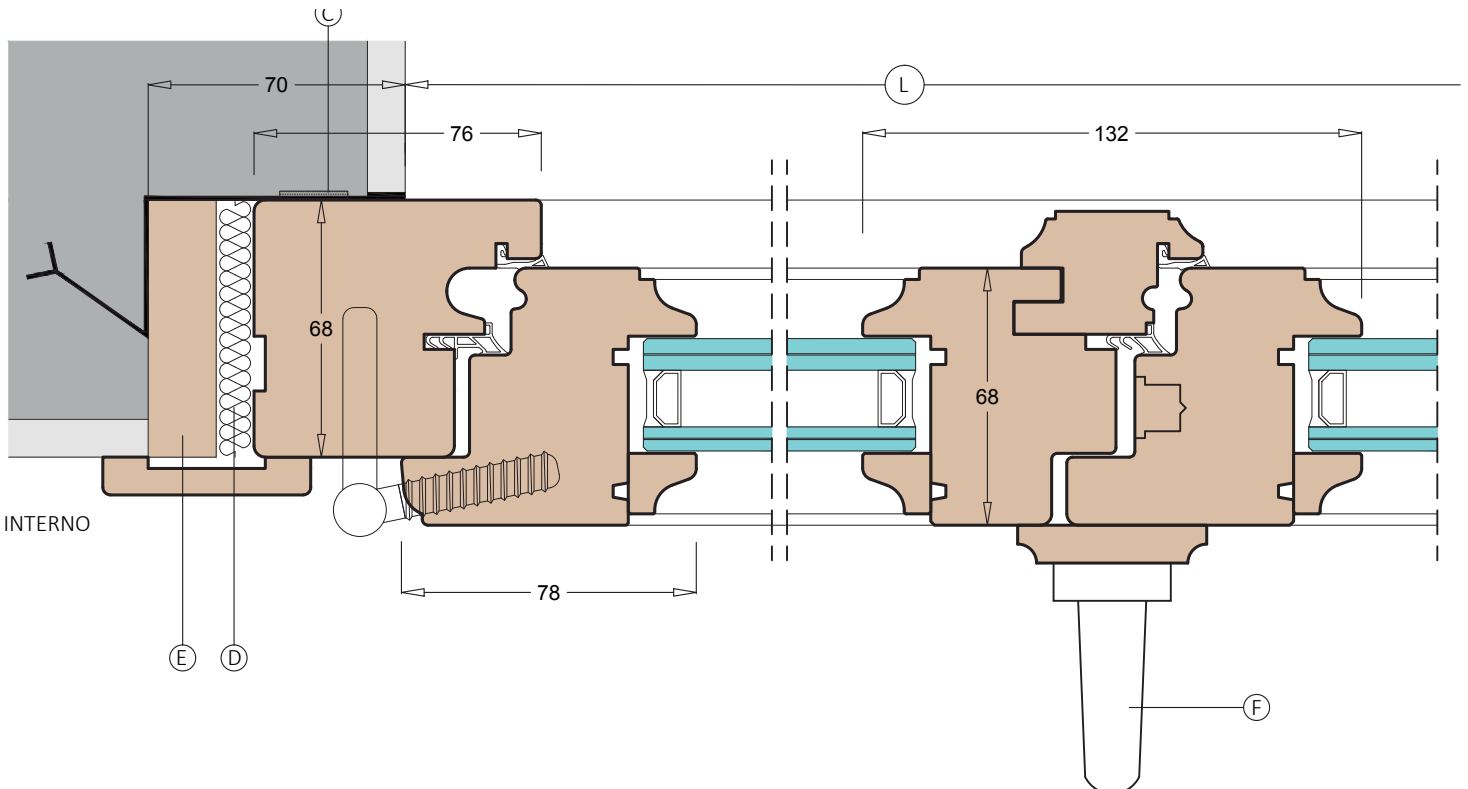
C70 STORICA

- A - Montante maggiorato per serratura Yale
- B - Doppia maniglia
- C - Sigillatura in silicone
- D - Schiuma Poliuretanicana isolante e acustica
- E - Controtelaio a taglio termico in lamiera e spalla in legno
- F - Maniglia DK
- G - Soglia in pietra / Davanzale
- H - Altezza architettonica finita
- I - Soglia in alluminio a taglio termico
- L - Larghezza architettonica finita
- M - Pavimento interno
- N - Interruzione ponte termico
- O - Regolo inferiore in legno
- P - Gocciolatoio in legno



VARIANTE / OPTIONELLE / OPTIONAL YALE

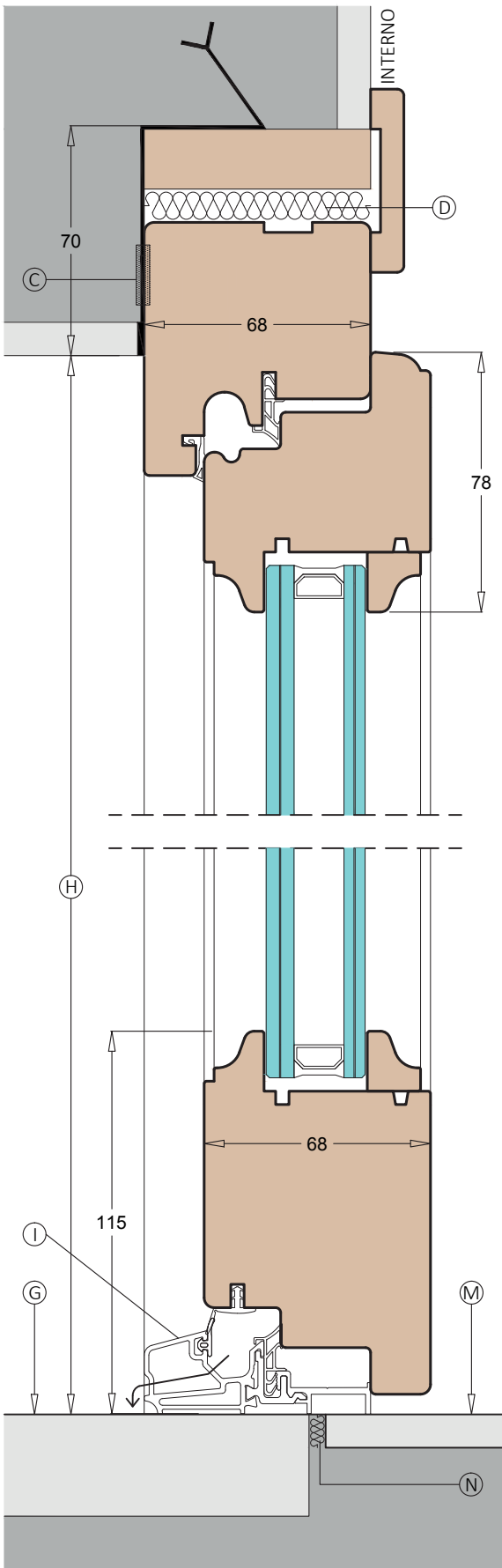
SEZIONE ORIZZONTALE / SECTION HORIZONTALE / HORIZONTAL SECTION



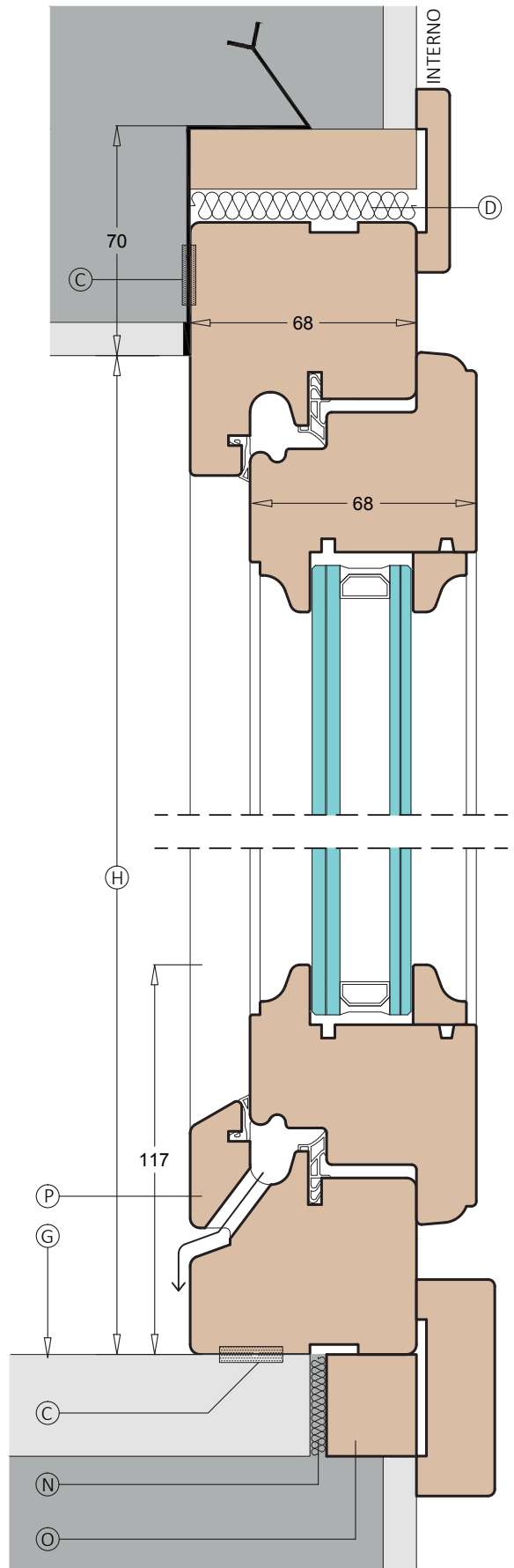
SCALA / ÉCHELLE / SCALE 1:2



SEZIONE VERTICALE / SECTION VERTICALE / VERTICAL SECTION



PORTA FINESTRA



FINESTRA

SCALA / ÉCHELLE / SCALE 1:2