



# FINESTRE IN LEGNO

## FENÊTRE EN BOIS

### WOOD WINDOWS

**Controtelaio** in lamiera sagomata e spalla in legno per taglio termico su 3 o 4 lati, assemblato. Optional per edifici Classe A: pellicola barriera vapore, nastro autoespandente, spalla laterale coibentata prefinita.

**Telaio** in profilo di legno sez. 68x76 mm design Cipriani, tenonato a un dente e incollato con n. 2 guarnizioni di tenuta.

**Anta** in profilo di legno sez. 68x80 mm per la C70 e 80x80 mm per la C80, con sagoma "Lineare" o "Storica" design Cipriani, tenonato a due denti e incollato.

**Coprifili** in profilo di legno sez. 55x10 mm.

**Legni** Pino di Finlandia, Douglas, Abete di Svezia, Rovere. Nei formati lamellare lista intera, finger joint e massello.

**Verniciatura** a Flow Coating con prima mano di impregnante antitarlo ed antimuffa all'acqua, colore naturale noce o pigmentato, seconda mano e finitura trasparente semi lucida o smaltata nei colori RAL.

**Cerniere** in acciaio trattato Ø 14x80 (le quantità sono in funzione del peso e delle dimensioni delle ante) registrabili nelle 3 dimensioni, copricerniera in alluminio o ottone sagomato (storica).

**Serratura** a cremonese incassata in acciaio, finitura cromo, con più punti di chiusura.

**Maniglia** in ottone massiccio, modello Cipriani. Optional: scelta da catalogo.

**Finitura accessori** bronzati, ottonati, cromati e satinati.

**Vetri** stratificati Visarm, C70 con monocamera spessore 31 mm; C80 con bicamera spessore 43 mm. Canalina distanziatrice in metallo o rivestita in APVC Warm Edge.

**Contre-châssis** en tôle profilée et épaulement en bois pour coupe thermique sur 3 ou 4 côtés, assemblés. En option pour les bâtiments de Classe A: film pare-vapeur, ruban auto-expansible, épaulement latéral isolé pré-fini.

**Cadre** dans la section de profil en bois 68x76 mm de conception Cipriani, tenonné à une dent et collé avec n. 2 joints d'étanchéité.

**Porte** dans la section de profil en bois 68x80 mm pour la C70 et 80x80 mm pour la C80, avec design Cipriani "Linéaire" or "Historique", tenonné avec deux dents et collé.

**Couvre-joint** dans la section de profile en bois 55x10 mm.

**Bois** Pin de Finlande, Douglas, Sapin de Suède, Chêne. Dans l'ensemble de la liste stratifié, finger joint et massello formats.

**Finition** avec une première couche de peinture à l'eau antitaches et anti-moisissure, couleur naturelle, noyer ou pigmentée, deuxième couche et semi-brillante ou émaillée en couleurs RAL.

**Charnières** en acier traité Ø 14x80 (les quantités sont en fonction du poids et des dimensions des portes) réglables dans les 3 dimensions, couvercle à charnière en aluminium ou en forme de laiton (historique).

**Serrure** cremonese incrinée en acier, finition chromée, avec plusieurs points de fermeture.

**Poignée** en laiton massif, modèle Cipriani. En option: choix du catalogue.

**Accessoires** de finition bronzés, cuivrés, chromés et satinés.

**Verre** stratifié à Visarm, C70 chambre unique épaisseur 31 mm; C80 chambre double épaisseur 43 mm. Entretoise en métal ou recouverte de APVC Warm Edge.

**Subframe** in shaped metal sheet and wooden support for thermal break on 3 or 4 sides, assembled. Optional for buildings Class A: vapor barrier film, self-expanding belt, prefinished insulated support.

**Frame** in wooden profile sec. 68x76 mm design Cipriani, single-jointed tenon and glued with 2 sealing gaskets.

**Wing** in wooden profile sec. 68x80 mm for C70 and 80x80 for 80x80 mm for C80, with "Linear" or "Historical" shape design Cipriani, double-jointed tenon and glued.

**Architraves** in wooden profile sec. 55x10 mm.

**Wood** Finnish Pine, Douglas, Swedish Fir, Oak. Available laminated full-length splints, finger joint and solid.

**Painting** Flow Coating with first coat of woodworm and anti-mold water-based primer, natural walnut color or pigmented, second hand and finish transparent semi glossy or enameled in RAL colors.

**Hinges** in treated steel Ø 14x80 (quantity depends on weight and size of wings) 3 dimension adjustable, hinge-cover in aluminum or shaped brass (historical).

**Lock** recessed cremonese in steel, chrome finish with multiple locking points.

**Handle** in solid brass, model Cipriani. Optional: choice from catalogue.

**Accessories finish** bronzed, brass-plated, chrome and satin.

**Glass** laminated Visarm, C70 mono-chamber thickness 31 mm; C80 double-chamber thickness 43 mm. Spacer in metal or APVC coated Warm Edge.

#### Prestazioni

- Permeabilità all'Aria Classe 4
- Tenuta all'Acqua Classe E900
- Resistenza al Vento Classe C5
- Potere Fonoisolante fino a 42 dB
- Trasmittanza Termica
- C70** 1.2 W/m<sup>2</sup>K
- C80** 0.9 W/m<sup>2</sup>K

#### Prestations générale

- Perméabilité à l'air de classe 4
- Tenue à l'eau Classe E900
- Résistance au vent Classe C5
- Pouvoir isolation acoustique 42 dB
- Transmittance thermique
- C70** 1.2 W/m<sup>2</sup>K
- C80** 0.9 W/m<sup>2</sup>K

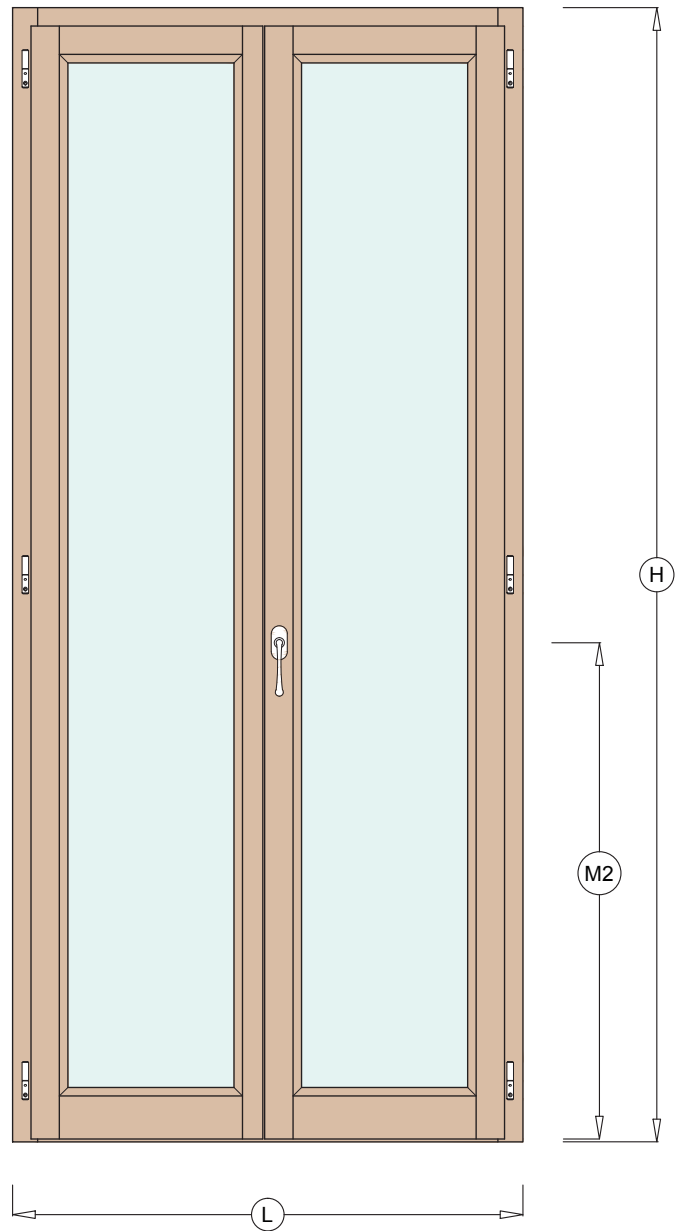
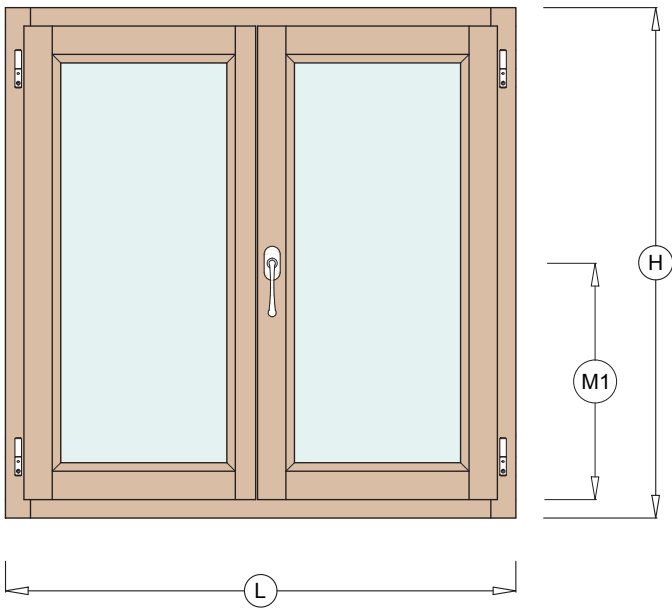
#### Performance

- Airproof Class 4
- Waterproof Class E900
- Wind resistance Class C5
- Soundproofing power up to 42 dB
- Thermal Transmittance
- C70** 1.2 W/m<sup>2</sup>K
- C80** 0.9 W/m<sup>2</sup>K



Vista interna della finestra  
 Vue interne de la fenêtre  
 Window elevation internal view

Vista interna della porta finestra  
 Vue interne de la porte fenêtre  
 French window elevation internal view

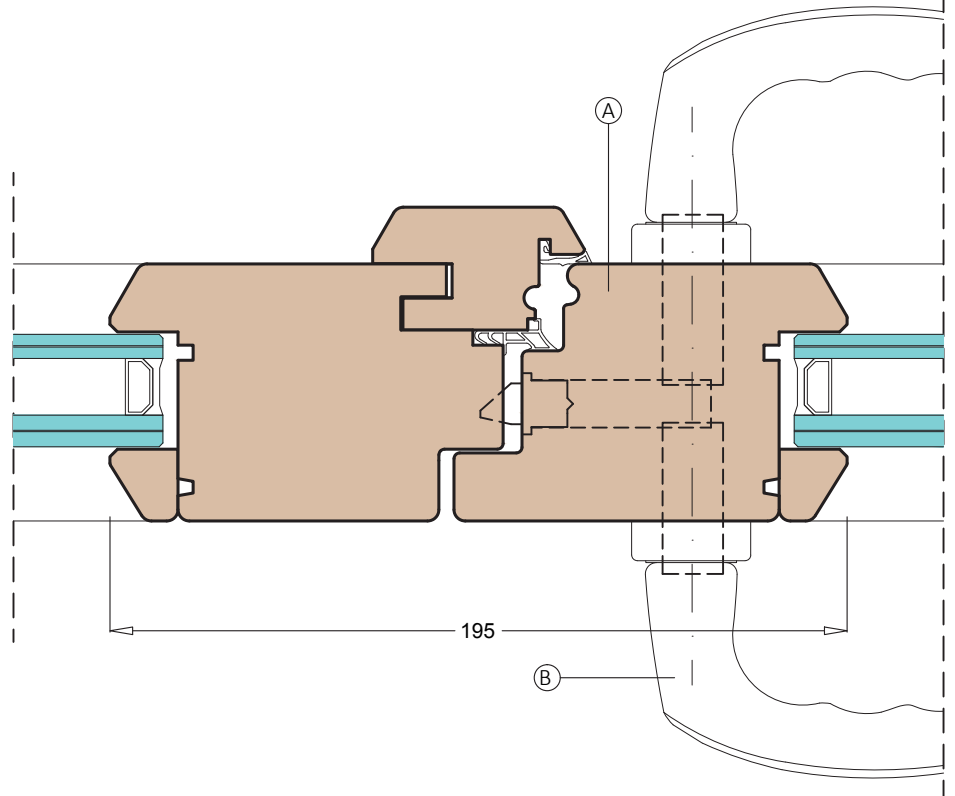


- L Larghezza esterno telaio  
 Largeur externe cadre  
 External frame width
  - H Altezza esterno telaio  
 Hauteur externe cadre  
 External frame height
  - M1 Altezza maniglia standard  
 Hauteur de la poignée standard  
 Handle standard height
  - M2 Altezza maniglia standard  
 Hauteur de la poignée standard  
 Handle standard height
- } 500 mm
- } 1050 mm



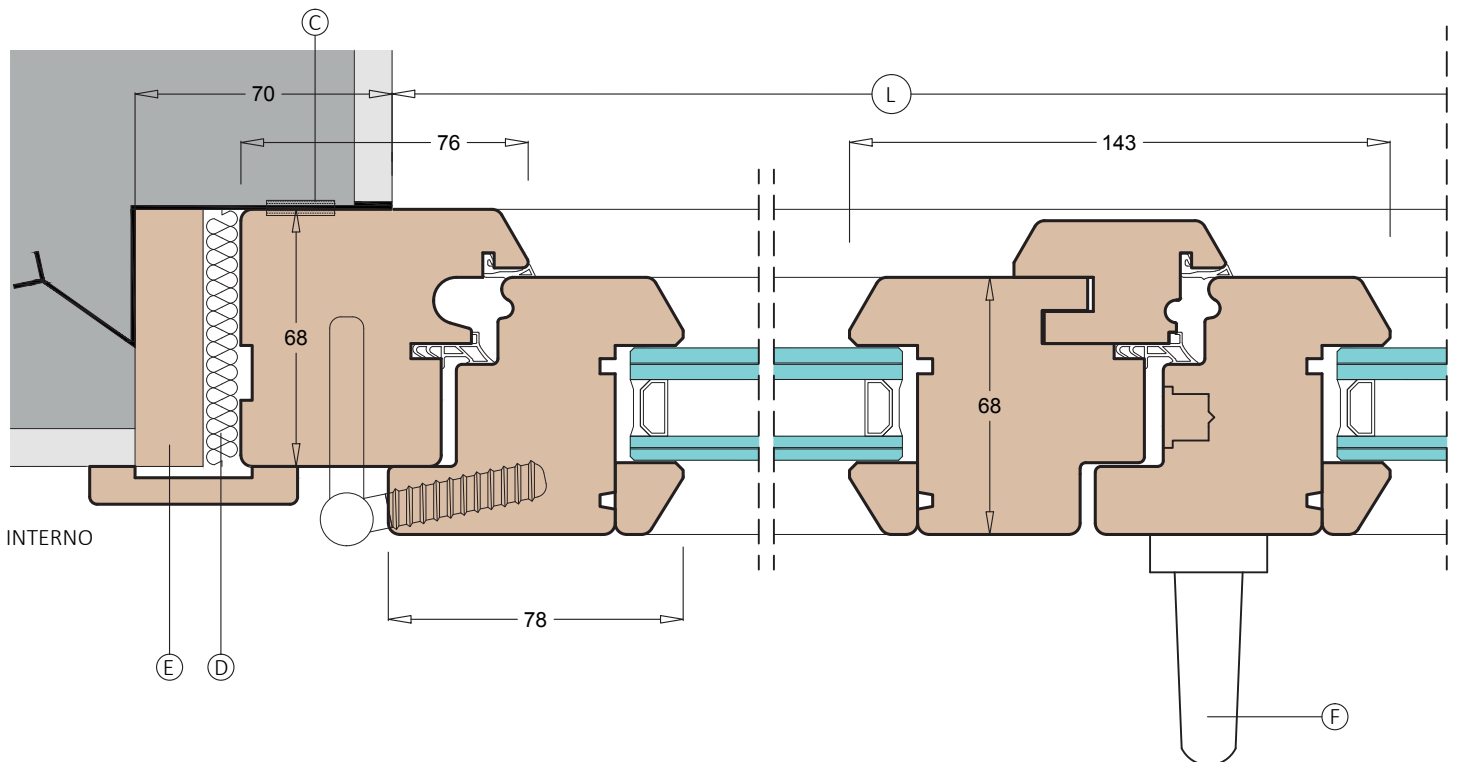
## C70 LINEARE

- A - Montante maggiorato per serratura Yale
- B - Doppia maniglia
- C - Sigillatura in silicone
- D - Schiuma Poliuretanic isolante e acustica
- E - Controtelaio a taglio termico in lamiera e spalla in legno
- F - Maniglia DK
- G - Soglia in pietra / Davanzale
- H - Altezza architettonica finita
- I - Soglia in alluminio a taglio termico
- L - Larghezza architettonica finita
- M - Pavimento interno
- N - Interruzione ponte termico
- O - Regolo inferiore in legno
- P - Gocciolatoio in legno



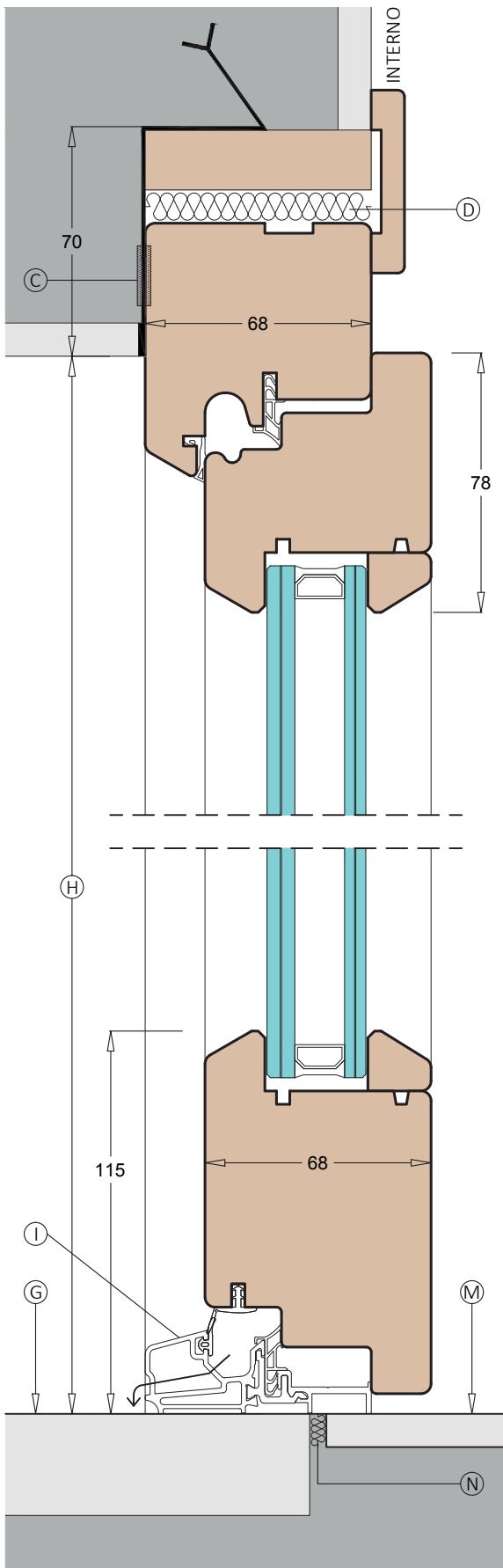
VARIANTE / OPTIONELLE / OPTIONAL YALE

SEZIONE ORIZZONTALE / SECTION HORIZONTALE / HORIZONTAL SECTION

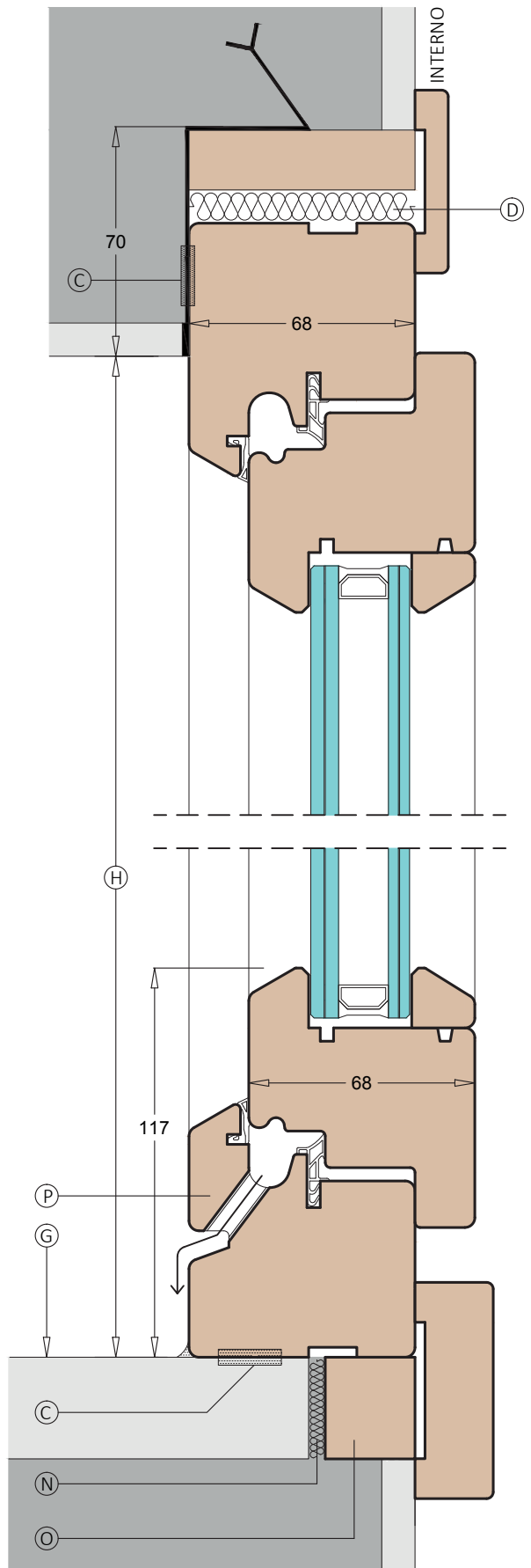


SCALA / ÉCHELLE / SCALE 1:2

SEZIONE VERTICALE / SECTION VERTICALE / VERTICAL SECTION



PORTA FINESTRA



FINESTRA

SCALA / ÉCHELLE / SCALE 1:2