

mitabind

智能胶装书和精装书芯生产线

- + 连线环衬平台
- + 背衬平台
- + pur上胶平台



digi**book**⁺
technology

mitabind

book-block preparation line

mitabind 是一款短版胶装书或精装书芯生产线。

设备运行概述

自动单夹式智能胶装书和精装书芯生产线可配备可选装的印张飞达和背衬平台。

它是数字印刷后道的理想解决方案，可以将装订生产线与之前的工序如放卷、折页或锁线设备连接起来。

书本或书芯装订完毕后，可传输到 mitatrim PRO 三面裁刀上。所有尺寸调整都是电机驱动，并通过条形码阅读器、厚度卡尺和预设文件激活。

书脊上胶可以采用热熔胶或可选的PUR胶。不间断封面飞达可配备带自动设定的压线滚轮。生产线每小时可生产高达400本书。

设备亮点

- + 操作简单
- + 自动尺寸调整
- + 条码识别
- + 所有设置在触摸屏上完成
- + 最新软件
- + 加工过程清楚可见

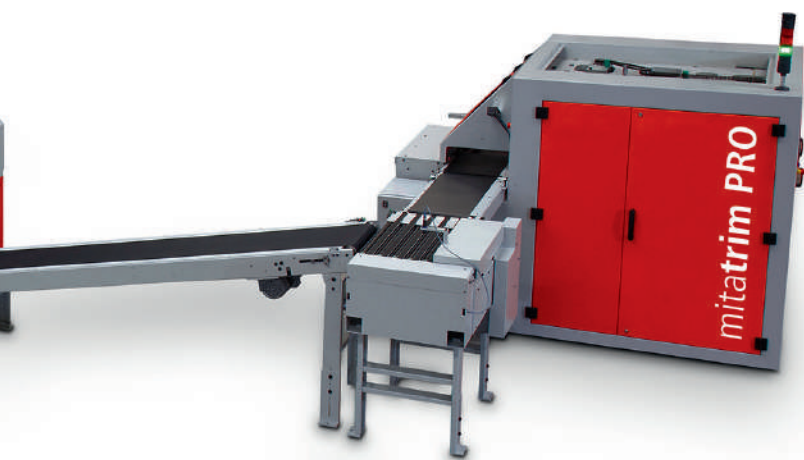


mitabind &

mitatrim PRO

自动三面裁刀

mitatrim PRO 可以与胶装机连线安装或作为手工进纸的近线解决方案。



设备运行概述

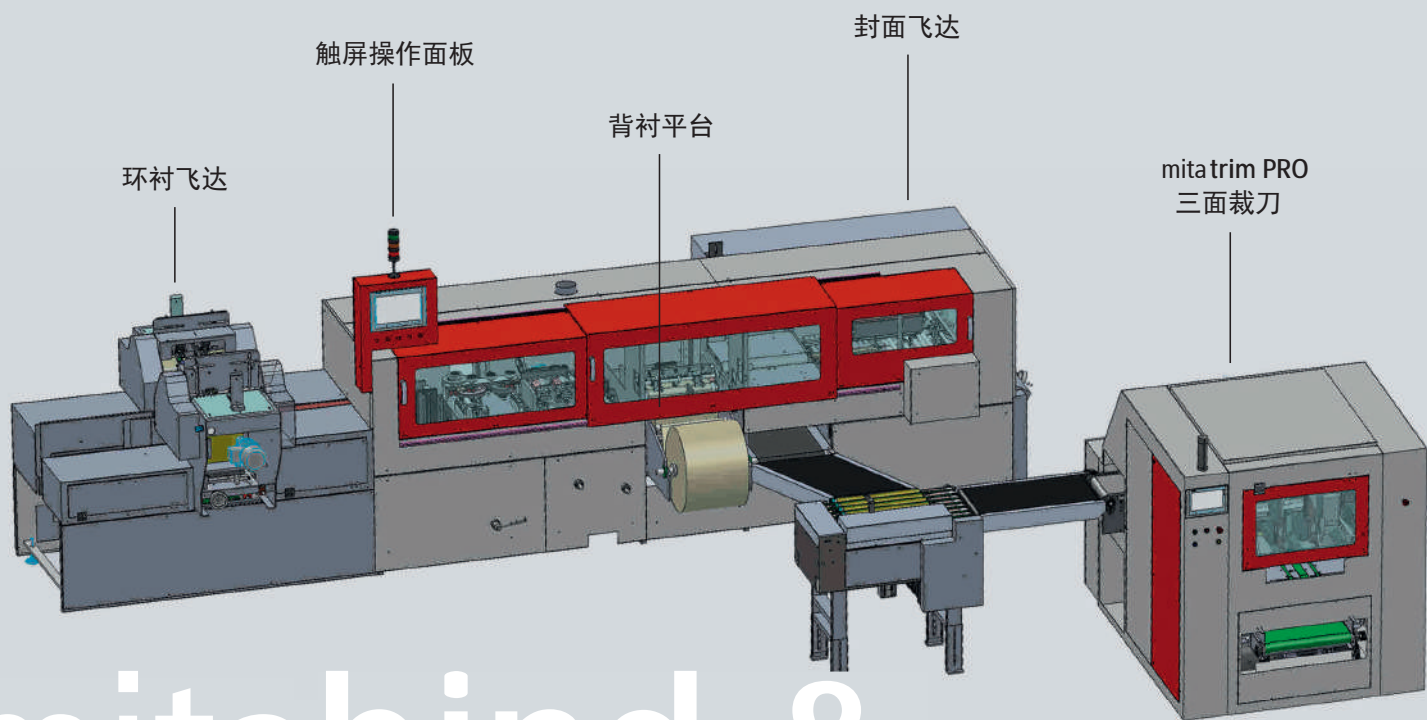
在前往裁切中心的途中，条码/矩阵数据被读取，所有的产品信息自动传输到控制系统，所有的尺寸和厚度相对应的机器设置都由伺服电机自动调整。

无需更换压书板。在进入第一个书口裁切工位前，书芯或胶装书被精确定位。在随后的第二个裁切工位上，进行天头和地角的裁切。完美裁切后的产品通过传送带被送到收书台。

设备亮点

- + 操作简便
- + 快速电动尺寸调整
- + 结构坚固
- + 裁切精确
- + 操作安全

mitatrim PRO



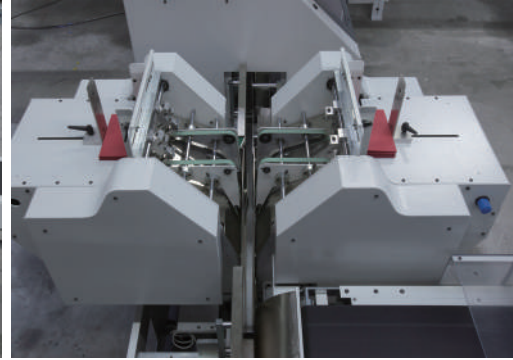
mitabind & mitatrim PRO



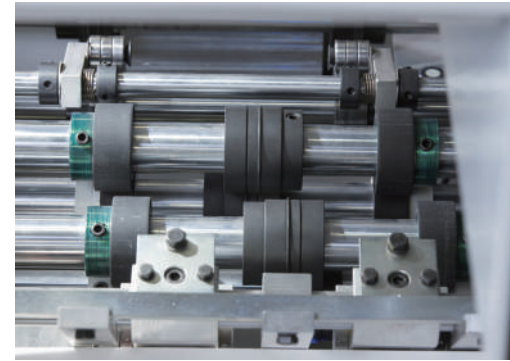
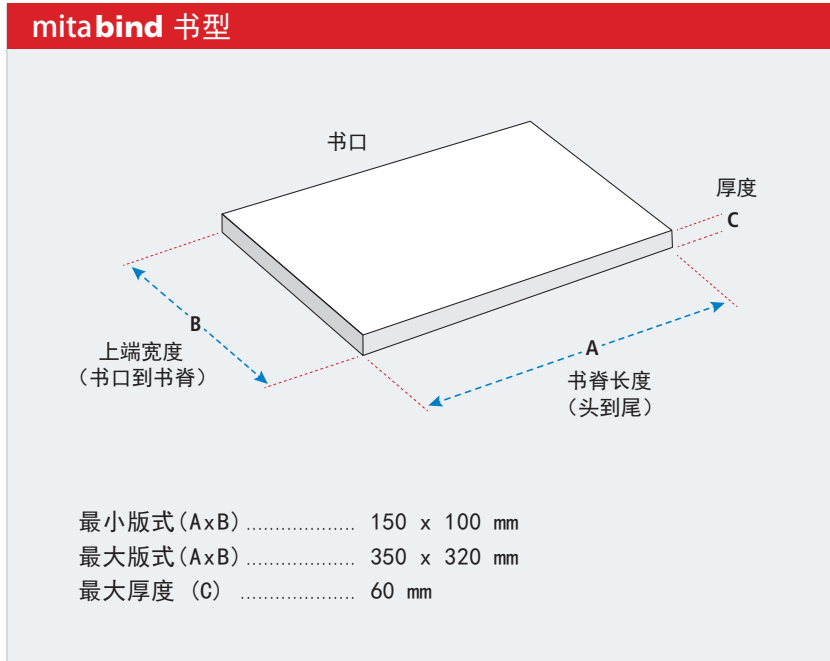
进料台



背衬平台

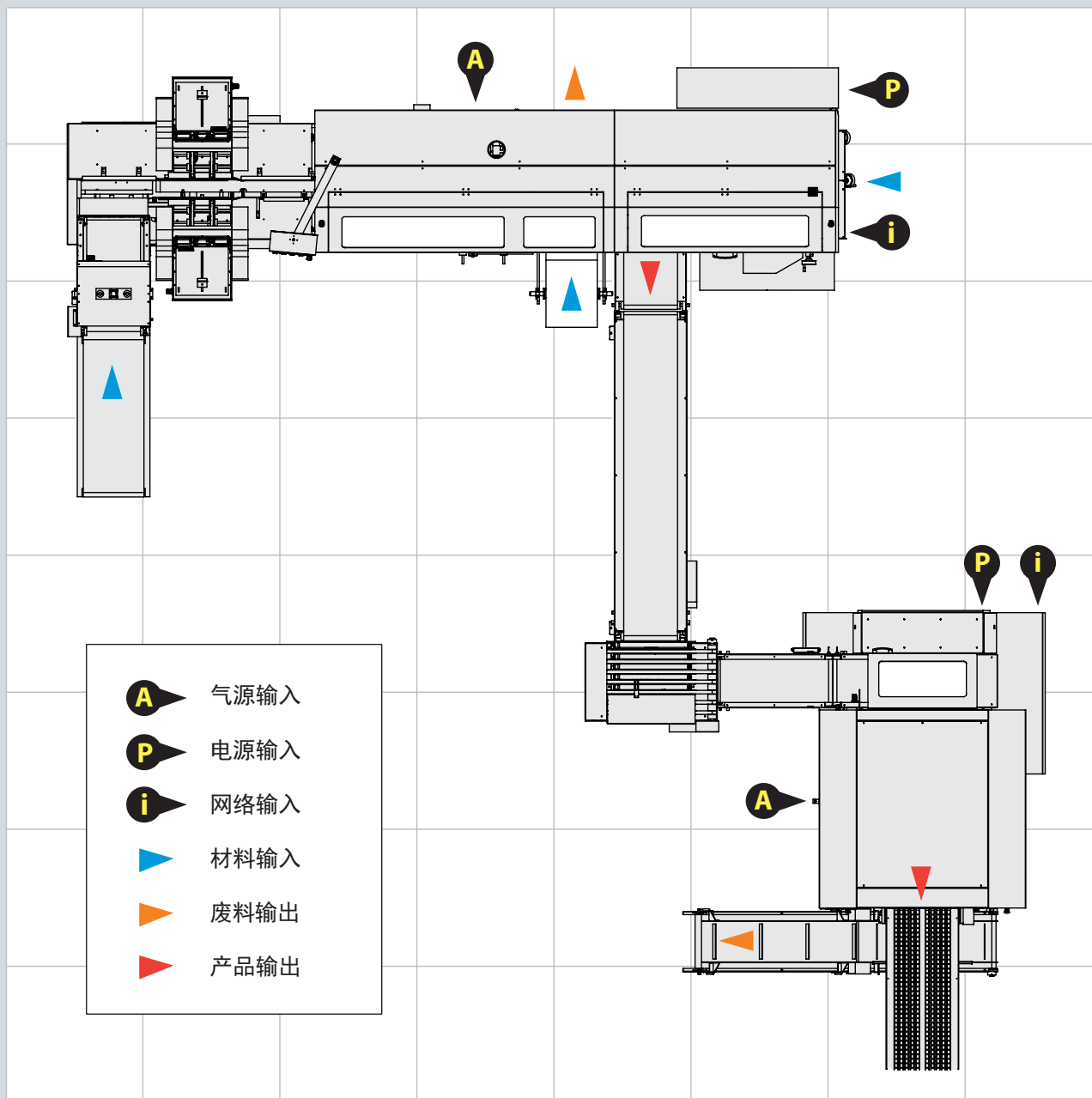


环衬飞达



封面压痕机构

1 m



该示例布局图展示了单夹头mitabind与mitatrim PRO三面刀的连线。

技术规格

mitabind	
生产速度	可达每分钟6行程
夹具数量	1
书芯尺寸（宽x高x厚）	宽度 100 - 320 毫米 高度 150 - 350 毫米 厚度 3 - 60 毫米
纸张克数	60 - 170 克/平方米
封面尺寸	宽度 205 - 700 毫米 厚度 150 - 380 毫米
封面克数	100 - 300 克/平方米
封面飞达	堆叠高度：最大 50 毫米 压痕：双压痕或四压痕
书脊准备	铣背深度：0 - 4 毫米
电力	EVA 热熔胶12 千瓦，400伏，3 相，50 H赫兹
气量消耗	1800 NI/分钟（6 bar）
占地面积（标准）	5.80 米 x 1.81 米（高 1.32 米）
设备重量	约为 1800 公斤（标准） 约为 3000 公斤（含底纸和底衬）

* 净产量取决于尺寸、铣背深度和压书时间。

mitatrim PRO	
生产速度	最高可达800次/小时
裁切前书本尺寸	宽度 110 - 330 毫米 高度 160 - 390 毫米
裁切后书本尺寸	宽度 100 - 320 毫米 高度 150 - 380 毫米
书本厚度	3 - 60 毫米
电力	12 千瓦，400 伏，3 相，50 赫兹
气量消耗	1800 NI/分钟（6 bar）
占地面积	1.89 米 x 2.30 米
设备重量	约为 3000 公斤

技术规格若有变更，恕不另行通知。



悠印数码科技有限公司
You-Print Digital Technology Co., Ltd.



上海遵义南路88号1512室 Tel: +86.21.6128 9669 Fax: +86.21.6128 9668 Website:www.you-print.cn E-mail:info@you-print.cn



mitabind 202006 v1.0