



Bostik Pro Folietätskikt

**MONTERINGSANVISNING FÖR SKIVOR, PUTS OCH BETONG
VTvF-X & VTgF-X**





vatten
täta
våtrum

Byggsakermarknaden





Innehåll

Branschregler för Tätskikt i våtrum	4
Förberedelser	5
Bostik tätskiktsystem VTvF & VTgF, Sprängskiss	7
Produktlista	7
Montering Vagg VTvF	8
Montering Golv VTgF	10
Golvbrunnar	12
Övergång mellan system	14
Delreparation av keramiska plattor	14
Åtgångstabeller	15

Branschregler för tätskikt i våtrum

BYGGKERAMIKRÅDETS BRANSCHREGLER FÖR VÅTRUM BBV 15:1

- Våtrummet är nu uppdelat i våtzoner. Våtzon 1 är hela golvytan i våtrummet samt väggar vid badkar/dusch och väggytor minst en meter utanför dessa. Om yttervägg ingår i våtzon 1 så skall hela ytterväggen betraktas som våtzon 1. Våtzon 2 är alla övriga väggytor. Se bild och tabell nedan.
- Väggar och golv av skivkonstruktion i våtzon 1 skall vara belagda med ett vattentätt system av folietyp, dvs Bostik tätskiktsystem VTvF-X & VTgF-X.
- Väggar av skivkonstruktion i våtzon 2 får vara belagda med ett system av folietyp, dvs Bostik tätskiktsystem VTvF-X eller ett rollbart Bostik tätskiktsystem VTv10.
- Väggar och golv i massiv konstruktion, dvs betongbjälklag, putsad lättbetong eller tegel, får vara belagda med ett system av folietyp, dvs Bostik tätskiktsystem VTvF-X & VTgF-X, eller ett rollbart system, dvs Bostik tätskiktsystem VTv10 & VTg10.
- Vi rekommenderar godkända våtrumsskivor i våtzon 1.
- Vi följer även GVK's branschregler för tätskikt i våtrum. Januari 2016 utgåva 1.

VÅTZON 1	VTv10	VTvF-X	VTg10	VTgF-X
Godkänd våtrumsskiva på vägg		•		
Massiv vägg som tex putsad tegel eller lättbetong/betong	•	•		
Skivmaterial och avjämningsmassa på golv				•
Massivt golv av betong			•	•

VÅTZON 2	VTv10	VTvF-X	VTg10	VTgF-X
Kartongklädd gipsskiva på vägg	•	•		
Godkänd våtrumsskiva på vägg	•	•		
Massiv vägg som tex putsad tegel eller lättbetong/betong	•	•		

VAR GÄLLER REGLERNA OCH VAD ÄR ETT VÅTRUM?

Reglerna gäller för funktion och applicering av tätskiktsystem i våtrum, då keramiskt material eller natursten skall utgöra yttskikt på golv och väggar. Som våtrum avses badrum och duschrum i privata bostäder eller utrymmen med motsvarande vattenbelastning. Reglerna omfattar också golv i toaletter och tvättstugor samt golv i utrymmen med varmvattenberedare där tätskikt skall upp minimum 50 mm på vägg. Både nyproduktion och renovering omfattas av det nya regelverket.

För att uppfylla kraven i regelverket vid utförande av våtrum måste man följa Bostiks monteringsanvisningar och använda de produkter som ingår i dessa. Då tar Bostik som materialleverantör också ansvar för att systemet fungerar.

HUR SÄKERSTÄLLS ATT ARBETET ÄR RÄTT UTFÖRT ?

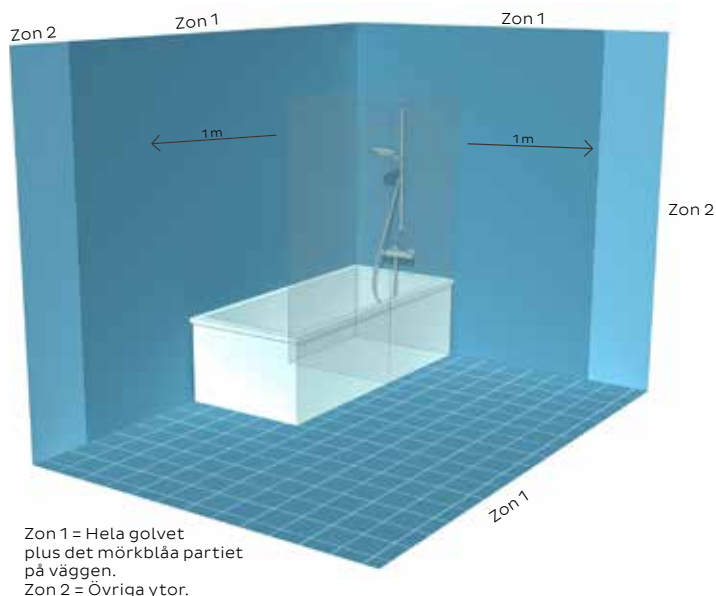
Bostiks monteringsanvisningar måste följas och angivna produkter skall användas vid uppbyggnad av konstruktionen. Endast då anses arbetet vara utfört i enlighet med BBV. Det är viktigt att läsa igenom de tekniska datablad vid användningen av de ingående produkterna i monteringsanvisningen. För mer info, kontakta din återförsäljare av Bostiks produkter eller besök hemsidan www.bostik.se.

Kvalitetsdokument enligt BBV Bilaga A skall utfärdas av behörigt företag. Dokumentet skall vara undertecknat av våtrumsansvarig arbetsledare. Det skall tillsammans med aktuell monteringsanvisning för det godkända tätskiktsystemet överlämnas till beställare och nyttjare/boende när arbetet är slutfört.

Kopia av kvalitetsdokument och monteringsanvisning för det godkända tätskiktsystemet arkiveras för egen dokumentation och för att kunna uppvisas i samband med kvalitetsöversyn. Som komplement till ovanstående kvalitetsdokument kan egenkontroll för Bostiks godkända tätskiktsystem fyllas i. Se www.bostik.se under Tätskikt eller Hjälpmedel & Verktyg.

Se Byggkeramikrådets hemsida www.bkr.se

ZONINDELNING VÅTRUM



Så förbereder du underlaget

Alla produkter i tätskiktsystemet är utprovade tillsammans för att klara ställda krav enligt gällande branschregler. Ingen del av systemet får därför bytas ut.

FÖRSEGLINGAR

Försegling med tätskiktsremsa och Rörmanschett skall göras vid materialövergångar, vägg/golvvinklar, vägg/väggvinklar och rörgenomföringar. Skarvar i skivkonstruktioner behöver inte förseglas med annat än tätskiktsfolien. Vid våtrumsmatta på golv skall tätskiktsfolien monteras fram till uppviket (kant i kant). Skarven tätas med butylremsan och täcks av ett lager Bostik Membrane. Butylremsan skall överlappa våtrumsmattan med 50 mm.

UNDERLAG PÅ VÄGG

Lämpliga underlag för tätskikt är betong, puts och godkända våtrumsskivor.

Betong, väggspackel, lättbetong

Betongen skall vara minst 2 månader gammal och vara gjuten mot slät form. Ojämnheter, sprickor och håligheter skall spacklas med t.ex. Bostik Rep & Fix, Handspackel Combi 10 eller Wallplaster. Svaga ytskikt och eventuell cementhud, formolja och andra föroreningar skall avlägsnas. Observera att färdigblandade väggspackel eller fästmassa ej får användas som spackel.

Skivmaterial

Träbaserade skivor skall inte användas som underlag för tätskikt och keramiska plattor. Skivor och skivkonstruktioner skall vara dokumenterat lämpade för användning i våtrum och skall monteras enligt tillverkarens anvisningar. Skivväggar skall uppfylla toleranskraven enligt anvisningar

i Byggkeramikrådets Branschregler för våtrum och AMA Hus. Sugande våtrumsskivor skall förbehandlas med Primer 6000 utspädd 1:1 gånger med vatten.

UNDERLAG PÅ GOLV

Lämpliga underlag för tätskikt är betong och avjämningsmassa. Golvet skall ha fall mot golvbrunnen. På golvtytor som regelmässigt blir utsatt för vattenbegjutning, vid golvbrunnen, i duschdelen och under badkaret, skall fallet vara minst 1:150 (6,7 mm/m) och maximalt 1:50 (20 mm/m) Golvfallet skall i övrigt utföras inom intervallet 1:100-1:200 (10-5 mm/m) på de delar som delvis blir utsatt för vattenbegjutning eller vattenspill. Bakfall får inte förekomma i någon del av utrymmet.

Betong

Skall vara minst 2 månader gammal och ha en brädriven yta. Ojämnheter, sprickor och håligheter skall spacklas med t.ex. Handspackel Combi 10. Svaga ytskikt och eventuell cementhud, formolja och andra föroreningar skall avlägsnas. Betongens deformation på grund av krympning skall beaktas. Den relativa fuktigheten (RF) får inte överstiga 85 %.

Avjämningsmassa

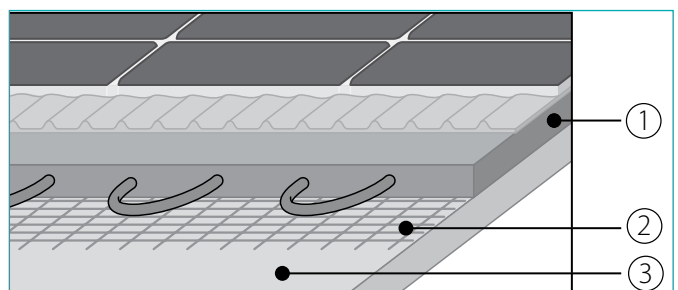
Skall vara cementbundna t.ex. Bostik 1050 Fiber eller 1040 Fiber Quick.

Träbjälklag

Virkeskvalitet C24 och dimension 45 x 220 mm. Golvspånskivorna skall alltid limmas och skruvas enligt skivtillverkarens anvisningar. Bjälklaget skall ha en böjstyvhet som minst motsvarar 22 mm golvspånskivor monterad på regler med max cc 300 mm (upp till 4,2 m mellan stöden). Golvspånskivor skall alltid beläggas med avjämningsmassa innan tätskiktet monteras. Om regelavståndet är 600 mm skall bjälklaget förstärkas med kortlingar med centrumavstånd 300 mm. Golv-

GENERELLT UNDERLAG

- Innan arbetet påbörjas skall underlaget kontrolleras så att det är bärkraftigt, rent och torrt.
- Befintligt ytmaterial skall avlägsnas, som t.ex. våtrumsmatta och målade ytor. Eventuella avvikelser i applicering på befintligt underlag skall noteras i kvalitetsdokumentet.
- Den relativa fukthalten (RF) i underlaget skall inte överstiga 85%.
- Regelkonstruktion skall vara väl uttorkad innan tätskiktet monteras, max. 8% fuktkvot, 6% vid golvvärme.
- Betongplatta på mark och källare bör kontrolleras för tillskjutande fukt. Om tillskjutande fukt förekommer skall endast duschutrymmen och ytor som regelbundet vattenbegjuts tätas med ett tätskiktsystem Bostik Membrane D. Detta är en avvikelse i BBV 15:1.
- Material och underlag skall ha en temperatur på minst +10 °C innan monteringen påbörjas.
- Temperaturen i lokalen skall vara minst +10°C och max 25°C.
- Mellanrum, större än 2 mm, mellan rör och vägg samt springor i vägg- och golvvinklar spacklas eller fogas med Bostik Akrylfogmassa innan tätskiktet appliceras.
- Rörgenomföringar skall vara monterade enligt anvisningar i Säker Vatten (www.sakervatten.se).



GOLVKONSTRUKTION I VÅTRUM

1. Avjämningsmassa
2. Armeringsnät
3. Golvspånskiva

OBS! Vid spårad golvspånskiva med plåtar och vattenburen golvvärmeslinga se monteringsanvisning på www.bostik.se. Kabel/rör skall inte placeras under golvmonterad wc-stol eller bidé.

spånskivan primas med Bostik Primer 6000 spädd 5:1 med vatten (5 delar primer 1 del vatten). I konstruktionen ingår ett svetsat armeringsnät, Bostik Iron Force Net. Minimumtjockleken för avjämningsmassan skall vara 12 mm vid golvbrunnen. Använd Bostik 1050 Fiber, 1040 Fiber Quick eller 1055 Fiber Maxi.

Värmegolv

Vid inspacklad golvvärmekabel skall kabeln täckas med minst 10 mm spackel. Vid vattenburen golvvärme skall värmerören täckas med ett spackelskikt som motsvarar 1/10 del av c-avståndet mellan värmerören, ex. c-avstånd 200 mm ger 20 mm spackel över värmeröret. Förläggning av elburen golvvärme skall utföras av behörig elektriker. Golvvärmesystem skall förläggas enligt tillverkarens anvisningar med ev. förläggningsritning. Drift och start av system skall utföras enligt respektive tillverkarens råd och anvisningar, dock tidigast 28 dagar efter platsättning. För värmegolv användes som fästmassa 8010 Fix Combi, 8060 Fix Rapid, 8070 Fix Light LT, 8020 Fix Floor & Wall eller 8050 Fix White DR. Keramiska plattor med högre vattenabsorption än 6% skall inte användas på golvvärmesystem.

GOLVBRUNN

Skall vara typgodkänd och monterad enligt tillverkarens anvisningar. Brunnen skall monteras i nivå med underlaget för tätskiktet. Vid behov kan ett, för brunnen, typgodkänt förhöjningssystem användas. Brunnar tillverkade före 1990 skall bytas. Minimumtjockleken för avjämningsmassan skall vara 12 mm vid brunnen.

RÖR

Rören skall vara väl fixerade. Centrumavståndet mellan rör på vägg skall vara minst 40 mm. Avståndet mellan rör i golv och färdig vägg skall vara minst 60 mm. Rören skall sticka

ut minst 100 mm från golv och vägg samt vara vinkelrätt monterade. Rören skall förseglas mot golv och väggkonstruktionens tätskikt. Vid genomföringar av rör i rörsystem skall förseglingen utföras mot mantelröret som skall sticka ut vinkelrätt och minst 100 mm från väggen. Om mantelröret saknas eller är kapat i liv med väggkonstruktionen skall tätskiktsarbetet inte utföras förrän detta är åtgärdat av ansvarig rörentreprenör. På golv och väggar i våtrum, på plats för dusch eller badkar, får inga andra genomföringar finnas än avlopp och anslutning för blandare.

MJUKFOG I VÅTRUM

Mjukfogar (silikon) bör endast utföras där de är konstruktivt motiverade på grund av förväntade rörelser.

Mjukfogning skall normalt utföras:

- I hörn och vinklar där underlaget på båda sidor är betong som är gjuten mindre än ett år före platsättning.
- I nyproduktion då risk för rörelser i underlaget kan förväntas, t.ex. i väggvinkel då skivkonstruktion möter betongvägg eller skivkonstruktion möter skivkonstruktion.
- Vid övergång till andra material i väggar såsom dörrfoder, fönsterkarm, dörrkarm och tröskel.
- I normalfallet i golv/väggvinkel om golvvärme är installerad.

Mjukfogning skall inte utföras:

- I underkant av keramisk väggbeklädnad som överlappar uppvis av plastmatta på golv.
- Vid fog mellan keramiska golvplattor och klinkerram/slukrist vid golvbrunn

SKÖTSELRÅD

Skötselansvisningar för keramiska väggbeklädnader och golvbeläggningar kan rekvideras från Byggkeramikrådet. Skötselansvisningar framgår även i Byggkeramikhandboken.



INFÄSTNINGAR

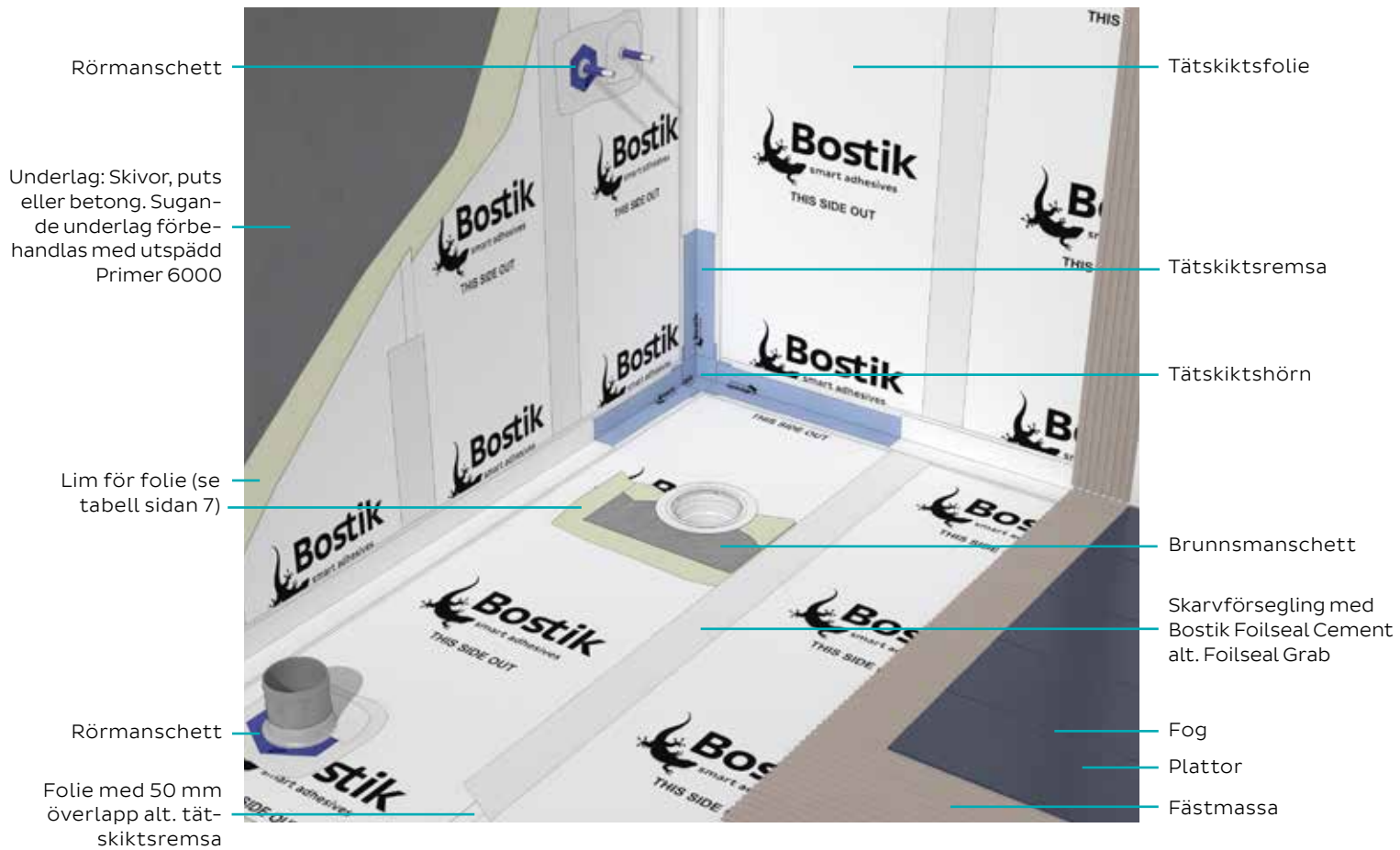
För att utrymmet skall uppfylla kraven på ett vattentätt våtrum är det mycket viktigt att tänka på följande:

- Undvik håltagning i våtzon 1.
- För att undvika håltagning kan vissa detaljer limmas upp. Om detaljen är lämplig att limma (utformning och material) kan Bostik Maxi Bond X-treme eller Bostik X-press Monteringslim.
- All håltagning skall ske i massiv konstruktion, som betong, murverk eller regler. Infästning får inte ske i skivmaterialet enbart.
- Hålet för infästningen fylls med Bostik Silikon Våtrum eller Bygg och Sanitet, tryck i ev plugg, spruta in silikon i pluggen och skruva i skruven.

Välj rätt rör- och brunnsmanschetter

RÖR/AVLOPP	RÖRMANCHETT
Vattenrör	10-24 mm
Vask-avlopp	32-55 mm
WC-avlopp	70-110 mm
Rör i rör (25mm)	10-24 mm
Vägghängd toalett	100-140 mm
Brunnsmanschett	370x370 mm
Brunnsmanschett (designbrunnar)	1500x200 mm

Sprängskiss foliesystem



Bostik tätskiktsystem VTvF-X & VTgF-X



Bostik tätskiktsystem VTvF-X & VTgF-X är ett foliesystem och används som tätskikt bakom keramisk ytbeklädnad på golv och väggar i våtrum i bostäder och utrymmen med likartad belastning. Tätskiktsystemen VTvF & VTgF är deformationsupptagande tätskiktsystem för betong, lättbetong, puts, spacklade ytor och skivkonstruktioner.

Bostik tätskiktsystem VTvF-X & VTgF-X är testade enligt europanormen ETAG 022 och uppfyller Boverkets Byggregler 2012. Systemen är godkända av Byggkeramik Rådet (BKR). Godkännandet finns dokumenterat på BKR:s hemsida www.bkr.se. Systemets ånggenomgångsmotstånd är ca 3 000 000 s/m.

DETTA BEHÖVER DU:

Material

- Tätskiktsfolie
- Tätskiktsremsa och tätskiktshörn
- Rörmanschetter och Brunnsmanschett
- Bostik Membrane, Bostik Foil Seal Cement.
- 8010 Combi, 8020 Floor & Wall, 8050 White DF, 8060 Rapid, 8070 Light LT

Verktyg

- Roller
- Pensel

TÄTSKIKTSYSTEM VTvF & VTgF	ÅTGÅNG
Lim, uppsättning tätskiktsfolie:	Bostik Membrane 0,5kg/m ² , Bostik Foilseal Cement 0,6kg/m ² eller Startac Combi 0,3kg/m ² .
Försegling:	Bostik Foilseal Cement alt. Foilseal Grab, 1,5 dl per löpmeter tätskiktsremsa eller 1 dl per löpmeter överlappsskarv.
Tätskikt:	Tätskiktsfolie.

Vägg VTvF-X

FÖRBEREDELSE

Fyll springor större än 2 mm i hörn, i skivskarvar och vid rör-genomföringar med Bostik Akryltätmassa. Skär till alla våder. Det finns två sätt att montera folien, kant i kant eller med 50 mm överlapp.

Så monteras folien runt hörn

Tänk på att det är svårt att montera folien runt hörn utan veck, om väggarna inte är lodräta och raka. För att undvika remsning eller risk för veck i hörn kan man med fördel gå

runt hörnet med enbart 50 mm folie enligt följande:

- Markera en lodlinje 950 mm från hörnet (duschen).
- Vik över folien 50 mm i hörnet på motsvarande vägg.
- Montera hel våd ända in i hörnet, då blir det 50 mm överlapp.
- Samtliga moment (montering, skarvning och försegling) kan utföras med Bostik Foil Seal Cement.
- Skarvförsegling kan även utföras med Bostik Foil Seal Grab.

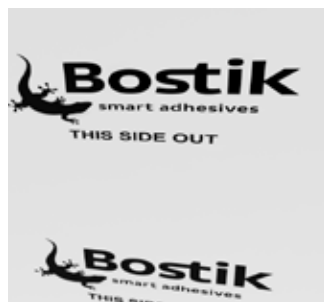
Planera så att det blir så få skarvar som möjligt i duschzonen både på vägg och golv. Alltid hel våd i duschhorn och över golvbrunn. OBS! Sugande underlag primas med Bostik Primer 6000 utspädd med vatten (1 : 1)

MONTERING AV TÄTSKIKTSFOLIE



1

Efter det att primern har torkat, rolla Membrane, Foil Seal Cement eller Startac Combi flödigt på väggen. Rolla upp för 1 våd åt gången. Se åtgångstabell sidan 7.



2

Montera våderna inom det angivna tidsintervallet, se tabell sid 15. Tätskiktsfolien monteras vertikalt kant i kant alt. med minst 50 mm överlappning.



3

OBS! Släta ut våden med slätspackel. Skär rent tätskiktsfolien i golvvinkeln alt. monteras folien 50 mm ut på golvet.



4 Alt. 1 Våder monterade kant i kant

Rolla eller pensla Bostik Foilseal Cement på alla vådskarvar. Montera tätskiktsremsan så att den får full övervätning. Rolla eller pensla Bostik Foilseal Cement eller Bostik Membrane flödigt ovanpå tätskiktsremsan (minst 50 mm utanför). OBS! Undvik veck eller blåsor på tätskiktsremsan.



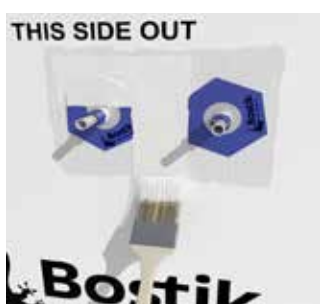
4 Alt. 2 Överlappande våder

Vik undan den överlappande folien, rolla eller pensla Bostik Foilseal Cement under hela överlappet. Tryck tillbaka överlappet med slätspackel så att det får full övervätning. Rolla eller pensla Bostik Foilseal Cement eller Bostik Membrane flödigt ovanpå folieskarven (minst 50 mm utanför). OBS! Bostik Membrane får ej användas som skarvförsegling.



5

Pensla Bostik Foilseal Cement flödigt runt rörgenomföringarna så att hela rörmanschjetten får vidhäftning. OBS! Ej upp på själva röret.



6

Montera rätt Bostik rörmanschett (se sidan 6). Pensla eller rolla Bostik Foilseal Cement eller Bostik Membrane flödigt på rörmanschjetten (minst 50 mm utanför). Undvik veck eller blåsor. Elrör skall tätas på motsvarande sätt.



7

Pensla Bostik Foilseal Cement runt avloppsstosen för tvättställ och vägghängd toalett så att hela rörmanschjetten får full vidhäftning. OBS! Ej upp på själva röret.



8

Montera rätt Bostik rörmanschett (se sidan 6). Pensla eller rolla Bostik Foilseal Cement eller Bostik Membrane flödigt på rörmanschjetten (minst 50 mm utanför). OBS! Undvik veck eller blåsor på manschjetten.



9

Pensla Bostik Foilseal Cement minst 15 mm ut på alla avloppsgenomföringar.



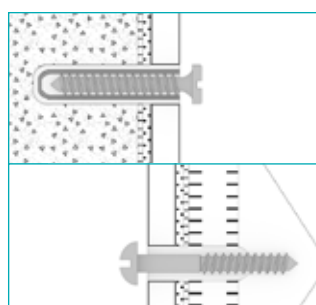
10

Plattor kan monteras efter 12 timmars torktid. Dra på fästmassa, med fixkammens släta sida. Jämna sedan ut med den tandade sidan. Lämpligt fix, kamstorlek och åtgång se sidan 15.



11

Montera plattan genom att trycka och vrida den mot underlaget. Kontrollera då och då att plattans baksida har full täckning. Avlägsna fästmassa som trängt upp mer än halva fogdjupet. Låt torka 12 tim före fogning.



12 HÅLTAGNING

All håltagning skall ske i massiv konstruktion, som betong, murverk eller reglar. Hålet för infästningen fylls med Bostik Silikon Våtrum eller Bostik Silikon Bygg- och Sanitet. Tryck i pluggen och fyll den med silikon och skruva i skruven. För att undvika håltagning kan många detaljer limmas (se sidan 6 Infästningar).



Golv VTgF-X

TÄNK PÅ!

- Högpriesterande betong skall vara avjämnat med lågalkalisk avjämningsmassa.
- Prima golvet med Bostik Primer 6000 utspädd med vatten (1 del primer + 3 delar vatten)
- Samtliga moment (montering, skarving och försegling) kan utföras med Bostik Foil Seal Cement.
- Skarvförsegling kan även utföras med Bostik Foil Seal Grab.



1

Se separat instruktion för vald brunnstyp (sid 12-13) innan påbörjat golvarbete. Rulla Membrane, Startac Combi eller Bostik Foilseal Cement enligt bild 1 i VTgF-X. Montera våderna inom angivet tidsintervall. Se åtgångstabell sidan 7.



2

Kapa tätskiktsfolien i golvvinkeln alternativt överlappa mot väggfolien.



3

Pensla eller rolla Bostik Foilseal Cement flödigt på alla hörn (inner och ytter) varpå tätskiktshörnen monteras vått i vått.



4

Pensla eller rolla Bostik Foilseal Cement eller Bostik Membrane ovanpå de monterade tätskiktshörnen och minst 50 mm utanför. OBS! Undvik veck eller blåsor på hörnen.



5

Pensla eller rolla Bostik Foilseal Cement flödigt i golv/väggvinkel och montera tätskiktsremsan vått i vått.



6

Rolla eller pensla Bostik Foilseal Cement eller Bostik Membrane flödigt ovanpå tätskiktsremsan minst 50 mm utanför. OBS! Undvik veck eller blåsor på tätskiktsremsan.



7 Alt. 1

Våder monterade kant i kant:

Rolla eller pensla Bostik Foilseal Cement flödigt på alla vådskarvar, montera tätskiktsremsan så den får full vidhäftning. Rolla eller pensla Bostik Foilseal Cement eller Bostik Membrane ovanpå tätskiktsremsan, minst 50 mm utanför. OBS! Undvik veck eller blåsor på tätskiktsremsan.



7 Alt. 2

Överlappande våder:

Vik undan den överlappande folien, rolla eller pensla Bostik Foilseal Cement under hela överlappet. Tryck tillbaka överlappet med slätspackel så att det får full övervätning. Rulla eller pensla Bostik Foilseal Cement eller Bostik Membrane ovanpå folieskarven, minst 50 mm utanför.



8

Pensla Bostik Foilseal Cement runt avloppstosen för tvättstall och toalett så att hela rörmanschetten får full vidhäftning. OBS! Ej upp på själva röret.



9

Montera rätt Bostik rörmanschett (se sidan 6). Pensla eller rulla Bostik Foilseal Cement eller Bostik Membrane flödigt på rörmanschetten och minst 50 mm utanför. OBS! Undvik veck eller blåsor på rörmanschetten.



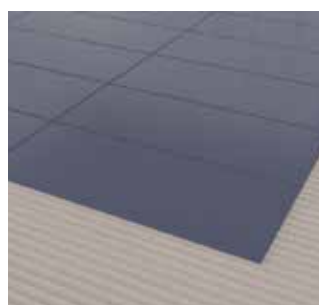
10

Pensla Bostik Foilseal Cement eller Bostik Membrane minst 15 mm upp på alla rör och avlopps-genomföringar.



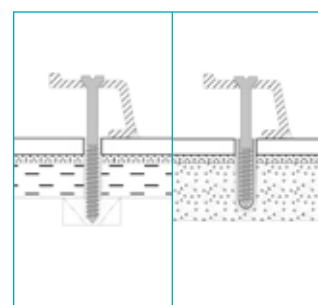
11

Plattor kan monteras efter 12 timmars torktid med Bostik Fix. Dra på fästmassa med fixkammens släta sida. Jämn sedan ut med den tandade sidan. Lämpligt fix, kamstorlek och åtgång se sidan 7.



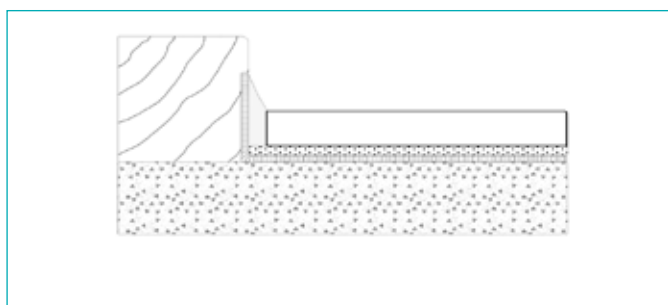
12

Montera plattan genom att trycka och vrida den mot underlaget. Kontrollera då och då att plattans baksida har full täckning. Avlägsna fästmassa som trängt upp mer än halva fogdjupet. Låt torka 12 tim före fogning.



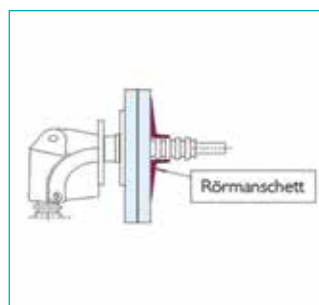
13 HÅLTAGNING

All håltagning skall ske i massiv konstruktion, som betong, murverk eller regler. Hålet för infästningen fylls med Bostik Silikon Våtrum eller Bostik Silikon Bygg- och Sanitet. Tryck i pluggen och fyll den med silikon och skruva i skruven. För att undvika håltagning kan många detaljer limmas (se sidan 5 Infästningar).



TRÖSKEL

Tröskeln skall vara överfalsad eller utformad på ett sätt som skyddar tätskiktet. Tätskiktet skall vikas upp mot tröskeln till nivå för färdigt golv. Mjukfog skall appliceras enligt skissen. För badrum utan dörrtröskel (tillgänglighetsanpassat) skall fallet vara minst 20 mm från dörröppning till brunn och tätskikt uppvik mot badrumsklinker.



RÖR-I-RÖR

Observera att för rör-i-rör-system skall rörmanschetten täta mot mantelröret och inte mot vattenröret.

Tätning av golvbrunn Purus eller Jafo

Montering av golvbrunnsmanschett är ett kritiskt moment för att få ett fuktskadesäkert våtrum. Här beskriver vi hur man monterar golvbrunnsmanschetten med två av de vanligaste golvbrunnstyperna.

Brunnen samt eventuell förhöjningsring är VVS produkter och skall alltid installeras av behörig VVS installatör. OBS! Vid montering av golvbrunnsmanschett på andra typer av golvbrunnar t.ex. designbrunnar/rännor gå in

på www.bostik.se/Dokumentarkiv/Arbetsbeskrivningar. Temperaturen på brunnsmanschetten skall vara minst 15°C vid monteringen. Vid montering av andra golvbrunnar än Purus och Jafo kontakta Bostik.

TÄTNING AV GOLVBRUNN - PURUS

TÄNK PÅ!

Rengör brunnsläns och ner i brunnssätet med T-Röd eller liknande innan montering av brunnsmanschetten.



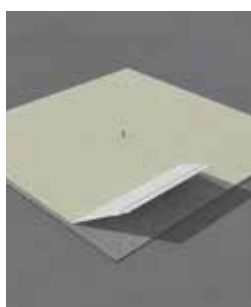
1

Se till att golvet är rent och fritt från damm. Placera Purus knivfot.



2

Montera brunnsmanschetten centrerad över golvbrunnen med klippet ner och fiberytan uppåt.



3

Applicera Bostik Foilseal Cement på brunnsmanschettens fiberyta och övriga golvytan. OBS! En våd åt gången.



4

Montera tätskiktsfolien på golvet och över brunnsmanschetten. Gnid noggrant fast folien mot underlaget.



5

Använd medföljande verktyg till Purus brunn för att skära upp hålet för brunnen efter ett par timmars torkning.



6

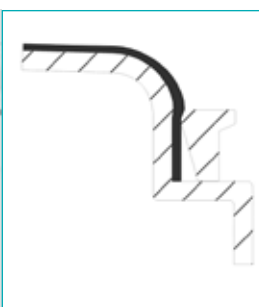
Tag ut monteringsjiggen och vik sedan ner folie och brunnsmanschett så det ligger an mot brunnskanten.



7

För att underlätta monteringen av klämringen kan Membrane penslas tunt runt brunnskanten där klämringen skall sitta.

OBS! Använd grå klämring till PURUS-brunnen.



8

Placera medföljande brunnsil på klämringen och tryck till den så att den snäpper i läge. Kontrollera så att ringen är i rätt läge. Enligt bild.



TÄTNING AV GOLVBRUNN - JAFOS

TÄNK PÅ!

Demontera lock, sil och klämring och ta bort O-ringen. Rengör brunnsfläns och nere i brunnsäktet med T-röd innan montering av brunnsmanschetten.



1

Se till att golvet är rent och fritt från damm. Placera Jafos skärmall.



2

Montera brunnsmanschetten centrerad över golvbrunnen med klippet ner och fiberytan uppåt.



3

Applicera Bostik Foilseal Cement och övriga golvtyta på brunnsmanschettens fiberyta. OBS! en våd åt gången.



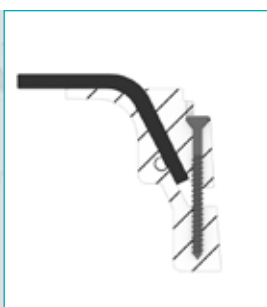
4

Montera tätskiktsfolien på golvet och över brunnsmanschetten. Gnid noggrant fast folien mot underlaget.



5

Skär runt Jafos skärmall, efter ett par timmars torkning. Manschetten skall nå ner till där den koniska falsen övergår i den horisontella. Det får inte vara någon manschett under klämringen.



6

Tag ut skärmallen och vik sedan ner folie och brunnsmanschetten så det ligger an mot brunnskanten.



8

Montera klämringen med de medföljande skruvarna. Skruva i skruvarna växelvis diagonalt tills klämringen sitter stabilt.

Övergång mellan rollat och foliesystem

ÖVERGÅNG GOLV/VÄGG-VINKEL



1

Rolla väggen med Fuktspärr 2000K. Montera tätskiktsfolien på golvet fram till väggvinkeln. Pensla/rolla Bostik Foilseal Cement i hörn och vinklar.



2

Montera Bostik tätskiktshörn och Bostik tätskiktsremsa i vått Bostik Foilseal Cement. Tryck till med en pensel eller plastspackel.



3

Pensla ett lager Bostik Foilseal Cement eller Bostik Membrane över förseglingarna.

TÄNK PÅ!

Vätutrymmen är klassade som olika våtznoner med olika krav på tätskiktssystem, se sid 4. Våtzn 2 kan tätas med ett rollat system även i skivkonstruktion. Övergång kan alltså ske mellan golv och vägg, men även mellan vägg och vägg. För att monteringen skall vara godkänd skall båda konstruktionerna vara från samma leverantör. Vid tveksamheter kontakta Bostik.

ÖVERGÅNG VÄGG/VÄGG-VINKEL



1

Rolla väggen i zon 2 med Fuktspärr 2000K. Montera i zon 1 tätskiktsfolien på väggen fram till vinkeln. Pensla/rolla Bostik Foilseal Cement i hörn och vinklar.



2

Montera Bostik tätskiktshörn och Bostik tätskiktsremsa i Bostik Foilseal Cement. Tryck till med en pensel eller plastspackel.



3

Pensla ett lager Bostik Foilseal Cement eller Bostik Membrane över förseglingarna.

ÖVERGÅNG MELLAN VTvF & VTgF OCH VTv10 & VTg10

Om konstruktionen tillåter det kan även den omvända övergången tätas, dvs tätskiktsfolie på vägg och rollat system på golv. Täta alla skarvar med hörn och remsor på liknande sätt som ovan. Kontrollera vart zon 1 slutar och vart zon 2 börjar i våtutrymmet. Alla övergångar skall utföras utanför zon 1.

Delreparation av keramiska plattor



1

Fräs eller skrapa bort fogmassan kring den skadade plattan. Var noga med att inte skada tätskiktet. OBS! Använd skyddsglasögon och skyddshandskar.



2

Skär med hjälp av en vattensåg eller slipmaskin spår genom plattan. Skärdjupet får inte vara större än plattans tjocklek.



3

Avlägsna plattbitarna med huggmejsel eller stämjärn och hammare. Var noga med att inte skada tätskiktet.



4

Skrapa försiktigt, med stämjärn eller annat lämpligt verktyg, bort resterande fästmassa och fogrester.



5

Den nya plattan monteras med fix som appliceras på plattans baksida. Tryck dit plattan och foga efter 12 timmar. Skadas tätskiktet kontakta Bostik AB.

Åtgångstabeller

Åtgång Bostik tätskiktsystem VTvF-X & VTgF-X

PRODUKT	ÅTGÅNG PER M ²	TIDSINTERVALL
LIM FÖR FOLIE Bostik Membrane Bostik Foilseal Cement Bostik Startac Combi	0,5 kg 0,6 kg 0,3 kg	0-10 min 0-10 min 0-20 min
TÄTSKIKTSREMSOR OCH HÖRN Bostik Foilseal Cement	0,25 kg/löpmeter	
SANITETSSILIKON	ca 9 löpmeter/patron (4 x 8 mm fog)	

Åtgång fästmassa kg/m²

PLATTSTORLEK	FIXKAM	8010 COMBI	8020 FLOOR & WALL	8060 RAPID	8050 WHITE DF	8070 LIGHT LT
5 x 5 cm	4 mm	1,7	1,7	1,7	1,7	1,2
15 x 15 cm	6 mm	2,2	2,2	2,2	2,2	1,7
25 x 25 cm	8 mm	2,8	2,8	2,8	2,8	2,1
30 x 60 cm	10 mm	4,0	4,0	4,0	4,0	2,5
60 x 60 cm	12 mm	5,0	5,0	5,0	5,0	3,4

Åtgång fogmassa kg/m²

PLATTSTORLEK	2 MM FOG	3 MM FOG	4 MM FOG	5 MM FOG	6 MM FOG	8 MM FOG	10 MM FOG	12 MM FOG
5 x 5 cm	0,6	0,8	1,0	1,0	1,3	-	-	-
10 x 10 cm	0,5	0,7	0,9	1,2	1,4	1,7	1,9	2,1
15 x 15 cm	0,4	0,5	0,8	0,9	0,9	1,2	1,5	1,8
10 x 20 cm	0,4	0,6	0,8	1,1	1,2	1,3	1,6	1,9
20 x 20 cm	0,4	0,4	0,7	0,8	0,8	0,9	1,2	1,5
20 x 25 cm	0,3	1,4	0,5	0,7	0,8	0,8	1,0	1,2
25 x 25 cm	0,3	0,4	0,5	0,6	0,7	0,8	0,9	1,1
30 x 30 cm	0,3	0,3	0,4	0,5	0,6	0,7	0,8	1,0
30 x 60 cm	0,2	0,3	0,4	0,5	-	-	-	-
60 x 60 cm	0,2	0,2	0,3	0,4	-	-	-	-





Smart help
+46 42 19 50 00

Bostik AB

Strandbadsvägen 22,
25109, Helsingborg, Sweden
An Arkema Company

www.bostik.se