

Frovin foldedør

Ordre leveres som beskrevet under, om ikke annet er spesifisert på ordrebekreftelse.

Rammer:

Over-/under- og sideramme:
Furu 56 × 58 mm

Karmer:

Overkarm: furu 50 × 155 mm
(inkl. toppskinne i aluminium)

OBS: Overkarmen må festes i
bærende overligger

Sidekarm: Furu 50 × 114 mm
Terskel: Hardtre 50 × 114 mm

Sprossetype:

25 mm tresprosse, tre inn- og utvendig
42 mm tresprosse, tre inn- og utvendig
60 mm tresprosse, tre inn- og utvendig

Glans:

Tre: Glans 25

Klikkventiler:

(Kan kjøpes som tilbehør)
Gjennomstrømmingsareal:
30 eller 40 cm² (avhengig av ventil)
Rammer: Utluftning i fals

Glass:

Type: superenergi med svart spacer
Størrelse: 4 – 16 – 4 mm

Dører:

Foldedører leveres med håndtak innvendig

Elementvekt:

Vekt maks 320 kg
Karmen leveres montert (<4,2m bredde).
Rammer er ikke påmontert karmer ved
levering, siden de likevel må avmonteres før
karmene monteres.

Obs:

Ved kystnære områder kan det forekomme
noe korrosjon på beslagene. Ved ekstreme
værforhold kan det oppstå situasjoner hvor
det kan forekomme mindre vanninntrenging
på foldedørene.

Transportskader:

Dersom det oppstår transportskader, må disse
rapporteres senest innen 4 virkedager.

Frovin Tre-/aluminium foldedør

Ordre leveres som beskrevet under, om ikke annet er spesifisert på ordrebekreftelse.

Rammer:

Over-/under- og sideramme:
Aluminium/furu 56 × 68 mm

Karmer:

Overkarm: Aluminium/furu
50 × 155 mm (inkl. toppskinne)

OBS: Overkarmen må festes i
bærende overligger

Sidekarm: Aluminium/furu 50 × 124 mm
Terskel: Hardtre 50 × 114 mm

Sprossetype:

25 mm energisprosse aluminium
utvendig / tre innvendig
42 mm energisprosse aluminium
utvendig / tre innvendig
60 mm energisprosse aluminium
utvendig / tre innvendig

Glans

Aluminium: Glans 30

Klikkventiler:

(Kan kjøpes som tilbehør)
Gjennomstrømningsareal:
30 eller 40 cm² (avhengig av ventil)
Ytre rammer: Utluftning i fals

Ruter:

Type: superenergi med svart Spacer
Størrelse 2-lags: 4 – 16 – 4 mm

Glasslister:

Side, topp og bunn: aluminium 16 × 28 mm

Dører:

Foldedører leveres med håndtak innvendig

Elementvekt:

Vekt maks 320 kg
Karmen leveres montert (<4,2m bredde).
Rammer er ikke påmontert karmer ved levering,
siden de likevel må avmonteres før karmene
monteres.

Obs!

Ved kystnære områder kan det forekomme noe
korrosjon på beslagene. Ved ekstreme
værforhold kan det oppstå situasjoner hvor det
kan forekomme mindre vanninntrenging på
foldedørene.

Transportskader:

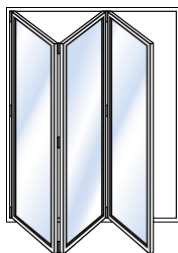
Dersom det oppstår transportskader, må disse
rapporteres senest innen 4 virkedager.

Foldedør – størrelser

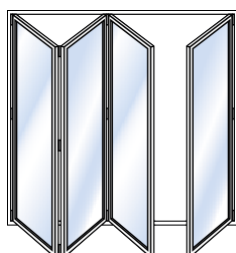
Foldedørsystemet leveres med 3–10 rammer pr. element. Om alle rammene foldes til samme side, deles i midten eller asymmetrisk, er avhengig av antallet rammer, boligens innredning og individuelle hensyn. Det må alltid foldes et oddetall rammer mot karmen.

Rammevekt maks 70 kg
Rammebredde maks 850 mm
Rammebredde min. 400 mm

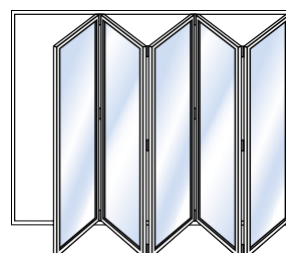
Foldedører opp til 4200 mm i karmbredde



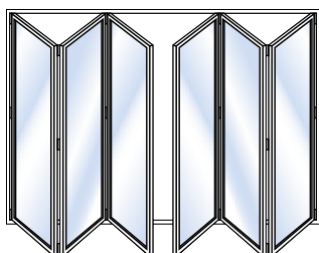
Elementets min.- og maksstørrelser
Bredde min. 1288mm, maks 2633mm
Høyde min. 1200 mm, maks 2400 mm



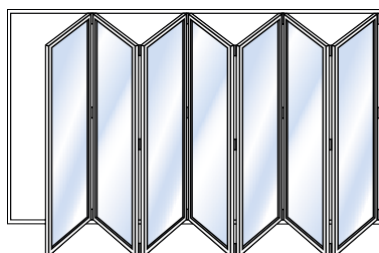
Elementets min.- og maksstørrelser
Bredde min. 1693mm, maks 3488mm
Høyde min. 1200 mm, maks 2400 mm



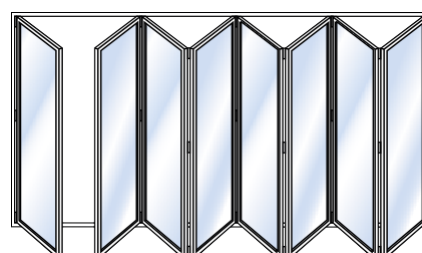
Elementets min.- og maksstørrelser
Bredde min. 2098mm, maks 4198mm
Høyde min. 1200 mm, maks 2400 mm



Elementets min.- og maksstørrelser
Bredde min. 2503mm, maks 4198mm
Høyde min. 1200 mm, maks 2400 mm

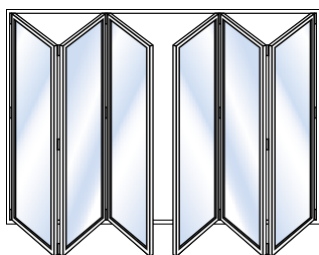


Elementets min.- og maksstørrelser
Bredde min. 2908mm, maks 4198mm
Høyde min. 1200 mm, maks 2400 mm

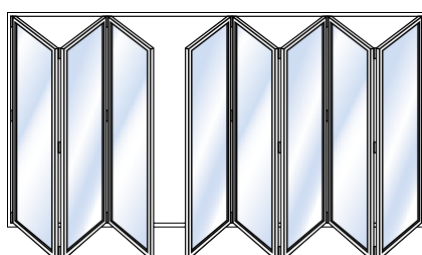


Elementets min.- og maks størrelser
Bredde min. 3313mm, maks 4198mm
Høyde min. 1200 mm, maks 2400 mm

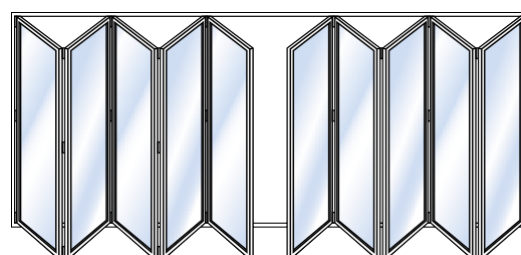
Foldedører over 4200 mm i karmbredde



Elementets min.- og maksstørrelser
Bredde min. 4203mm, maks 5198mm
Høyde min. 1200 mm, maks 2400 mm



Elementets min.- og maksstørrelser
Bredde min. 4203mm, maks 6913mm
Høyde min. 1200 mm, maks 2400 mm



Elementets min.- og maksstørrelser
Bredde min. 4203mm, maks 7000mm
Høyde min. 1200 mm, maks 2400 mm

Monteringsveiledning for foldedører

Foldedører opp til 4200 mm i karmbredde: Karm og skinner kommer satt sammen. Hopp over del A og B. Gå direkte til del C. Montering av foldedør:

Foldedører over 4200 mm i karmbredde: Karm og skinner leveres delvis satt sammen. Begynn med del A: Sette sammen karmen.

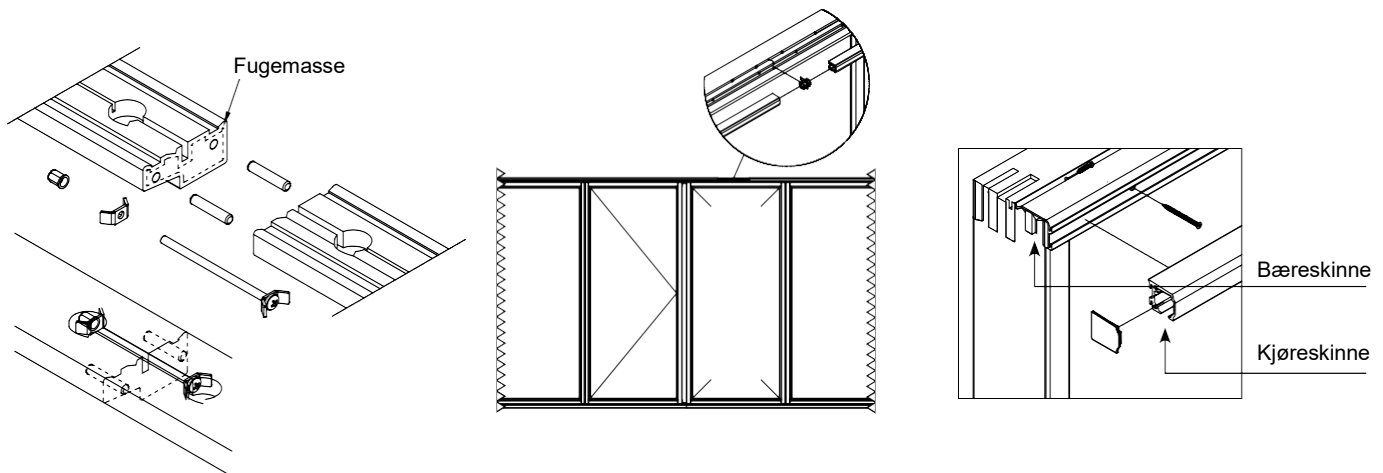
A: Sette sammen karmen

- Start med å påføre fugemasse i treplugg hullene.
- Påfør deretter fugemasse på hele endeflaten.
- Fest trepluggene i hullene – og press karmen tett sammen.
- Monter deretter samlebeslag og spennmutter.
- Sørg for at karmen er satt helt tett sammen. Fug eventuelt med fugemasse.
- Overflødig fugemasse kan fjernes med en fuktig klut.
- Det kan være farge-/strukturforskjell i bunnkarm / terskel, siden denne kan være sammensatt av to ulike stykker hardtre.

OBS: Ved montering av overkarm i bærende konstruksjon anbefales det å bruke en karmskrue på hver side av den sammensatte karmen.

B: Sette sammen bære- og kjøreskinner

- Det er viktig at de sammensatte skinnene er over den stående dørrammen.
- Begynn med å montere bæreskinne. Bæreskinne monteres med 4 × 50 mm skruer i alle hull.
- Etter monteringen av bæreskinne henges kjøreskinne på sammen med monteringsklossen.
- Sett deretter hjul i kjøreskinne, og monter til sist endebeslag (låser bære- og kjøreskinne sammen).



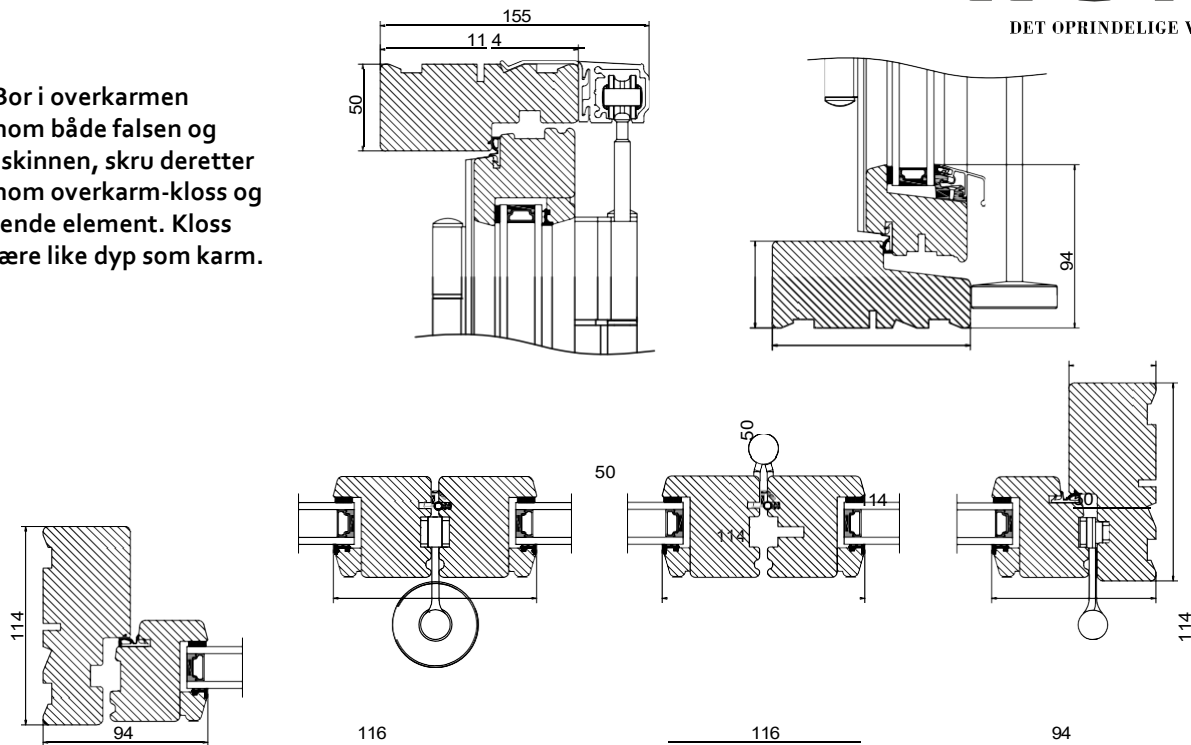
C: Montering av foldedør:

Obs: Foldedøren er ikke konstruert som selvbærende. Kontroller derfor at det er en solid bærebjelke over utsparingen. Det er svært viktig at toppkarmen og dørskinne er montert 100 % i vater – ellers vil ikke hjulene på døren kjøre optimalt.

- Begynn med å avmontere toppen av de øverste innvendige hengslene på alle rammene.
- I forbindelse med transport er alle sliteringene montert på en av stengene med hjul. Avmonter dem og sett dem på de innvendige hengslene – samt de øverste utvendige hengslene der hjulet er montert.

- De medfølgende proppene er til å hindre at håndtak blir klemt mellom rammene, og for å unngå at rammene riper i hverandre når de åpnes fullt.
- Kloss opp karmen loddrett og vannrett (husk kryssmål).
- Sørg for at det er minst 12 mm åpning rundt karmen i utsparingen til å rette ut, klosse opp og fuge. Hvis utsparingen er veldig skjev, er det ikke sikkert at 12 mm er nok til rette opp. Når karmen er plassert korrekt, skal den skrues fast i falsen med karmskrue. Toppstykket festes for hver 60 cm.
- Kloss opp bunnkarmen minimum for hver 60 cm.
- Sidekarmene festes som dører.

NB: Bor i overkarmen gjennom både falsen og bæreskinnen, skru deretter gjennom overkarm-kloss og i bærende element. Kloss må være like dyp som karm.



OBS! Det må ikke brukes ekspanderende fugeskum ved montering av foldedører!

- Når karmen er korrekt montert, skal rammene monteres. Rammene er merket med et nummer i festesporet. Rammer hengslet fra venstre sett utenfra begynner med 1, og rammer hengslet fra høyre starter med det høyeste tallet som svarer til det samlede antallet rammer i døren.
- Første ramme kan henges direkte på. Deretter henges neste ramme på. Toppen av de øverste hengslene som tidligere ble avmontert, monteres nå igjen. Vær oppmerksom på at dette hengselet skal vende motsatt vei som de andre, dvs. med «hann»-hengselet øverst. Husk å sette de løse sliteringene på hengslene.
- Heng på neste ramme, og dytt stangen opp så den får tak i hjulet i kjøreskinnen. Skru dem sammen i bunnen av hengselet med en unbrakonøkkel på 4 mm. På nederste delen av hengselet sitter det en skrue som skal skrues fast, slik at stangen ikke kan løsne ved bruk. Bruk her en unbrakonøkkel på 3 mm. Skal du senere justere døren i høyden, husk da å løsne skruen.
- Avhengig av dørmodellen gjentas prosessen enten fra nåværende ramme eller fra motsatt karm.

Foldedører og rustfritt stål

Vedlikehold og rengjøring av rustfritt stål

Foldedørene er produsert med hengseldeler i rustfritt stål, og rustfritt stål er i utgangspunktet et veldig hardført materiale, men kan fremdeles bli utsatt for angrep på overflaten. Dette ses for eksempel i form av flyverust, som er små metallpartikler som setter seg som små, røde pletter på overflaten.

For å unngå angrep fra flyverust er det viktig å lukke overflaten med en tynn, syrefri olje. Dette må gjøres innen foldedøren tas i bruk, og vi anbefaler å gjenta behandlingen et par ganger i året. Bor du i kystnære områder, er foldedøren særlig utsatt, og behandling må derfor gjøres oftere for å oppnå optimal beskyttelse.

Påfør den syrefrie oljen med en klut som ikke loer. Pass på å ikke overdosere mengden av den syrefrie oljen, da den beskyttende effekten oppnås med en fin, tynn hinne.

Oppstår det flyverust pga. manglende vedlikehold, kan det fjernes ved hjelp av rensmiddel for rustfritt stål, som brukes i vanlige husholdninger.

Utover dette vedlikeholdes foldedøren som vinduer og dører.

Bruksveiledning

Åpne foldedørene med det lett bøyde håndtaket
– ved å betjene håndtaket og åpne døren ca. 90 grader.
Åpne deretter kanteilen nederst på siden av neste ramme,
slik at neste håndtak til denne siden kan betjenes.
Slik kan rammene dyttes til side.

Deretter kan rammene uten håndtak åpnes ved å åpne
kanteilene nederst og øverst på siden av hver ramme.
Er det flere rammer til den siden, åpnes kanteilen
nederst på siden av neste ramme, slik at neste håndtak
til den siden kan betjenes. Slik kan rammene dyttes til
side. Gjenta dette til den ønskede åpningen er oppnådd.

Vedlikehold: Terskelen i hardtre vedlikeholdes med
hardtrealje minimum 1-2 ganger pr år, den må oljes
ved innsetting.

Justering: På tegningen er det vist hvilke hengsler
som er justerbare – enten sidelengs og/eller opp og ned.

Obs: Det anbefales at det er
3–4 mm avstand mellom
ramme og karm i toppen for
optimal funksjon.

Utvendige hengsler
kan justeres
sidelengs.
Bruk her en
unbrakonøkkel på
3 mm.

