

Organisationsreglement (OgR)

für den

Oberstufenverband

Herzogenbuchsee

Berken, Bettenhausen, Graben, Heimenhausen,
Herzogenbuchsee, Inkwil, Niederönz,
Ochlenberg, Thörigen

Inhaltsverzeichnis

ALLGEMEINE BESTIMMUNGEN	3
ORGANISATION	4
ALLGEMEINES	4
VERBANDSGEMEINDEN	4
ABGEORDNETENVERSAMMLUNG	5
OBERSTUFENKOMMISSION.....	7
DAS RECHNUNGSPRÜFUNGSORGAN.....	9
KOMMISSIONEN	9
PERSONAL	9
POLITISCHE RECHTE.....	9
INITIATIVE	9
PETITION	10
VERFAHREN AN DER ABGEORDNETENVERSAMMLUNG.....	10
ALLGEMEINES	10
ABSTIMMUNGEN	11
WAHLEN	12
ÖFFENTLICHKEIT, PROTOKOLLE	14
AUSSTAND, SORGFALTSPFLICHTEN, VERANTWORTLICHKEIT	15
FINANZIELLES, HAFTUNG.....	15
AUSTRITT, AUFLÖSUNG UND LIQUIDATION	16
ÜBERGANGS- UND SCHLUSSBESTIMMUNGEN	16
ANHANG I: KOMMISSIONEN.....	18
ANHANG II: VERWANDTENAUSSCHLUSS.....	19

Allgemeine Bestimmungen

Name/Sitz **Art. 1**¹ Unter dem Namen "Oberstufenverband¹ Herzogenbuchsee", hienach Verband genannt, besteht ein Gemeindeverband im Sinne des kantonalen Gemeindegesetzes und des kantonalen Volksschulgesetzes, Art. 5.

² Sitz des Verbandes ist Herzogenbuchsee.

³ Zuständig ist das Regierungsstatthalteramt Wangen an der Aare.

Zweck **Art. 2**¹ Der Oberstufenverband² bezweckt:

a) für alle Verbandsgemeinden die Führung der Sekundarschule und³ die Durchführung des hauswirtschaftlichen Unterrichts während der Schulpflicht und freiwilliger hauswirtschaftlicher Kurse,

b) für die Verbandsgemeinden die Führung der Realschule, soweit sie dies beantragen.⁴

c) die Organisation und Durchführung einer Schulsozialarbeit gemäss den kantonalen Vorgaben.¹⁰

² Die Mittelschulvorbereitung im 8. Schuljahr und der gymnasiale Unterricht im 9. Schuljahr erfolgen in der Regel in Sekundarklassen in Herzogenbuchsee⁵. Kann dieser Unterricht nicht oder nur teilweise geführt werden, kann der Verband mit anderen Schulen Vereinbarungen abschliessen.

³ Entscheidet sich der Oberstufenverband für die Einführung eines Schulmodells mit Niveauunterricht, können die Verbandsgemeinden, welche die Realschule selber führen, ihre für den Niveauunterricht geeigneten Schülerinnen und Schüler im Oberstufenverband unterrichten lassen.⁶

Mitgliedschaft **Art. 3**¹ Mitglieder des Verbandes sind die Gemeinden Berken, Bettenhausen, Graben, Heimenhausen, Herzogenbuchsee, Inkwil, Niederönz, Ochlenberg, Thörigen.⁷

² Der Verband kann weitere Gemeinden aufnehmen.

³ Treten weitere Gemeinden bei, passt das zuständige Organ dieses Reglement soweit erforderlich den neuen Verhältnissen an.

⁴ Gemeinden, die dem Oberstufenverband⁸ Herzogenbuchsee nicht angehören, können mit diesem ein Vertragsverhältnis begründen.

⁵ Die Kostenrechnung für Schülerinnen und Schüler⁹ solcher Gemeinden darf nicht kleiner sein als für diejenigen von Verbandsgemeinden.

¹ Eingefügt am 1.4.2009

² Eingefügt am 1.4.2009

³ Fassung vom 1.4.2009

⁴ Fassung vom 1.4.2009

⁵ Eingefügt am 1.4.2009

⁶ Fassung vom 1.4.2009

⁷ Streichung vom 11.11.2010

⁸ Eingefügt am 1.4.2009

⁹ Eingefügt am 1.4.2009

¹⁰ Eingefügt am 27.2.2020

⁶ Die Oberstufenkommission¹⁰ entscheidet, ob ausserhalb des Gemeindeverbandes Wohnende in den hauswirtschaftlichen Unterricht (Sekundarstufe I) aufgenommen werden und welches Kursgeld zu entrichten ist.

Pflichten der Verbandsgemeinden

Art. 4 ¹ Die Verbandsgemeinden stellen dem Verband alle Informationen zur Verfügung, welche dieser zur Erfüllung seiner Aufgaben benötigt.

² Der Verband kann zu diesem Zweck im Verbandsgebiet selbst Erhebungen anordnen und durchführen.

³ Die Verbandsgemeinden unterstützen den Verband in der Erfüllung seiner Aufgaben.

Realschule

Art. 4a Der Oberstufenverband führt die Realschule für die folgenden Verbandsgemeinden:

- a. Herzogenbuchsee ¹¹
- b. Niederönz ¹²

Information

Art. 5 ¹ Der Verband informiert aktiv über seine Tätigkeit und über geplante Vorhaben.

² Er stellt den Verbandsgemeinden den nachgeführten Finanzplan bis Mitte Jahr zur Kenntnis zu.

Form der Mitteilungen

Art. 6 ¹ Mitteilungen an die Verbandsgemeinden erfolgen schriftlich.

² Bekanntmachungen zuhanden der Öffentlichkeit erfolgen im Anzeiger Oberaargau West¹³.

³ Der Verband kann Mitteilungen in weiteren Publikationsorganen bekannt machen.

Organisation

Allgemeines

Organe

Art. 7 Die Organe des Verbands sind:

- a. die Verbandsgemeinden
- b. die Abgeordnetenversammlung
- c. die Oberstufenkommission¹⁴ (Vorstand)
- d. das Rechnungsprüfungsorgan
- e. Kommissionen, soweit sie entscheidbefugt sind
- f. das zur Vertretung des Verbands befugte Personal

Verbandsgemeinden

Befugnisse

Art. 8 ¹ Die Verbandsgemeinden beschliessen:

- a) Zweckänderungen
- b) wesentliche Änderungen der Kostenverteilung
- c) Ausgaben über Fr. 500'000.--

¹⁰ Eingefügt am 1.4.2009

¹¹ Fassung vom 1.4.2009

¹² Ergänzung vom 11.11.2010

¹³ Fassung vom 1.4.2009

¹⁴ Eingefügt am 1.4.2009

² Geschäfte gemäss Abs. 1 Bst. a) und b) sind angenommen, wenn sämtliche Verbandsgemeinden zustimmen. Geschäfte gemäss Abs. 1 Bst. c)¹⁵ sind angenommen, wenn einer Vorlage durch die Mehrheit der Gemeinden, die gleichzeitig 50% der Betriebskosten-Anteile gemäss Art. 66 hier-nach aufbringen, zugestimmt wird.

Verfahren

Art. 9 ¹ Die Abgeordnetenversammlung legt die Abstimmungsfrage fest und stellt Antrag.

² Der Oberstufenkommission¹⁶ teilt diese Anträge den Verbandsgemeinden schriftlich mit.

³ Die Verbandsgemeinden beschliessen innert sechs Monaten. Das Ergebnis der Beschlussfassung ist unverzüglich nach Ablauf der Beschwerdefrist der Oberstufenkommission¹⁷ mitzuteilen.

Abgeordnetenversammlung

Zusammensetzung

Art. 10 ¹ Die Abgeordnetenversammlung besteht aus Abgeordneten der Verbandsgemeinden.

² Die Verbandsgemeinden können für jede Sitzung der Abgeordnetenversammlung

a) einen oder mehrere, höchstens aber soviele Abgeordnete entsenden, wie sie Stimmen haben,

b) bestimmen, wer wieviele Stimmen vertritt.

³ Der Präsident oder die Präsidentin der Oberstufenkommission¹⁸ leitet die Sitzung der Abgeordnetenversammlung. Er oder sie hat kein Stimmrecht.

⁴ Die Mitglieder der Oberstufenkommission¹⁹ nehmen an den Sitzungen der Abgeordnetenversammlung mit Beratungsrecht teil.

⁵ Die Schulleitung wohnt der Abgeordnetenversammlung mit beratender Stimme bei.

⁶ Die Entschädigung der Abgeordneten ist Sache der Verbandsgemeinden.

Weisungen

Art. 11 ¹ Die Verbandsgemeinden können den Abgeordneten für ein bestimmtes oder für mehrere bestimmte Geschäfte Weisungen, namentlich zum Abstimmungsverhalten, erteilen.

² Erteilt eine Verbandsgemeinde Weisungen, geht die Verantwortlichkeit für das Verhalten in der Abgeordnetenversammlung auf das anweisende Gemeindeorgan über.

Einberufung und Einladung

Art. 12 ¹ Die Oberstufenkommission²⁰ sorgt für die rechtzeitige Einberufung der Abgeordnetenversammlung und bereitet deren Traktandenliste vor.

¹⁵ Fassung vom 1.4.2009

¹⁶ Eingefügt am 1.4.2009

¹⁷ Eingefügt am 1.4.2009

¹⁸ Eingefügt am 1.4.2009

¹⁹ Eingefügt am 1.4.2009

²⁰ Eingefügt am 1.4.2009

² Vier Verbandsgemeinden können die Einberufung einer Abgeordnetenversammlung innert drei Monaten und die Traktandierung eines bestimmten Geschäfts verlangen.

³ Die Oberstufenkommission²¹ stellt die Einladung, die Traktandenliste und weitere Mitteilungen an die Abgeordneten spätestens dreissig Tage vorher den Verbandsgemeinden zu.

Beschlussfähigkeit

Art. 13 Die Abgeordnetenversammlung beschliesst, wenn die Mehrheit der Stimmen vertreten ist.

Stimmkraft der Verbandsgemeinden

Art. 14 ¹ Die Verbandsgemeinden verfügen über

- a) eine Stimme, wenn sie 300 oder weniger Einwohner zählen,
- b) zwei Stimmen, wenn sie 301 bis 600 Einwohner zählen,
- c) drei Stimmen, wenn sie 601 bis 900 Einwohner zählen,
- d) auf je 300 Einwohner mehr erhalten die Verbandsgemeinden je eine weitere Stimme.

² Die Einwohnerzahl bestimmt sich nach dem Durchschnitt der mittleren Wohnbevölkerung der zwei letzten Jahre gemäss Berechnung der Finanzverwaltung des Kantons Bern.

Zuständigkeiten

1. Wahlen

Art. 15 Die Abgeordnetenversammlung wählt:

- a) Die Präsidentin/den Präsidenten und die übrigen Mitglieder der Oberstufenkommission²².
- b) Die Mitglieder des Rechnungsprüfungsorgans.
- c) Die Mitglieder von ständigen Kommissionen, soweit dies in Anhang I vorgesehen ist.

2. Sachgeschäfte

Art. 16 Die Abgeordnetenversammlung beschliesst:

- a) Die Aufnahme neuer Verbandsgemeinden und die Modalitäten des Beitritts.
- b) Genehmigung von Verträgen mit Gemeinden, die dem Oberstufenverband²³ nicht angehören.
- c) Änderungen des Organisationsreglements. Vorbehalten bleibt Art. 8 Abs. 1.
- d) Die Auflösung des Verbandes.
- e) Reglemente.
- f) soweit Fr. 20'000.-- übersteigend bis Fr. 500'000.-- :
 - Neue Ausgaben
 - Bürgschaftsverpflichtungen und ähnliche Sicherheitsleistungen
 - Rechtsgeschäfte über Eigentum und beschränkte dingliche Rechte an Grundstücken
 - Anlagen in Immobilien
 - finanzielle Beteiligung an Unternehmungen, gemeinnützigen Werken und dergleichen
 - Verzicht auf Einnahmen
 - Gewährung von Darlehen, die nicht sichere Anlagen darstellen
 - Anhebung oder Beilegung von Prozessen oder deren Übertragung an ein Schiedsgericht. Massgebend ist der Streitwert.
 - Entwidmung von Verwaltungsvermögen
 - die Übertragung von Verbandsaufgaben auf Dritte
- g) Den Voranschlag der laufenden Rechnung.

²¹ Eingefügt am 1.4.2009

²² Eingefügt am 1.4.2009

²³ Eingefügt am 1.4.2009

- h) Die Jahresrechnung.
- i) Genehmigung von Vereinbarungen mit anderen Schulen über den Besuch des gymnasialen Unterrichts oder Teilen davon im 9. Schuljahr.
- j) Über die Zusammenarbeitsformen auf der Sekundarstufe I (Schulmodell).²⁴
- k) Über die Übertragung der Integrationsmassnahmen nach Art. 17 Volksschulgesetz auf die Einwohnergemeinde Herzogenbuchsee.²⁵

Wiederkehrende Ausgaben

Art. 17 Die Ausgabenbefugnis für wiederkehrende Ausgaben ist fünf mal kleiner als für einmalige.

Nachkredite

a) zu neuen Ausgaben

Art. 18 ¹ Das für einen Nachkredit zuständige Organ bestimmt sich, indem der ursprüngliche Kredit und der Nachkredit zu einem Gesamtkredit zusammengerechnet werden.

² Den Nachkredit beschliesst dasjenige Organ, das für den Gesamtkredit ausgabenberechtigt ist.

³ Beträgt der Nachkredit weniger als Fr. 10'000.-- oder weniger als 10 Prozent des ursprünglichen Kredits, beschliesst ihn immer die Oberstufenkommission²⁶.

b) zu gebundenen Ausgaben

Art. 19 ¹ Nachkredite zu gebundenen Ausgaben beschliesst die Oberstufenkommission²⁷.

² Der Beschluss über den Nachkredit ist zu publizieren, wenn der Gesamtkredit die ordentliche Kreditzuständigkeit der Oberstufenkommission²⁸ für neue Ausgaben übersteigt.

c) Sorgfaltspflicht

Art. 20 ¹ Der Nachkredit ist einzuholen, bevor sich der Verband Dritten gegenüber weiter verpflichtet.

² Wird ein Nachkredit erst beantragt, wenn der Verband bereits verpflichtet ist, kann die Abgeordnetenversammlung abklären lassen, ob die Sorgfaltspflicht verletzt worden ist und ob weitere Schritte einzuleiten sind. Haftungsrechtliche Ansprüche des Verbands gegen die verantwortlichen Personen bleiben vorbehalten.

Oberstufenkommission²⁹

Zusammensetzung

Art. 21 ¹ Die Oberstufenkommission³⁰ besteht aus neun Personen. Das Verbandsgebiet wird für die Verteilung der Sitze in 5 Kreise aufgeteilt:

1	Berken, Graben, Inkwil	1 Person
2	Bettenhausen, Bollodingen, Ochlenberg, Thörigen	2 Personen
3	Heimenhausen	1 Person
4	Herzogenbuchsee	4 Personen
5	Niederönz	1 Person

²⁴ Fassung vom 1.4.2009

²⁵ Fassung vom 1.4.2009

²⁶ Eingefügt am 1.4.2009

²⁷ Eingefügt am 1.4.2009

²⁸ Eingefügt am 1.4.2009

²⁹ Eingefügt am 1.4.2009

³⁰ Eingefügt am 1.4.2009

² Die Gemeinden innerhalb eines Kreises bestimmen den Turnus der Vertretung selber. Bei Streitigkeiten entscheidet die Abgeordnetenversammlung.

³ Die Oberstufenkommission³¹ konstituiert sich selber unter Vorbehalt von Art. 15 Bst. a.

Beschlussfähigkeit

Art. 22 ¹ Die Oberstufenkommission³² ist beschlussfähig, wenn die Mehrheit der Mitglieder anwesend sind.

² Die Oberstufenkommission³³ kann Beschlüsse auf dem Zirkularweg fassen, wenn alle Mitglieder mit diesem Verfahren einverstanden sind.

Zuständigkeiten

Art. 23 ¹ Die Oberstufenkommission³⁴ führt den Verband, plant dessen Entwicklung und koordiniert die Geschäfte. Sie vertritt den Oberstufenverband³⁵ nach aussen.

² Sie bestimmt die Organisation der Verbandsverwaltung. Sie regelt durch Verordnung insbesondere

- a) die Organisation der Oberstufenkommission³⁶
- b) die Einladung und das Verfahren für die Oberstufenkommissionssitzungen³⁷
- c) die Anstellung des Personals sowie die Einzelheiten des Dienstverhältnisses im Rahmen des Personalreglements
- d) die Verfügungsbefugnis der in einem Dienstverhältnis zum Verband stehenden Personen
- e) die Unterschriftsberechtigung

³ Sie beschliesst die Schaffung oder Aufhebung von Sekundar-, Real-³⁸ und Hauswirtschaftsklassen, die Einführung und Aufhebung von fak. Unterricht und von Spezialunterricht.

Hauswirtschaft

⁴ Im Bereich Hauswirtschaft obliegen ihr insbesondere folgende Aufgaben:

- Regelung der schulischen und ausserschulischen Benützung der hauswirtschaftlichen Unterrichtsräume
- sorgt für ein Inventar (geführt durch die Lehrpersonen) betreffend das Verbandseigentum in den Schullokalen.
- Ausschreibung und Durchführung von hauswirtschaftlichen Kursen mit Festlegung der Details, Kursgelder, Wahl der KursleiterInnen und Besuch dieser Kurse.

⁵ Sie nimmt darüber hinaus alle Zuständigkeiten wahr, die nicht nach diesem Reglement, durch Vorschriften des übergeordneten Rechts oder durch Delegation im Rahmen der Verordnung gemäss Abs. 2 anderen Organen zugewiesen sind.

³¹ Eingefügt am 1.4.2009

³² Eingefügt am 1.4.2009

³³ Eingefügt am 1.4.2009

³⁴ Eingefügt am 1.4.2009

³⁵ Eingefügt am 1.4.2009

³⁶ Eingefügt am 1.4.2009

³⁷ Eingefügt am 1.4.2009

³⁸ Eingefügt am 1.4.2009

Das Rechnungsprüfungsorgan

Grundsatz **Art. 24**¹ Die Rechnungsprüfung erfolgt durch eine Kommission von drei Mitgliedern. Art. 25 hienach findet keine Anwendung.

² Die Versammlung wählt die Mitglieder der Rechnungsprüfungskommission. Sie kann anstelle der Rechnungsprüfungskommission eine externe Revisionsstelle für die Dauer von vier Jahren einsetzen, sofern nicht genügend befähigte Kandidatinnen und Kandidaten für eine Kommission zur Verfügung stehen.

³ Das Gemeindegesetz und die Gemeindeverordnung umschreiben die Wählbarkeitsvoraussetzungen und die Aufgaben.

Datenschutz ⁴ Das Rechnungsprüfungsorgan ist Aufsichtsstelle für Datenschutz gemäss Art. 33 des kantonalen Datenschutzgesetzes. Die Berichterstattung erfolgt einmal jährlich an die Abgeordnetenversammlung.

Kommissionen

Ständige Kommissionen **Art. 25**¹ Aufgaben, Zuständigkeiten, Organisation und Mitgliederzahl werden im Anhang I zum Reglement bestimmt.

² Die Oberstufenkommission³⁹ kann in ihrem Zuständigkeitsbereich mittels Verordnung weitere ständige Kommissionen ohne Entscheidbefugnis einsetzen. Diese Verordnung bestimmt deren Aufgaben, Zuständigkeiten, Organisation und Mitgliederzahl.

Nichtständige Kommissionen **Art. 26**¹ Die Abgeordnetenversammlung und die Oberstufenkommission⁴⁰ können zur Behandlung von einzelnen Geschäften aus ihrem Zuständigkeitsbereich nichtständige Kommissionen einsetzen, soweit nicht übergeordnete Vorschriften bestehen.

² Der Einsetzungsbeschluss bestimmt die Aufgaben, die Zuständigkeiten, die Organisation und die Zusammensetzung.

Personal

Personalreglement **Art. 27** Die Abgeordnetenversammlung regelt die Grundzüge des Dienstverhältnisses sowie die Rechte und Pflichten des Personals in einem Reglement.

Politische Rechte

Initiative

Initiative **Art. 28**¹ Die Stimmberechtigten können die Behandlung eines Geschäfts verlangen, wenn es in die Zuständigkeit der Verbandsgemeinden oder der Abgeordnetenversammlung fällt.

Gültigkeit ² Die Initiative ist gültig, wenn sie
– von mindestens dem zehnten Teil der Stimmberechtigten im Verbandsgebiet unterzeichnet ist,
– innert der Frist nach Art. 29 eingereicht ist,
– entweder als einfache Anregung oder als ausgearbeiteter Entwurf ausgestaltet ist,

³⁹ Eingefügt am 1.4.2009

⁴⁰ Eingefügt am 1.4.2009

- eine vorbehaltlose Rückzugsklausel sowie die Namen der Rückzugsberechtigten enthält,
- nicht rechtswidrig oder undurchführbar ist und
- nicht mehr als einen Gegenstand umfasst.

Einreichung

Art. 29 ¹ Der Beginn der Unterschriftensammlung ist der Oberstufenkommission⁴¹ schriftlich anzuzeigen.

² Die Initiative ist spätestens sechs Monate nach Anmeldung bei der Oberstufenkommission⁴² einzureichen.

³ Ist die Initiative eingereicht, können die Unterzeichnenden ihre Unterschrift nicht mehr zurückziehen.

Ungültigkeit

Art. 30 ¹ Die Oberstufenkommission⁴³ prüft, ob die Initiative gültig ist.

² Fehlt eine Voraussetzung nach Art. 28 Abs. 2 verfügt die Oberstufenkommission⁴⁴ die Ungültigkeit der Initiative, soweit der Mangel reicht. Sie hört das Initiativkomitee vorher an.

Behandlungsfrist

Art. 31 Über die Initiative beschliessen

- die Verbandsgemeinden innert zwölf Monaten,
- die Abgeordnetenversammlung innert sechs Monaten seit Einreichung.

Zuständigkeit bei Ablehnung durch die Abgeordnetenversammlung

Art. 32 ¹ Lehnt die Abgeordnetenversammlung eine Initiative ab, so unterbreitet die Oberstufenkommission⁴⁵ dieselbe den Verbandsgemeinden.

² Für das Verfahren gilt Art. 9 dieses Reglements sinngemäss.

Petition

Petition

Art. 33 ¹ Jede Person hat das Recht, Petitionen an Verbandsorgane zu richten.

² Das zuständige Organ hat die Petition innerhalb von sechs Monaten zu prüfen und zu beantworten.

Verfahren an der Abgeordnetenversammlung

Allgemeines

Traktanden

Art. 34 ¹ Die Abgeordnetenversammlung darf nur traktandierte Geschäfte endgültig beschliessen.

² Sie kann beschliessen, dass nicht traktandierte Geschäfte für eine nächste Abgeordnetenversammlung traktandiert werden.

Rügepflicht

Art. 35 ¹ Stellt eine stimmberechtigte Person die Verletzung von Zuständigkeits- bzw. Verfahrensvorschriften fest, hat sie die Präsidentin oder den Präsidenten sofort auf diese hinzuweisen.

⁴¹ Eingefügt am 1.4.2009

⁴² Eingefügt am 1.4.2009

⁴³ Eingefügt am 1.4.2009

⁴⁴ Eingefügt am 1.4.2009

⁴⁵ Eingefügt am 1.4.2009

² Unterlässt sie pflichtwidrig einen solchen Hinweis, verliert sie das Beschwerderecht (Art. 98 Abs. 3 des Gemeindegesetzes).

Stimmkarten **Art. 36** Mindestens dreissig Tage vor der Abgeordnetenversammlung stellt die Oberstufenkommission⁴⁶ den Verbandsgemeinden die ihnen zustehende Anzahl Stimmkarten zu.

Eröffnung **Art. 37** Die Präsidentin oder der Präsident

- eröffnet die Abgeordnetenversammlung,
- prüft anhand der Stimmkarten, wer von den Anwesenden wie viele Stimmen vertritt,
- veranlasst die Wahl der Stimmenzählerinnen und Stimmenzähler,
- gibt Gelegenheit, die Reihenfolge der Traktanden zu ändern.

Eintreten **Art. 38** Die Abgeordnetenversammlung tritt ohne Beratung und Abstimmung auf jedes Geschäft ein.

Beratung **Art. 39** ¹ Die Stimmberechtigten dürfen sich zum Geschäft äussern und Anträge stellen. Die Präsidentin oder der Präsident erteilt ihnen das Wort.

² Die Abgeordnetenversammlung kann die Redezeit und die Zahl der Äusserungen beschränken.

³ Die Präsidentin oder der Präsident klärt nach unklaren Äusserungen ab, ob ein Antrag vorliegt.

Ordnungsantrag **Art. 40** ¹ Die Stimmberechtigten können beantragen, die Beratung zu schliessen.

² Die Präsidentin oder der Präsident lässt über einen solchen Ordnungsantrag sofort abstimmen.

³ Nimmt die Abgeordnetenversammlung diesen Antrag an, haben einzig noch

- die Stimmberechtigten, die sich vor dem Antrag gemeldet haben,
- die Sprecherinnen und Sprecher der vorberatenden Organe und
- wenn es um Initiativen geht, das Initiativkomitee das Wort.

Abstimmungen

Allgemeines **Art. 41** Die Präsidentin oder der Präsident

- schliesst die Beratung, wenn sich niemand mehr äussern will,
- erläutert das Abstimmungsverfahren und
- gibt den Stimmberechtigten Gelegenheit, das Abstimmungsverfahren anders festzulegen.

Abstimmungsverfahren **Art. 42** ¹ Das Abstimmungsverfahren ist so festzulegen, dass der wahre Wille der Stimmberechtigten zum Ausdruck kommt.

² Die Präsidentin oder der Präsident

- unterbricht wenn nötig die Abgeordnetenversammlung, um das Abstimmungsverfahren vorzubereiten,
- erklärt Anträge für ungültig, die rechtswidrig sind oder vom Traktandum nicht erfasst werden,
- lässt über einen allfälligen Rückweisungsantrag abstimmen,

⁴⁶ Eingefügt am 1.4.2009

- fasst diejenigen Anträge zu Gruppen zusammen, die sich nicht gleichzeitig verwirklichen lassen und
- lässt für jede Gruppe den Sieger (Art. 43) ermitteln.

Gruppensieger (Cupsystem) **Art. 43** ¹ Die Präsidentin oder der Präsident fragt bei zwei Anträgen, die sich nicht gleichzeitig verwirklichen lassen: “Wer ist für Antrag A?” - “Wer ist für Antrag B?” Der Antrag, auf den mehr Stimmen entfallen, ist Gruppensieger.

² Liegen drei oder mehr Anträge, die sich nicht gleichzeitig verwirklichen lassen, vor, stellt die Präsidentin oder der Präsident gemäss Abs. 1 solange zwei Anträge einander gegenüber, bis der Gruppensieger feststeht (Cupsystem).

³ Die Sekretärin oder der Sekretär schreibt die Anträge der Reihe nach auf. Die Präsidentin oder der Präsident stellt zuerst den letzten Antrag dem zweitletzten gegenüber, den Sieger dem drittletzten usw. Bei Stimmengleichheit entscheidet das Los.

Schlussabstimmung **Art. 44** Die Präsidentin oder der Präsident stellt am Schluss die bereinigte Vorlage vor und fragt: “Wollt Ihr diese Vorlage annehmen?”

Form **Art. 45** ¹ Die Abgeordnetenversammlung stimmt offen mit Hilfe der Stimmkarten ab.

² Ein Viertel der anwesenden Stimmberechtigten kann eine geheime Abstimmung verlangen.

Stimmengleichheit **Art. 46** Die Präsidentin oder der Präsident stimmt nicht mit. Bei Stimmengleichheit gilt der Antrag als abgelehnt.

Konsultativabstimmung **Art. 47** ¹ Die Abgeordnetenversammlung kann zu Geschäften Stellung nehmen, die nicht in ihre Zuständigkeit fallen.

² Das zuständige Organ ist an diese Stellungnahme nicht gebunden.

³ Das Verfahren ist gleich wie bei Abstimmungen.

Wahlen

Wählbarkeit **Art. 48** Wählbar sind

- in die Abgeordnetenversammlung die Stimmberechtigten der jeweiligen Verbandsgemeinde,
- in den Oberstufenkommission⁴⁷ die Stimmberechtigten der Verbandsgemeinden,
- in Kommissionen mit Entscheidbefugnis die in eidgenössischen Angelegenheiten stimmberechtigten Personen.

Unvereinbarkeit **Art. 49** ¹ Die Mitglieder der Oberstufenkommission⁴⁸ dürfen nicht zugleich Mitglieder der Abgeordnetenversammlung sein.

² Das Personal darf nicht dem ihm unmittelbar übergeordneten Organ angehören, wenn es aufgrund seines Beschäftigungsgrads nach dem Bundesgesetz über die berufliche Vorsorge obligatorisch zu versichern

⁴⁷ Eingefügt am 1.4.2009

⁴⁸ Eingefügt am 1.4.2009

ist.

³ Die Oberstufenkommission⁴⁹ stellt die Unterordnungsverhältnisse in einem Organigramm dar.

⁴ Die Mitglieder des Rechnungsprüfungsorgans dürfen nicht gleichzeitig der Oberstufenkommission⁵⁰, einer Kommission oder dem Personal angehören.

Verwandtenausschluss **Art. 50** Der Verwandtenausschluss für die Oberstufenkommission⁵¹ und das Rechnungsprüfungsorgan ist im Anhang II geregelt.

Amtsduer **Art. 51** ¹ Die Amtsduer gewählter Organe beträgt vier Jahre. Sie beginnt und endet mit dem Kalenderjahr.

² Ersatzwahlen während einer Amtsperiode sind nur für deren Rest vorzunehmen.

Wahlverfahren

Art. 52

- a) Die anwesenden Stimmberechtigten geben ihre Vorschläge bekannt.
- b) Die Präsidentin oder der Präsident lässt die Vorschläge gut sichtbar darstellen.
- c) Liegen nicht mehr Vorschläge vor, als Sitze zu besetzen sind, erklärt die Präsidentin oder der Präsident die Vorgeschlagenen als gewählt.
- d) Liegen mehr Vorschläge vor, wählt die Abgeordnetenversammlung geheim.
- e) Die Stimmzählerinnen und Stimmzähler verteilen die Zettel entsprechend den vertretenen Stimmen (Stimmkarten). Sie melden die Anzahl der Sekretärin oder dem Sekretär.
- f) Die Stimmberechtigten dürfen
 - so viele Namen auf den Zettel schreiben, als Stellen zu besetzen sind;
 - nur wählen, wer vorgeschlagen ist.
- g) Die Stimmzählerinnen und Stimmzähler sammeln die Zettel wieder ein.
- h) Die Stimmzählerinnen und Stimmzähler
 - prüfen, ob sie nicht mehr Zettel haben, als verteilt worden sind (Art. 53),
 - scheiden ungültige Zettel von den gültigen (Art. 54) und
 - ermitteln das Ergebnis (Art. 55 und 56).

Ungültiger Wahlgang **Art. 53** Die Präsidentin oder der Präsident lässt den Wahlgang wiederholen, wenn die Zahl der eingesammelten Zettel die der ausgeteilten übersteigt.

Ungültige Zettel **Art. 54** Ein Zettel ist ungültig, wenn er keine Namen von Vorgeschlagenen enthält.

Ungültige Namen **Art. 55** ¹ Ein Name ist ungültig, wenn er

- nicht eindeutig einem Vorschlag zugeordnet werden kann,
- mehr als einmal auf einem Zettel steht oder
- überzählig ist, weil der Zettel mehr Namen enthält, als Sitze zu vergeben sind.

² Die Stimmzählerinnen und Stimmzähler sowie die Sekretärin oder

⁴⁹ Eingefügt am 1.4.2009

⁵⁰ Eingefügt am 1.4.2009

⁵¹ Eingefügt am 1.4.2009

der Sekretär streichen zuerst die Wiederholungen. Sind dann immer noch mehr Namen auf dem Zettel als Sitze zu besetzen sind, werden die letzten Namen gestrichen.

Ermittlung

Art. 56 ¹ Die Zahl der gültigen Zettel wird halbiert. Die nächsthöhere, ganze Zahl ist das absolute Mehr.

² Wer das absolute Mehr erreicht hat, ist gewählt. Erreichen zu viele Vorgeschlagene das absolute Mehr, sind diejenigen gewählt, die am meisten Stimmen haben.

Zweiter Wahlgang

Art. 57 ¹ Haben im ersten Wahlgang zu wenig Personen das absolute Mehr erreicht, ordnet die Präsidentin oder der Präsident einen zweiten Wahlgang an.

² Im zweiten Wahlgang bleiben höchstens doppelt so viele Vorgeschlagene, als Sitze zu besetzen sind. Massgebend ist die Stimmenzahl des ersten Wahlgangs.

³ Gewählt sind diejenigen mit den höchsten Stimmenzahlen.

Minderheitenschutz

Art. 58 Die Bestimmungen des Gemeindegesetzes über die Vertretung der Minderheiten bleiben vorbehalten.

Los

Art. 59 Die Präsidentin oder der Präsident zieht bei Stimmgleichheit das Los.

Öffentlichkeit, Protokolle

Abgeordnetenversammlung

Art. 60 ¹ Die Abgeordnetenversammlung ist öffentlich.

² Die Medien haben freien Zugang zur Abgeordnetenversammlung und dürfen darüber berichten.

³ Über die Zulässigkeit von Bild- und Tonaufnahmen oder -übertragungen entscheidet die Abgeordnetenversammlung.

⁴ Jede stimmberechtigte Person kann verlangen, dass ihre Äusserung oder Stimmabgabe nicht aufgezeichnet wird.

Oberstufenkommission⁵² und Kommissionen

Art. 61 ¹ Die Sitzungen der Oberstufenkommission⁵³ und der Kommissionen sind nicht öffentlich.

² Die Beschlüsse der Oberstufenkommission⁵⁴ und der Kommissionen sind öffentlich, soweit nicht überwiegende öffentliche oder private Interessen entgegenstehen.

Protokollführung

Art. 62 ¹ Über die Verhandlungen der Abgeordnetenversammlung, der Oberstufenkommission⁵⁵ und der Kommissionen ist ein Protokoll zu führen. Es muss Ort, Datum, Zeit und Dauer der Verhandlungen, die Teilnehmenden sowie die Anträge mit Begründungen und die Beschlüsse enthalten.

⁵² Eingefügt am 1.4.2009

⁵³ Eingefügt am 1.4.2009

⁵⁴ Eingefügt am 1.4.2009

⁵⁵ Eingefügt am 1.4.2009

² Das Protokoll wird an der nächsten Versammlung bzw. Sitzung genehmigt und von der Vorsitzenden oder vom Vorsitzenden und der Protokollführenden oder dem Protokollführenden unterzeichnet.

³ Die Protokolle der Abgeordnetenversammlung sind öffentlich. Die Protokolle der Oberstufenkommission⁵⁶ und der Kommissionen sind nicht öffentlich.

Ausstand, Sorgfaltspflichten, Verantwortlichkeit

Ausstand

Art. 63 ¹ Wer an einem Geschäft unmittelbar persönliche Interessen hat, ist bei dessen Behandlung ausstandspflichtig.

² Die Ausstandspflicht der Verwandten und gesetzlichen, statutarischen oder vertraglichen Vertreter richtet sich nach dem Gemeindegesetz.

³ Die Ausstandspflicht gilt nicht in der Abgeordnetenversammlung.

Sorgfaltspflichten und Verantwortlichkeit

Art. 64 ¹ Die Mitglieder der Verbandsorgane und das Verbandspersonal erfüllen ihre Aufgaben gewissenhaft und sorgfältig.

² Die Organe und das Personal des Verbands sind der disziplinarischen Verantwortlichkeit unterstellt. Der Oberstufenkommission⁵⁷ ist Disziplinarbehörde für das Verbandspersonal.

³ Im Übrigen richten sich die disziplinarische und vermögensrechtliche Verantwortlichkeit nach dem Gemeindegesetz.

Finanzielles, Haftung

Allgemeines

Art. 65 ¹ Die Oberstufenkommission⁵⁸ plant und führt den Finanzhaushalt nach den Vorschriften des übergeordneten Rechts.

² Für die Oberstufe (Sek I) einerseits⁵⁹ und den hauswirtschaftlichen Unterricht andererseits⁶⁰ wird je eine Rechnung geführt.

Beiträge der Verbandsgemeinden
Kostenverteilung
Oberstufe⁶¹

Art. 66 ¹ Die Verbandsgemeinden bezahlen den Aufwandüberschuss wie folgt:

Vom Ausgabenüberschuss, verursacht durch die vom Oberstufenverband⁶² allein zu tragenden Kosten, kommen vorab die Schulgelder der Vertrags- und übrigen Nichtverbandsgemeinden in Abzug. Der Rest wird im Verhältnis zur Schülerzahl auf die Verbandsgemeinden verteilt, wobei immer der kantonale Stichtag massgebend ist.

Kostenverteilung
Hauswirtschaft

² Die Verbandsgemeinden bezahlen den Aufwandüberschuss im Verhältnis der Schülerzahlen des vergangenen Jahres, wobei immer der kantonale Stichtag massgebend ist.

³ Die Verbandsgemeinden haben bis Ende April 75% der nach der Vorjahresrechnung geschuldeten Beiträge als Vorzahlung zu entrichten.

⁵⁶ Eingefügt am 1.4.2009

⁵⁷ Eingefügt am 1.4.2009

⁵⁸ Eingefügt am 1.4.2009

⁵⁹ Eingefügt am 1.4.2009

⁶⁰ Eingefügt am 1.4.2009

⁶¹ Eingefügt am 1.4.2009

⁶² Eingefügt am 1.4.2009

Dreissig Tage nach Genehmigung der Jahresabrechnung ist der Verbandsbeitrag zur Zahlung fällig; die Vorzahlung ist in Abzug zu bringen.

⁴ Im Kochunterricht werden die Mahlzeiten ohne Entschädigung abgegeben.

Kosten freiwillige Hauswirtschaftskurse

⁵ Die freiwilligen Hauswirtschaftskurse werden kostendeckend durch direkte Erhebung von Beiträgen bei den Teilnehmenden finanziert.

Haftung

Art. 67 ¹ Für die Verbandsschulden haftet das Verbandsvermögen.

² Austretende Verbandsgemeinden haften während vier Jahren ab Austritt anteilmässig (Art.66) für die zur Zeit des Austritts bestehenden Schulden.

³ Im Fall der Auflösung des Verbands haften die Verbandsgemeinden Dritten gegenüber nach den Vorschriften des Gemeindegesetzes. Für das Verhältnis der Verbandsgemeinden unter sich gilt Art. 69 Abs. 3.

Austritt, Auflösung und Liquidation

Austritt

Art. 68 ¹ Ein Austritt aus dem Oberstufenverband⁶³ kann nur auf das Ende eines Schuljahres (31. Juli) erfolgen und muss mindestens vier Jahre vorher der Oberstufenkommission⁶⁴ schriftlich und eingeschrieben mitgeteilt werden.

² Austretende Gemeinden haben keinen Anspruch auf Anteile am Verbandsvermögen oder auf Rückerstattung geleisteter Beiträge.

Auflösung

Art. 69 ¹ Der Verband wird aufgelöst

- a) durch Beschluss von mindestens drei Viertel der in der Abgeordnetenversammlung vertretenen Stimmen oder
- b) dadurch, dass alle Verbandsgemeinden oder alle bis auf eine austreten.

² Die Liquidation obliegt der Oberstufenkommission⁶⁵.

³ Für den Fall einer Auflösung des Oberstufenverband⁶⁶ es bleiben die von der Gemeinde Herzogenbuchsee gratis zur Verfügung gestellten Einrichtungen, Apparate, Geräte und Lehrmittel Eigentum der Gemeinde Herzogenbuchsee. Desgleichen werden die seither vom Verband erworbenen Einrichtungen deren Eigentum. Ein Vermögens- oder Schuldenüberschuss wird den Verbandsgemeinden im Verhältnis ihrer Beiträge während den fünf vorangehenden Jahren zugewiesen.

Übergangs- und Schlussbestimmungen

Art. 70 aufgehoben⁶⁷

⁶³ Eingefügt am 1.4.2009

⁶⁴ Eingefügt am 1.4.2009

⁶⁵ Eingefügt am 1.4.2009

⁶⁶ Eingefügt am 1.4.2009

⁶⁷ Fassung vom 1.4.2009

Inkrafttreten

Art. 71 ¹ Dieses Reglement mit Anhang I (ständige Kommissionen) und Anhang II (Verwandtenausschluss) tritt mit der Genehmigung durch die zuständige kantonale Stelle in Kraft.

² Dieses Reglement hebt das Organisationsreglement vom 20. September 1994⁶⁸ auf.

³ Eine Teilrevision trat nach Genehmigung durch das Amt für Gemeinden und Raumordnung per 1. August 2003 in Kraft.⁶⁹

⁴ Eine Teilrevision tritt nach Genehmigung durch das Amt für Gemeinden und Raumordnung per 1.1.2010 in Kraft.⁷⁰

⁵ Eine Teilrevision tritt nach Genehmigung durch das Amt für Gemeinden und Raumordnung per 1.8.2011 in Kraft.⁷¹

⁶ Eine Ergänzung des Zweckartikels 2c tritt nach der Genehmigung durch das Amt für Gemeinden und Raumordnung per 1.1.2021 in Kraft.⁷²

Die Abgeordnetenversammlung vom 1. April 2009 nahm dieses Reglement an.

Der Präsident:

Die Sekretärin:

Markus Loosli

Gertrud Zimmermann

Genehmigt durch das Amt für Gemeinden und Raumordnung in Anwendung von Art. 56 Abs. 1 GG.

⁶⁸ Eingefügt am 1.4.2009

⁶⁹ Fassung vom 1.4.2009

⁷⁰ Fassung vom 1.4.2009

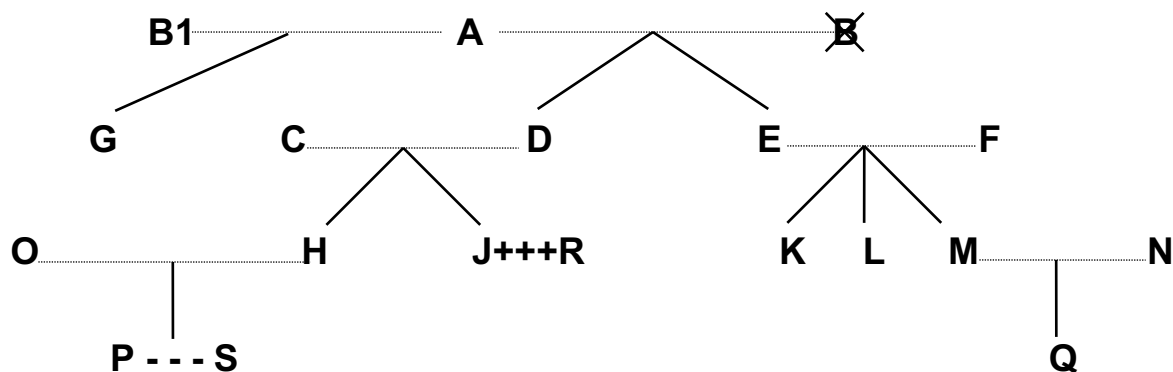
⁷¹ Ergänzung vom 11.11.2010

⁷² Ergänzung vom 15.11.2020

Anhang I: Kommissionen

Zurzeit bestehen, nebst der Rechnungsprüfungskommission, keine weiteren ständigen Kommissionen.

Anhang II: Verwandtenausschluss



Legende:

-----	= Ehe
	= Abstammung
×	= verstorben
+++	= eingetragene Partnerschaft
---	= faktische Lebensgemeinschaft

Dem Vorstand dürfen nicht gleichzeitig angehören		Beispiele:
a) Verwandte in gerader Linie	Eltern - Kinder	A mit D, E und G; F mit K, L und M; D mit H und J
	Grosseltern - Grosskinder	A mit H, J, K, L und M
	Urgrosseltern - Urgrosskinder	A mit P und Q
b) Verschwägte in gerader Linie	Schwiegereltern	A mit C und F; E und F mit N; C und D mit O; C und D mit R
	Schwiegersohn/Schwiegertochter	O mit C und D; N mit E und F; R mit C und D
	Stiefeltern/Stiefkinder	B1 (2. Ehefrau von A) mit D und E
c) voll- und halbbürtige Geschwister	Bruder/Schwester, Stiefbruder/-schwester	K mit L und M; H mit J; G mit D und E
d) Ehepaare	Ehepartner	A mit B1; C mit D; O mit H
e) eingetragene Partnerschaft	eingetragener Lebenspartner	J mit R
f) faktische Lebensgemeinschaft	Lebenspartner	P mit S

Ebensowenig dürfen Personen, die mit

- Mitgliedern des Vorstandes,
- Mitgliedern von Kommissionen oder
- Vertreterinnen/Vertretern des Verbandspersonals

in obiger Weise verwandt, verschwägert, verheiratet oder in eingetragener Partnerschaft oder faktischer Lebensgemeinschaft verbunden sind, dem Rechnungsprüfungsorgan angehören.



Direktion für Inneres und Justiz
Amt für Gemeinden und Raumordnung
Abteilung Gemeinden

Nydeggasse 11/13
3011 Bern
+41 31 633 77 30
info.agr@be.ch
www.be.ch/agr

Stefanie Feller
+41 31 633 73 02
stefanie.feller@be.ch

Amt für Gemeinden und Raumordnung, Nydeggasse 11/13, 3011 Bern

Gemeindeverband
Oberstufenverband Herzogenbuchsee
Senta Simon-Strasse 6
3360 Herzogenbuchsee

G.-Nr.: 2020.DIJ.3711

10. Juni 2020

Gemeindeverband Oberstufenverband Herzogenbuchsee; Teilrevision des Organisationsreglements (Zweckbestimmung) / Vorprüfung

Sehr geehrte Damen und Herren

Mit Schreiben vom 2. Juni 2020 leitete das Regierungsstatthalteramt Oberaargau das Gesuch um Vorprüfung der geplanten Teilrevision des Organisationsreglements zuständigkeithalber an das Amt für Gemeinden und Raumordnung (AGR) weiter. Gerne nehme ich aus gemeinderechtlicher Sicht wie folgt zum Entwurf der geplanten Teilrevision des OgR Stellung:

Die Ergänzung von Art. 2 Abs. 1 mit Buchstabe c (Schulsozialarbeit) ist rechtlich zulässig.

Die Aufnahme der Schulsozialarbeit als zusätzliche Verbandsaufgabe stellt eine Zweckerweiterung dar. Diese ist gemäss Art. 8 Abs. 1 Bst. a OgR i.Vm. Art. 8 Abs. 2 OgR durch die Verbandsgemeinden einstimmig zu beschliessen. Welches Organ innerhalb der jeweiligen Verbandsgemeinde zum Beschluss zuständig ist, richtet sich nach den Organisationsreglementen der betroffenen Verbandsgemeinden.

Wenn Sie Fragen zu diesem Bericht haben, stehe ich gerne zur Verfügung.

Freundliche Grüsse

Amt für Gemeinden und Raumordnung
Abteilung Gemeinden

Stefanie Feller, Rechtsanwältin

Kopie
– Regierungsstatthalteramt Oberaargau