

## Esite

Paine / Lämpötila / Kosteus / Ilmankosteus / Ilmamaara / Aanitasa

# Paine-eromittari **MP 210**

CE



Mukana kalibrointitodistus



- Paineen, ilmankosteuden ja ilmamaaran mittaus
- 2 lampotilamittaus Pt100 (-200 ... +600 °C)
- Vaihdettavat moduulit
- Jopa 6 mittaustulosta samanaikaisesti
- Suuri graafinen naytto

## LIITANNAT

### Vaihdettavat mittausmoduulit

1 laite = useita mittausalueita ja parametreja

### Langaton yhteys

Langaton yhteys laite/anturi

### SMART-2014 järjestelmä

Tunnistaa automaattisesti langalliset ja langattomat anturit



## MALLIT

### MP 210 : Mittari



**MP 210 P** : MP 210 + MPR 500 painemoduuli -paketti : ( $\pm 500$  Pa)

**MP 210 M** : MP 210 + MPR 2500 painemoduuli -paketti : ( $\pm 2500$  Pa)

**MP 210 G** : MP 210 + MPR 10 000 painemoduuli -paketti: ( $\pm 10000$  Pa)

Moduulit kahdella  $\varnothing 6.2$  mm niklatulla messinkipaineliittimella sekä 1 termopariliitin.

**MP 210 H** : MP 210 + MPR 500 M painemoduuli -paketti: ( $\pm 500$  mbar)

**MP 210 HP** : MP 210 + MPR 2000 M painemoduuli -paketti: ( $\pm 2000$  mbar)

Moduulit kahdella  $\varnothing 4.6$  mm kierteisella paineliittimella, niklatua messinkiä ja 1 termopariliitin.



Ainutlaatuinen mini-DIN kaapeli sopii kaikkiin uusiin antureihin.

Laite toimitetaan kuljetuslaukussa kalibrointitodistuksella, verkkolaitella ja USB-kaapelilla.



# PAINEMODUULIT JA ANTURIT

## PAINE

Paine-moduuli	Yksiköt	Mittausalueet	Tarkkuudet*	Erotuskyky	Sallittu ylipaine
<b>MPR 500</b>	Pa, mmH <sub>2</sub> O, In WG, mbar, hPa, mmHg, daPa, kPa	0... ± 500 Pa	-100...+100 Pa : ±0.2% lukemasta ±0.8 Pa Yli ed. : ±0.2% lukemasta ±1.5 Pa	-100...+100 Pa : 0.1 Pa Yli ed. : 1 Pa	250 mbar
<b>MPR 2500</b>		0...±2500 Pa	±0.2% lukemasta ±2 Pa	-100...+100 Pa : 0.1 Pa Yli ed. : 1 Pa	500 mbar
<b>MPR 10000</b>		0...±10000 Pa	±0.2% lukemasta ±10 Pa	1 Pa	1200 mbar
<b>MPR 500 M</b>	mmH <sub>2</sub> O, In WG, mbar, hPa, mmHg, daPa, kPa, PSI	0... ±500 mbar	±0.2% lukemasta ±0.5 mbar	0.1 mbar	2 bar
<b>MPR 2000 M</b>	bar, In WG, mbar, hPa, mmHg, kPa, PSI	0... ±2000 mbar	±0.2% lukemasta ±2 mbar	1 mbar	6 bar

Painemoduuleihin voi kytkeä termoparianturit tyyppiä K, J, N, T tai S.

Termopari	°C, °F	K : -200...+1300°C J: -100...+750°C N: -200...+1300°C T: -200...+400°C S : 0... 1760°C	K, J, N, T : -200... 0 °C : ±0.4°C ±0.3 % lukemasta 0... 1300 °C : ±0.4°C S : ±0.6 °C	0.1 °C 0.1 °C 0.1 °C 0.1 °C 0.1 °C

## ILMANNOPEUS JA ILMAMÄÄRÄ

Ilmannoepuden ja ilmamäärän ominaisuudet riippuvat laitteeseen kytketystä anturista.

	Yksiköt	Mittausalueet	Tarkkuudet*	Erotuskyky
<b>Pitot putki</b>	Ilmannoepus : m/s, fpm, km/h, mph	2... 5 m/s 5.1... 100 m/s	±0.3 m/s ±0.5% lukemasta ±0.2 m/s	0.1 m/s
	Ilmamäärä : m <sup>3</sup> /h, cfm, l/s, m <sup>3</sup> /s	0...99999 m <sup>3</sup> /h	±0.2% lukemasta ±1% FS	1 m <sup>3</sup> /h
<b>Debimo siivet</b>	Ilmannoepus : m/s, fpm, km/h, mph	4... 20 m/s 21... 100 m/s	±0.3 m/s ±1% lukemasta ±0.1 m/s	0.1 m/s
	Ilmamäärä : m <sup>3</sup> /h, cfm, l/s, m <sup>3</sup> /s	0...99999 m <sup>3</sup> /h	±0.2% lukemasta ±1% PE	1 m <sup>3</sup> /h
<b>Siipipyörä Ø14 mm</b>	Ilmannoepus : m/s, fpm, km/h	0...3 m/s 3.1...25 m/s	0.8... 3 m/s : ±3% lukemasta ±0.1m/s 3.1...25 m/s : ±1% lukemasta ±0.3 m/s	0.1 m/s
	Ilmamäärä : m <sup>3</sup> /h, cfm, l/s, m <sup>3</sup> /s	0...99999 m <sup>3</sup> /h	±3% lukemasta tai ±0.03*pinta-alasta (cm <sup>2</sup> )	1 m <sup>3</sup> /h
	Lämpötila : °C, °F	-20...+80°C	±0.4% lukemasta ±0.3°C	0.1 °C
<b>Siipipyörä Ø70 mm</b>	Ilmannoepus : m/s, fpm, km/h	-5... 3 m/s 3.1...35 m/s	0.4...3 m/s : ±3% lukemasta ±0.1m/s 3.1...35 m/s : ±1% lukemasta ±0.3 m/s	0.1 m/s
	Ilmamäärä : m <sup>3</sup> /h, cfm, l/s, m <sup>3</sup> /s	0...99999 m <sup>3</sup> /h	±3% lukemasta tai ±0.03*pinta-alasta (cm <sup>2</sup> )	1 m <sup>3</sup> /h
	Lämpötila : °C, °F	-20...+80°C	±0.4% lukemasta ±0.3°C	0.1 °C
<b>Siipipyörä Ø100 mm</b>	Ilmannoepus : m/s, fpm, km/h	-5... 3 m/s 3.1... 35 m/s	0.3...3 m/s : ±3% lukemasta ±0.1m/s 3.1...35 m/s : ±1% lukemasta ±0.3 m/s	0.01 m/s 0.1 m/s
	Ilmamäärä : m <sup>3</sup> /h, cfm, l/s, m <sup>3</sup> /s	0...99999 m <sup>3</sup> /h	±3% lukemasta tai ±0.03*pinta-alasta (cm <sup>2</sup> )	1 m <sup>3</sup> /h
	Lämpötila : °C, °F	-20...+80°C	±0.4% lukemasta ±0.3°C	0.1 °C
<b>Kuumalanka- anturi</b>	Ilmannoepus : m/s, fpm, km/h	0.15... 1 m/s 0.15... 3 m/s 3.1...30 m/s	± 2% lukemasta ± 0.03 m/s** ± 3% lukemasta ± 0.03 m/s ± 3% lukemasta ± 0.1 m/s	0.01 m/s 0.01 m/s 0.1 m/s
	Ilmamäärä : m <sup>3</sup> /h, cfm, l/s, m <sup>3</sup> /s	0...99999 m <sup>3</sup> /h	±3% lukemasta tai ±0.03*pinta-alasta (cm <sup>2</sup> )	1 m <sup>3</sup> /h
	Lämpötila : °C, °F	-20...+80°C	±0.3% lukemasta ±0.25°C	0.1 °C

\*Kaikki tässä esitteessä olevat arvot on todettu laboratorio-olosuhteissa, ja ne voidaan taata samanlaisissa olosuhteissa tai kalibrointikompensoitolla tehdyille mittauksille.

\*\*Optiona lisäsäätö ja -kalibrointi.

**MPR 500, MPR 2500 ja MPR 10000** painemoduuleissa on 2 kpl Ø 6.2 mm niklattua messinkistä paineliitintä ja 1 termopariliitin.  
**MPR 500 M ja MPR 2000 M** painemoduuleissa on 2 kpl Ø 4.6 mm niklatusta messingistä tehtyä kierrelitiintä ja 1 termopariliitin.  
 MP 210 paine-eromittarissa on seuraavat toiminnot paineelle, ilmannopeudelle ja ilmamäärälle:

#### PAINE

- Automaattinen nollaus magneettiventtiilillä (riippuu mallista)
- Manuaalinen nollaus (riippuu mallista)
- Paineen huojuntasäätö (0 - 9)
- Piste/piste keskiarvo
- Automaattinen piste/piste keskiarvo
- Automaattinen keskiarvo

#### ILMANNOPEUS JA ILMAMÄÄRÄ

- Laaja valikoima Pitot putkia, Debimo siipiä tai kertoimia muille mittauselementeille
- Mittausosion valinta
- Mittausyksikön valinta
- Manuaalinen tai automaattinen lämpötilan tasapainotus
- Manuaalinen tasapainotus ilmanpaineen mukaan
- K kerroin, K2 kerroin

### TEKNISET TIEDOT

<b>Liitännät</b>	2 mini-DIN liitäntä, SMART-2014 anturit. 1 mikro-USB portti lataukseen ja PC-liitännälle
<b>Virtalähde</b>	Litium-ioni akku
<b>Kesto</b>	59 tuntia painemoduulilla
<b>Muisti</b>	Jopa 1000 tiedostoa (sis. max 20 000 mittaus tulosta)
<b>Käyttölämpötila</b>	0...+50 °C. Ei-kondensoiva. Mittauspaikan korkeus merenpinnasta 0 .... 2000 m
<b>Varastointilämpötila</b>	-20... +80 °C
<b>Autom. virrankatkaisu</b>	Säädettävissä 15 – 120 minuuttia tai pois päältä
<b>Paino</b>	485 g
<b>Käyttöympäristö</b>	Neutraalikaasut
<b>Vastaavuus</b>	EMC 2004/108/CE ja EN 61010-1 direktiivit
<b>Kielet</b>	Ranska, Englanti, Hollanti, Saksa, Italia, Portugali, Ruotsi, Norja, Suomi, Tanska, Kiina, Japani

### ANTURIT JA MODUULIT (OPTIOT)



#### L ja S Pitot putket

Mittausalueet 2 - 100 m/s ja  
0 - 99999 m<sup>3</sup>/h



#### Debimo siivet

Mittausalueet 4 – 100 m/s ja  
0 - 99999 m<sup>3</sup>/h



#### 4 kanavainen termoparimoduuli (M4TC)

Mittausalue -200 - +1760 °C  
(termoparityypin mukaan)



#### Kuumalanka-anturi\*

Mittausalueet 0.15 – 30 m/s,  
0 - 99999 m<sup>3</sup>/h ja -20 - +80 °C



#### Siipipyöräanturi Ø14 mm\*

Mittausalueet 0 – 25 m/s,  
0 - 99999 m<sup>3</sup>/h ja -20 - +80 °C



#### Siipipyöräanturi Ø70 mm\*\*

Mittausalueet -5 – 35 m/s,  
0-99999 m<sup>3</sup>/h ja -20 - +80 °C



#### Ø100 mm\*\* Siipipyöräanturi

Mittausalueet -5 – 35 m/s,  
0-99999 m<sup>3</sup>/h ja -20 - +80 °C



#### CO/lämpötila-anturi (SCO 110)

Mittausalueet 0 – 500 ppm ja  
-20 - +80 °C



#### Kaasuvuotoanturi (SFG 300)

Mittausalue 0 – 10 000 ppm



#### Optinen kierroslukuanturi (STA)

Mittausalue 0 – 60 000 kierr/min



#### Kontakti kierroslukuanturi (STA)

Mittausalue 0 – 20 000 kierr/min



**Suuri valikoima lämpötila-antureita (kts. erillinen esite):** ympäristö/pinta/puikko/neste..

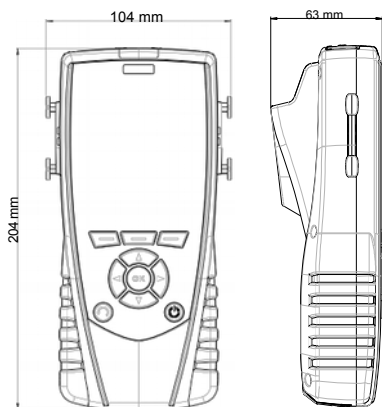
\*Saatavana myös teleskooppimallina./\*\*Saatavana myös teleskooppi- ja langattomana mallina.

**TOIMITUSSISÄLTÖ JA LISÄVARUSTEET**

<b>Kuvaus</b>	<b>MP 210</b>	<b>MP 210 P</b>	<b>MP 210 M</b>	<b>MP 210 G</b>	<b>MP 210 H</b>	<b>MP 210 HP</b>
Painemoduuli 0 ... ±500 Pa (MPR 500)	○	√	○	○	○	○
Painemoduuli 0 ... ±2500 Pa (MPR 2500)	○	○	√	○	○	○
Painemoduuli 0 ... ±10 000 Pa (MPR1000)	○	○	○	√	○	○
Painemoduuli 0 ... ±500 mbar (MPR 500 M)	○	○	○	○	√	○
Painemoduuli 0 ... ±2000 mbar (MPR2000 M)	○	○	○	○	○	√
4 kanavainen termoparimoduuli (M4TC)	○	○	○	○	○	○
Kuumalanka-anturi (SFC 300)	○	○	○	○	○	○
Teleskooppinen kuumalanka-anturi (SFC 900)	○	○	○	○	○	○
Siipipyöräanturi 14 mm (SH 14)	○	○	○	○	○	○
Teleskooppinen siipipyöräanturi 14 mm (SHT 14)	○	○	○	○	○	○
Siipipyöräanturi 70 mm (SH 70)	○	○	○	○	○	○
Teleskooppinen siipipyöräanturi 70 mm (SHT 70)	○	○	○	○	○	○
Langaton siipipyöräanturi 70 mm (SHF 70)	○	○	○	○	○	○
Siipipyöräanturi 100 mm (SH 100)	○	○	○	○	○	○
Teleskooppinen siipipyöräanturi 100 mm (SHT 100)	○	○	○	○	○	○
Langaton siipipyöräanturi 100 mm (SHF 100)	○	○	○	○	○	○
CO /lämpötila-anturi (SCO 110)	○	○	○	○	○	○
Kaasuvuotoanturi (SFG 300)	○	○	○	○	○	○
Kierroslukuanturi (STA)	○	○	○	○	○	○
Termopari K, J, N, T ja S anturit	○	○	○	○	○	○
Pt100 SMART-2014 anturi	○	○	○	○	○	○
Langaton Pt100 anturi	○	○	○	○	○	○
2 x 1 m silikoniputki Ø 4x7 mm	○	√	√	√	○	○
2 x 1 m kirkas letku Ø 4x6 mm	○	○	○	○	√	√
Ruostumaton teräskärki Ø 6x100 mm	○	√	√	√	○	○
Kalibrointitodistus	○	√	√	√	√	√
Kuljetuslaukku	√	√	√	√	√	√
Vara-akku	○	○	○	○	○	○

√ : vakiovaruste      ○ : lisävaruste

## KUORI



**Materiaali :** ABS/PC ja elastomeeri

**Suojaus :** IP54

**Näyttö :** LCD 120 x 160 px ;  
Mita t : 58 x 76 mm,  
Taustavalo  
6 mittausuloksen näyttö, 3 samanaikaisesti

**Näppäimet:** elastomeeri, 10 painiketta

## TOIMINTAPERIAATE

### Pietsoresistiivinen anturi

Paineen vaikutuksesta piikalvo taipuu. Tämä aikaansaa jännitteen kalvon reunoilla.

Tämä jännite on verrannollinen käytettyyn paineeseen.

### Pitot putki

Dynaaminen paine mitataan Pitot putkella :

**Pd = Kokonaispaine (Pt) – staattinen paine (Ps)**

Nopeus lasketaan Bernoullin kaavalla.

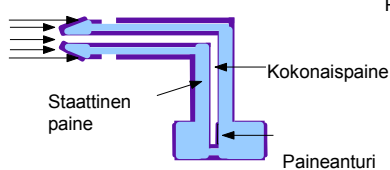
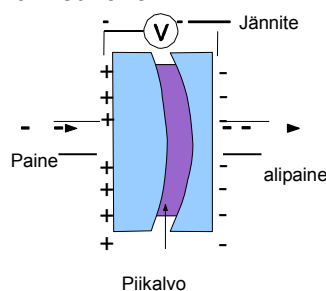
Kaava lämpötilan korjauksella :

$$V_{m/s} = K \times \sqrt{\frac{574,2\theta + 156842,77}{P_0}} \times \sqrt{\Delta P_{en Pa}}$$

Po = Barometrinen paine (Pa)

θ = Lämpötila (°C)

K = Pitot putki kerroin



## LISÄTARVIKKEET



**Datalogger :** PC-ohjelma tiedon tallennukseen ja käsittelyyn.



**RTE :** Teleskooppijatke 1 m mittausanturille, taitto 90°



**CSM :** Mini-DIN / mini-DIN anturikaapeli



**KIMP23 :** Infrapunatulostin



**SAD :** Selkäreppu

## HUOLTO

Kalibroimme, säädämme ja huollamme laitteet puolestasi varmistaaksemme mittauksen jatkuvan korkean laadun. Laadunvarmistusstandardimme mukaisesti suosittelemme vuosittaisia tarkastuksia.

## TAKUU

1-vuoden takuu kaikille valmistusvirheille.

[www.kimo.fr](http://www.kimo.fr)

Distributed by :



EXPORT DEPARTMENT

Tel : +33. 1. 60. 06. 69. 25 - Fax : +33. 1. 60. 06. 69. 29

e-mail : [export@kimo.fr](mailto:export@kimo.fr)