



**FHX / FHSX**



**FHX-V**



**TDH**



**THSK**



**TNMH**

**EIERENS HÅNDBOK**  
Terriers sikkerhets-plateklyper

**ANVÄNDARHANDBOK**  
Terriers lyfthandskar

**BRUGERVEJLEDNING**  
Terrier sikkerhedsløfteklø

**OMISTAJAN KÄSIKIRJA**  
Terrierin turvaleyvttarrainten

Productcode

Vennligst les sikkerhetsanvisninger i denne eierens håndbok nøye før du tar sikkerhetsløfteklype i bruk. Ta kontakt med din forhandler hvis du er usikker på noe! Våre manualer er ment som referanse material gjennom hele produktets levetid. Vi setter pris på forslag og/eller tilbakemeldinger vedrørende denne manualen. På grunn av kontinuerlige forsknings og utviklingsaktiviteter er produktspesifikasjoner underlagt endringer uten forvarsel.

Läs anvisningarna i denna användarhandbok noggrant innan du använder lyfthandsken. Vid frågor, rådgör med återförsäljaren. Våra handböcker är avsedda att vara en referenskälla under produktens livslängd. Vi uppskattar förslag och/eller kommentarer angående denna handbok. På grund av kontinuerligt undersöknings- och utvecklingsarbete, kan produktspecifikationer ändras utan föregående meddelande.

Læs venligst sikkerhedsinstruktionerne grundigt i denne brugervejledning, før du bruger sikkerhedsløftekloen. Hvis du er i tvivl om noget, skal du kontakte din forhandler! Vores manualer er beregnet som referencekilde gennem hele produktets levetid. Vi værdsætter ethvert forslag og/eller kommentarer angående denne vejledning. På grund af fortsat forskning og udvikling kan produktspecifikationerne ændres uden varsel.

Lue omistajan käsikirjan turvaohjeet huolellisesti ennen turvanostotarraimen käyttöä. Ota epäselvissä tilanteissa yhteyttä jälleenmyyjään! Käsikirjamme on tarkoitettu apuvälineeksi tuotteen koko käyttöiän ajaksi. Otamme mielellämme vastaan tähän käsikirjaan liittyviä ehdotuksia ja/tai kommentteja. Jatkuvan tutkimus- ja kehitystoiminnan johdosta pidämme oikeuden muuttaa tuotteiden ominaisuuksia erikseen ilmoittamatta.

## INNHOLDSFORTEGNELSE

1	Generelt	3
2	Virkemåte	3
3	Tillatte bruksområder	3
4	Sikkerhetsanvisninger	4
5	Løfting	5
	- FHX, FHSX, TDH, TNMH	
	- THSK	
6	Vedlikehold	6
7	Demontering/montering	
	- FHX, FHSX, FHX-V TDH	6
	- THSK	7
	- TNMH	7
8	Overhaling	7
9	Kassasjon	8
10	Feilsøking	8
11	Garanti	8

### 1 GENERELT

Gratulerer med valg av plateklype. Kvalitetssystemet til Terrier Lifting Clamps B.V. er i samsvar med ISO 9001. Terriers mange års erfaring med produksjon av plate- og bjelkeklyper er din garanti for optimal kvalitet og sikkerhet. Terrier løfteklipper er produsert av først klasses kvalitetsstål og oppfyller kravene i europeiske standarder som fastsatt i EUs maskeriktiv 2006/42/EF.

### 2 VIRKEMÅTE

FHX, FHSX, FHSX-V, TNMH og THSK klyperne er spesielt laget for horisontal løfting og transport av ikke bøyelige stålplater, og består av et hus, et tannsegment og en segment bolt. Tannsegmentet tjener også som et løfteøye og sikrer at lasten holdes fast mens den løftes.

### 3 TILLATTE BRUKSOMRÅDER

#### ***FHS, FHSX, FHX-V og TNMH***

Terrier FHX, FHSX og TNMH løfteklipper egner seg kun til å løfte og transportere ikke bøyelige stålplater og deler horisontalt. Klypen skal ha et flatt kontaktpunkt. Klyperne skal alltid brukes parvis, eller i par-kombinasjoner. Benyttes flere par samtidig bruk en spreder.

#### ***TDH***

Terrier TDH løfteklipper egner seg kun til å løfte og transportere bøyelige stålplater og stålstrukturer horisontalt. Klypen skal ha et flatt kontaktpunkt. Klyperne skal alltid brukes parvis, eller i par-kombinasjoner.

#### ***THSK***

Terrier THSK klyper egner seg kun til å løfte og transportere stålplater og platepakker horisontalt. Klypen skal ha et flatt kontaktpunkt. Klyperne skal alltid brukes parvis, eller i par-kombinasjoner. Benyttes flere par, samtidig bruk en spreder. Forutsatt at en platepakke ikke er bøyelig, kan en eller flere platepakker løftes samtidig. Husk at ved parvis bruk eller bruk av par-kombinasjoner skal hver klype belastes med lik vekt (last).

## 4 SIKKERHETSANVISNINGER

### **Sett sikkerheten først – les disse anvisningene nøye og bruk alltid verneutstyr.**

Sørge for din egen sikkerhet og ha nytte av klypen i lang tid fremover ved å få klypen inspisert, testet og overhaldt av sakkyndig virksomhet minst hver 12. måned. Se også avsnitt 8 (Overhaling). Kontakt din forhandler, eller Terrier Lifting Clamps BV, om noe er uklart.

### **UNNGÅ FARLIGE SITUASJONER**

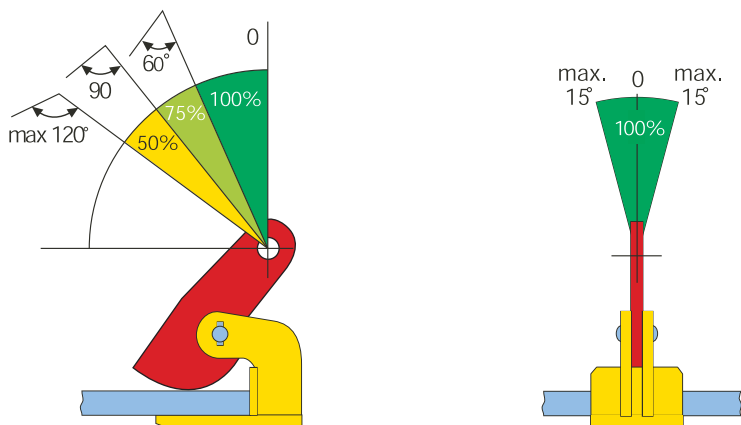
- Bruk aldri en klype som ikke er testet.
- Hold avstand og stå aldri under et løft.
- Bruk aldri en skadet klype. Er du i tvil konsulter alltid sakkyndig virksomhet, din forhandler eller Terrier lifting clamps BV.
- Løft aldri mer enn en plate/platepakke av gangen.
- Løft aldri plater som er tyngre enn største tillatte arbeidsbelastning (WLL), som angitt på klypen og sertifikatet.
- Løft aldri plater som er tykkere eller tynnere enn kjeftåpning som angitt på klypen og sertifikatet.
- Bruker du flere klyper samtidig må du benytte løftestropper eller kjettinger som er lange nok til å sikre at vinkelen mellom stroppene eller kjettingene aldri overstiger 60°.
- Bruker du flere klyper samtidig, side ved side, må du benytte et sprederåk og stropper eller kjettinger som er lang nok til at klypenes løfteøyer aldri utsettes for sidekrefter.
- Klypen må aldri settes på avskrånede eller koniske deler av en plate eller del som skal løftes.
- Fjern alle spor etter fett, olje, urenheter, korrosjon og glødeskall fra det sted på platen hvor klypen skal gripe.
- Plasser klypene slik at løftet blir balansert.
- Platens overflate hardhet må ikke overskride 37 Hrc (345 Hb, 1,166 N/mm2).
- Klypen er bare beregnet på bruk i normale atmosfæriske forhold.

### **SIKKERHETS FORANSTALTNINGER**

- Max. 15° sidebelastning som vist under.
- Fritt fall eller ukontrollert (kraftig) svinging av krankroken med slag mot gjenstander som følge, kan skade klypen. Hvis dette skjer må du undersøke at klypen er i fullgod stand før du bruker den igjen.  
Løftekløyene er ikke egnet til å lage permanente skjøter.
- Klypen bør ha forebyggende vedlikehold hver måned. Se avsnitt 6 – Vedlikehold.
- Klypen må aldri modifiseres (ved sveising, sliping e.l.) da dette i vesentlig grad kan påvirke klypens virkemåte og sikkerhet ved bruk. Enhver modifisering opphever enhver garanti og ethvert produktansvar.
- Av samme grunn må det alltid benyttes originaldeler fra Terrier.
- Uriktig bruk av klypen og/eller unnlatelse i å følge instruksjonene eller varslene i denne bruksanvisningen angående bruken av dette produktet, kan sette ditt og andres liv i fare.

### **Følgende tilleggstiltak for økt sikkerhet gjelder for følgende modeller, FHX, FHSX, FHX-V, TNMH, TDH og THSK**

Klypene kan belastes med sidekrefter opp til 15°, klypen forutsetning av at den angitte WLL og tillatte toppvinkel ikke overskrides. Klypenes kapasitet er beregnet ut i fra en toppvinkel på 60°. I situasjoner hvor toppvinkelen er større må WLL reduseres iht. nedenstående illustrasjon. Benyttes en endeløs sling (kjetting/wire e.l.) gjelder maksimums toppvinkel på 60° og 50 % av WLL er den tillatte arbeidslast. Omgivelsestemperaturen for bruk av standard løftekløyper skal ligge mellom minus 40 og 100 °C.



### 5a LØFTING MED FHX, FHSX, FHX-V,TDH OG TNMH KLYPER

- Forvis deg om at klypens tillatte arbeidsbelastning (WLL) er stor nok med tanke på hele løfteoperasjonen.
- Fest klypen til løfteinnretningen ved hjelp av:
  - en sikkerhets sjakkel direkte til krankroken,
  - koblingsledd eller sjakkel,
  - stropp eller kjetting – hvis nødvendig sammen med koblingsledd eller sjakkel.
- Pass på at koblingsutstyret er blitt testet og er av riktig styrke og størrelse og stort nok til at klypen kan bevege seg fritt i kroken.
- Undersøk at klypen ikke har synlige skader.
- Påse at klypen åpner og lukker seg som den skal.
- Undersøk at tannsegmentets tenner er helt rene. Rengjør om nødvendig med en stålborste.
- Fjern alle rester etter fett, urenheter og glødeskall fra det sted på bjelken hvor klypen skal gripe.
- Åpne klypen.
- Sett kjeften inn over platen så langt det går og pass på at klypen sitter slik at det som skal løftes er i balanse hele tiden.
- Løft varsomt og undersøk at klypen ikke roterer eller vipper.
- Hvis den roterer eller vipper må du lese avsnitt 5A "Løfting" en gang til.
- Pass på at lasten er stabil.

### 5b LØFTING MED THSK KLYPER

- Sett kjeften inn over platen (stropp eller kjetting allerede montert i løfteøye, sørg for at det ikke er noen vridninger i stroppen/kjettingen).
- Dra til med hånd.
- Stram opp stroppen/kjettingen og påse at tannsegmentet (løfteøye) presser seg mot platen. (NB! da klypen ikke har noen låsemekanisme som holder tannsegmentet fast til platen, er det viktig å påse at klypen holder seg i korrekt posisjon mens du strammer opp stroppen/kjettingen).
- Så snart du er trygg på at klypen sitter som de skal, løft forsiktig videre.
- Under løftet påse at stroppene/kjettingen har lik belastning.
- Før frigjøring av klypen fra platen/platepakken senk klypen såpass langt ned at de er

helt fri for belastning. Sørg for det ikke er noen hindringer på eller ved det underlag du plasserer lasten som kan gjøre at klypene ved et uhell kan slippe lasten.

- Klypene kan nå tas av lasten.

## 6 VEDLIKEHOLD

Undersøk klypens generelle tilstand minst en gang hver måned.

Se avsnitt 7 – “Demontering/Montering”.

Du må IKKE bruke klypen hvis:

- Huset har sprekker eller er deformert, vær spesielt oppmerksom på “kjeftens/åpningens” hjørner.
- Løfteøyet/tannsegmentet er synlig deformert.
- Tannsegmentet ikke er helt skarpt.
- Bæreboltene er synlig deformerte.
- En eller flere av splintene mangler.
- Merkingen på klypen ikke lenger er lesbar.

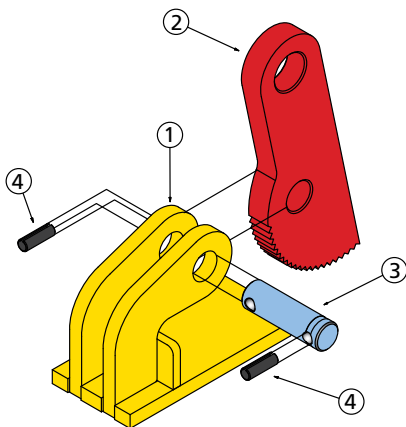
Alt etter den defekt det gjelder:

Demonter og rengjør klypen (se avsnitt 7 – Demontering/montering) eller sørg for å få klypen overhaldt av sakkyndig virksomhet (se avsnitt 8 – overhaling).

### 7a DEMONTERING/MONTERING AV FHX, FHSX, FHX-V, TDH KLYPER

Det er ukomplisert å demontere klypen for rengjøring og inspeksjon. Skal utføres kun av sakkyndig virksomhet. Husk personlig verneutstyr når dette gjøres.

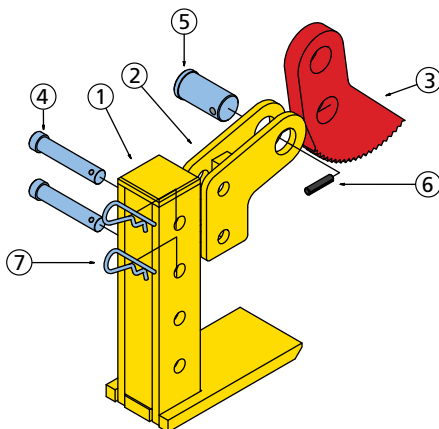
- Ta ut låsepinnen (4) og segmentboltene (3)
- Ta av tannsegmentet (2)
- Rengjør alle deler med vanlig avfetningsmiddel.
- Smør segmentboltene (3) med lagerfett.
- Sett delene sammen igjen i omvendt rekkefølge
- Sett alltid i nye originalsplinter (4) ved hjelp av hammer, tang og dor.
- Bruk alltid original deler fra Terrier ved skifte av deler.
- Eventuell grad fjernes med en fil.



## 7b DEMONTERING/MONTERING AV THSK KLYPER

Det er ukomplisert å demontere klypen for rengjøring og inspeksjon. Følg prosedyren nedenfor:

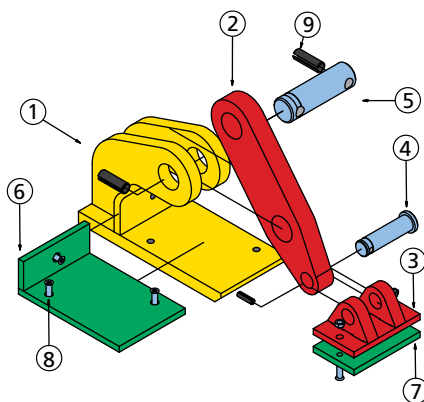
- Fjern spennstiften (6) i bærebolten (5) til tannsegmentet ved hjelp av en dor.
- Tannsegmentet/løfteøye (3) kan nå ta ut av sin holder.
- Fjern hårnålssplintene (7) og stiftene (4) slik at sideplatene (2) kan tas av klypen.
- Rengjør alle deler med vanlig avfettingsmiddel.
- Sett delene sammen igjen i omvendt rekkefølge
- Sett alltid i nye originalsplinter ved hjelp av hammer, tang og dor.
- Bruk alltid originale deler fra Terrier ved skifte av deler.
- Eventuell grad fjernes med en fil.



## 7c DEMONTERING/MONTERING AV TNMH KLYPER

Det er ukomplisert å demontere klypen for rengjøring og inspeksjon. Følg prosedyren nedenfor:

- Fjern spennstiften (9) og bærebolten til tannsegmentet (2) ved hjelp av en dor.
- Fjern tannsegmentet (2) fra sin holder.
- Fjern den lille spennstiften (4) og segmentbolten (4)
- Rengjør alle deler med vanlig avfettingsmiddel.
- Om nødvendig kan du ta av de syntetiske "mattene" (6 & 9) ved å fjerne bolten (8)
- Sett inn med fett segmentboltene (4 & 5)
- Sett delene sammen igjen i omvendt rekkefølge.
- Sett alltid i nye original splinter ved hjelp av hammer, tang og dor.
- Bruk alltid originale deler fra Terrier ved skifte av deler.
- Eventuell grad fjernes med en fil.



## 8 ÅRLIG KONTROLL/OVERHALING

Klypen må undersøkes, testes og overhales av sakkyndig virksomhet eller Terrier lifting clamps BV minst hver 12. måned år, og alltid hvis klypen blir skadet. Kontakt din forhandler eller Terrier lifting clamps BV hvis du er i tvil.

## 9 KASSASJON

Når klypen ikke lenger kan brukes kan den behandles som skrapjern – forutsatt at den er helt ubrukelig. HUSK Å SPRAYE KLYPEN MED HVITMALING = KASSERT

## 10 FEILSØKING

Problem	Mulig årsak	Utbedring
Lasten glipper	Skitten last Sportapp og/eller tannsegment skittent Sportapp og/eller tannsegment slitt Kjefsten spriker/overlast	Rengjør lasten Rengjør klypen Overhal klypene Kasser klypen
Sportapp slarker/er løs	Overlast	Kasser klypen
Hus er bøyd	Overlast	Kasser klypen
Løfteøye er blitt ovalt	Overlast	Kasser klypen
Defekt fjær	Fjæren utslitt	Skift fjær
Bøyd segment bolt	Overlast	Kasser klypen
Bøyde bærebolter	Overlast	Kasser klypen
Splinter mangler	Uriktig sammensatt	Sett i nye splinter
Vanskelig å åpne/lukke klypen	Skitt i låsen Klypen er utslitt Klypen er forurenset/full av skitt	Rengjør klypen Kasser klypen Rengjør klypen

## 11 GARANTI

Terrier løfteklyper har 5 års garanti. Garantien er kun gyldig overfor sluttbruker av klypen og gjelder kun om vedlikeholds og utskiftings prosedyrer iht. til denne brukerveiledning er fulgt og utført av sakkyndig virksomhet.

### 11a GARANTIFORBEHOLD

Garantien gjelder kun for evt. produksjonsfeil og ved normal bruk. Garantien gjelder ikke for normal slitasje av sportapp, tannsegment, låsefjærer og lignende. Evt. feil på slike deler i garantiperioden vil bli erstattet eller reparert av importøren eller produsenten.

Garantien gjelder ikke:

- Ved normal slitasje
- Ved overlast
- Ved feil bruk og derved skader på klypen.
- Om denne manualens bruks prosedyrer ikke følges.
- Bruk på andre materialer enn angitt i denne manualen.
- Ved modifisering av klypen.
- Om bruken av klypen ikke følger de instruksjoner som er angitt i denne manualen



- Ved vedlikehold utført av andre enn godkjente Terrier verksteder.

**Produsent er ikke ansvarlig for eventuelle følgeskader som oppstår grunnet (feilaktig) bruk eller bruk som ikke er i samsvar med denne manualen.**

## 11b INSPEKSJONSPROSEDYRER

Alle inspeksjoner og reparasjoner skal noteres skriftelig i et vedlikeholds skjema. Dette gjelder ikke bare egne inspeksjoner, men også inspeksjoner foretatt av Terrier godkjente distributører. Ved innlevering av klypen for inspeksjon skal alltid vedlikeholds skjema følge med.

### Defekte løfteklyper

Om klypen ikke virker som den skal eller har feil som du er usikker på skal du:

- 1 Ta klypen ut av bruk. (noter ned dato du oppdaget feilen)
- 2 Forsøk å finne årsaken til feilen, f.eks. (fullstendig liste finner du i kapittel 1):
  - Overlast
  - Feil bruk
  - o.l. (se også pkt. 11A)

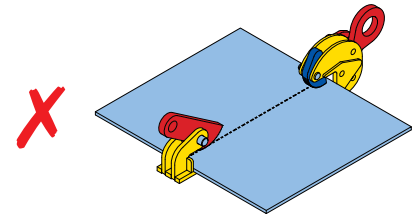
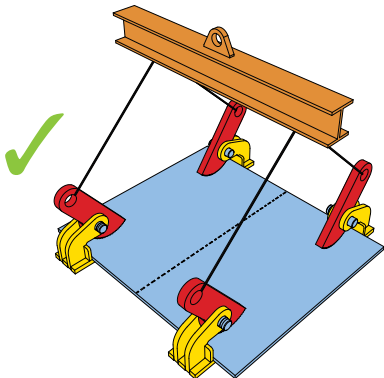
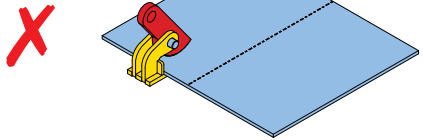
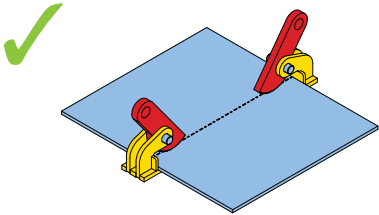
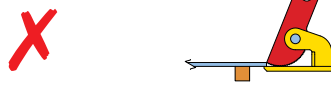
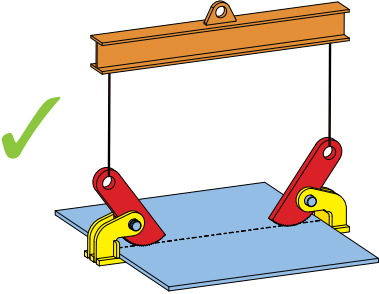
Årsaker til feil nevnt under punkt 2 dekkes ikke av garantien. For egen og andres sikkerhet er du forpliktet til å følge opp prosedyrene for feilsøking og evt. reparasjoner..

- 3 Send klypen til en sakkyndig virksomhet (med vedlikeholdshistorikk).
- 4 Om klypen er blitt inspisert/reparert av en sakkyndig virksomhet, kan du trygt sette den i bruk igjen. Husk å notere dato for vedlikeholdet.


## 11c INSPEKSJONSPROGRAM

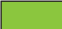
Måneder	4	8	12	16	20	24	28	32	36	40	44	48	52	56	60
år	1		2			3			4		5				
Sikkerhetsinspeksjon utført av egen inspektør	■	■		■	■		■	■		■	■		■	■	
Vedlikehold utført av en Terrier godkjent distributør			■						■						
Revidering utført av en Terrier godkjent distributør						■							■		





Maintenance chart			
	Remarks	Date	Signature
Year 1			
Year 1			
Year 1			
Year 2			
Year 2			
Year 2			
Year 3			
Year 3			
Year 3			
Year 4			
Year 4			
Year 4			
Year 5			
Year 5			
Year 5			

 Sikkerhetsinspeksjon utført av egen inspektør  
 Skyddsinspeksjoner av egen inspektør  
 Sikkerhedsinspektioner udført af din egen inspektør  
 Oman tarkastajanne tekemät turvatarkastukset

 Vedlikehold utført av en Terrier godkjent distributør  
 Underhåll av auktoriserad Terrier-återförsäljare  
 Vedligeholdelse udført af en officiel Terrier-distributør  
 Virallisen Terrier-jälleenmyyjän tekemä huolto

 Revidering utført av en Terrier godkjent distributør  
 Revision av auktoriserad Terrier-återförsäljare  
 Eftersyn udført af en officiel Terrier-distributør  
 Virallisen Terrier-jälleenmyyjän tekemä tarkastus



[www.terrierclamps.com](http://www.terrierclamps.com)

**Terrier Lifting Clamps BV**

Ohmweg 11

4338 PV Middelburg

P.O. box 8119

4330 EC Middelburg

The Netherlands

T (+31) 118 65 17 17

F (+31) 118 65 17 18

E [terrier@terrierclamps.com](mailto:terrier@terrierclamps.com)