



# DB130

ТРАНСПОРТИРОВАНИЕ БУРОВЫХ УСТАНОВОК И БУЛЬДОЗЕРОВ  
ЭКСПЛУАТАЦИОННОЙ МАССОЙ ДО 130 ТОНН



Система Sleipner значительно увеличивает производительность оборудования, используемого на горнодобывающих работах.

## КАКИМ ОБРАЗОМ?

Перемещая буровые установки быстро и безопасно, вы экономите рабочее время, чтобы использовать его с большей пользой.

**ПОДРОБНЕЕ.**



# DB130



## ПОВЫШЕНИЕ ПРОИЗВОДИТЕЛЬНОСТИ

Революционная система Sleipner серии DB130 увеличивает мобильность вашего оборудования на гусеничном ходу на объекте. Серия DB130 компании Sleipner обеспечивает быструю погрузку, высокую маневренность и надежное торможение. Благодаря серии DB130 обеспечивается значительно большая гибкость в планировании ежедневных производственных операций. Буровые установки и бульдозеры можно доставлять прямо к местам выполнения работ. Перемещение оборудования становится рутинной процедурой, более эффективного, более активно реагирующего на условия работы и более продуктивного ежедневного планирования.

## СНИЖЕНИЕ РАСХОДОВ

Благодаря использованию серии DB130 компании Sleipner ходовая часть буровых установок служит в 2–3 раза дольше и уменьшается чрезмерный износ ходовой части бульдозеров при движении на гусеничном ходу на третьей передаче. Кроме того, простота перемещения из карьера позволяет выполнять большой объем технического обслуживания превентивно и в лучших условиях, например, в ремонтном цеху, что значительно уменьшает количество дорогостоящих и нарушающих порядок работ поломок

### ПРОСТОТА ИСПОЛЬЗОВАНИЯ

- Быстрая погрузка и выгрузка через заднюю часть, время погрузки бульдозеров составляет менее двух минут.
- Маневренная конструкция обеспечивает свободу перемещения в карьере
- Вся процедура погрузки может выполнить один человек
- Ровная, не имеющая помех погрузочно-разгрузочная платформа с местами обвязки
- Максимальная скорость буксировки составляет 15 км/ч с полной нагрузкой и 30 км/ч без нагрузки
- Помимо буровых установок и бульдозеров многоцелевая конструкция позволяет размещать все типы карьерного оборудования: экскаваторы, колесные погрузчики, грузовики, ковшовые погрузчики, насосные установки, мачты освещения и пр.

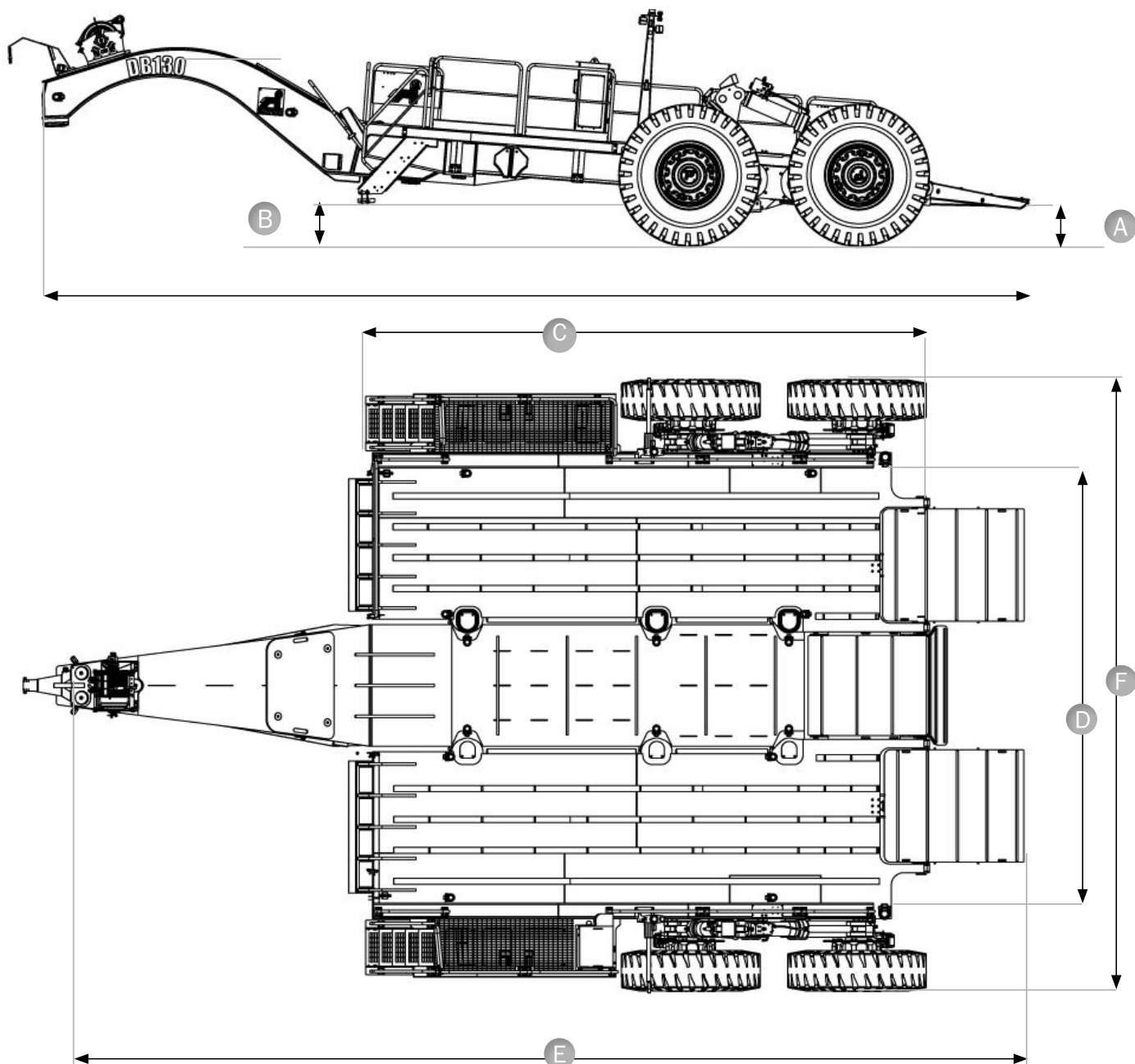
### БЕЗОПАСНОСТЬ

- Новая конструкция серии DB обеспечивает несравнимую безопасность и устойчивость
- Платформа прицепа шире, чем устанавливаемая на нее гусеничная ходовая часть оборудования
- Отсутствует какая-либо угроза опрокидывания даже в случае схода колес с дороги
- Поручни и лестницы обеспечивают безопасный доступ оператора на погрузочную площадку
- Передовая, опробованная тормозная система, отлично сопряженная с приводом, обеспечивает безопасную транспортировку во всех условиях
- Система камеры заднего вида обеспечивает безопасность маневрирования

# ПРИНЦИП РАБОТЫ

Гидравлически опускаемая платформа позволяет быстро осуществлять погрузку. Буровые установки или бульдозеры можно установить на Sleipner DB130 за несколько минут. После загрузки платформа поднимается в горизонтальное положение для транспортировки, благодаря использованию независимой гидравлической системы, приводимой в действие буксиром – сочлененным самосвалом.

Производительность при подъеме с полной нагрузкой при использовании Cat 745 или аналогичного тягача составляет 12 % в стандартных условиях на объекте. Производительность транспортировки при спуске с полной нагрузкой составляет до 14 % благодаря инновационной тормозной системе DB130. Поверхности храпового тормоза прицепа можно опустить, чтобы они касались дороги во время транспортировки при спуске и при выборе оператором шарнирно-сочлененной рамы требуемой помощи при торможении в зависимости от условий. Вторичная система колесных тормозов подключается к рабочему контуру тормозов шарнирно-сочлененной рамы.



Опубликовано

- Ⓐ 400 mm
- Ⓑ 580 mm
- Ⓒ 8 720mm
- Ⓓ 7 050mm
- Ⓔ 15 090 mm
- Ⓕ 9 910 mm

Вес	63 тонн
Макс. допустимая нагрузка	130 тонн
Размер шин	24.00–35.48 ply
Буксирный автомобиль	45-тонный шарнирно-сочлененный самосвал



# ПОДХОДЯЩИЙ ПАРК МАШИН

	DB80	DB130
Макс. полезная нагрузка (т)	80	130
Рекомендуемый привод	Cat 740, Volvo A40, Bell B40	Cat 745, Volvo A45/A60, Bell B45/B50
Радиус поворота	13m	14m

Подходящие буровые установки	DB80	DB130
Atlas Copco Flexi ROC D65	X	X
Atlas Copco DM30/35	X	X
Atlas Copco DM45/DM50	X	X
Atlas Copco DML-SP	X	X
Atlas Copco PV235	X	X
Atlas Copco 271/275		X
Cat M6290	X	X
Cat MD6240	X	X
Cat MD6250	X *	X
Cat MD6310		X
Sandvik DI650 / DP1500	X	X
Sandvik D254S	X	X
Sandvik D45KS/D50KS	X	X
Sandvik D55SP		X
Sandvik D75KS		X

\* может потребоваться снятие поручней, в зависимости от комплектации.

Прочее оборудование	DB80	DB130
Бульдозеры	до D10T / D375	до D11T / D475A
Экскаваторы	до 80 тонн	до 130 тонн
Мелкие грузовики	до 777 / HD785	до 777 / HD785
Колесные бульдозеры	до Cat 834K	до to Cat 844K
Колесные погрузчики	до Cat 988K	до Cat 990K

Примечание. Некоторая техника может иметь дополнительное оборудование, например, проходные мостки или кабельные катушки, что может создавать ограничения по физическим размерам или рабочей массе. Для обеспечения соответствия оборудования серии DB при продаже необходимо выполнить подробный анализ парка машин.

## Дополнительные опции продукта

Средняя погрузочная рампа для небольшого оборудования

Дополнительное рабочее освещение | Передние поручни платформы (складные)

Лебедка | Лестница с правой стороны | Платформа

Sleipner Finland Oy | sleipner@sleipner.com | www.sleipner.com