



E310

ТРАНСПОРТИРОВАНИЕ ЭКСКАВАТОРОВ МАССОЙ 310 ТОНН



Система SLEIPNER может значительно повысить производительность

КАК?

Безопасное увеличение скорости транспортирования на 80%. Сокращение потребности в обслуживании ходовой части не менее чем на 50%. Снижение потребления топлива и выбросов углекислого газа во время передвижения.

**Как это возможно?
ЧИТАЙТЕ ДАЛЕЕ.**



E310



ИСПОЛЬЗУЙТЕ ВОЗМОЖНОСТИ ПО МАКСИМУМУ.

Система Sleipner- это инновационное решение, которое способно коренным образом изменить логистику экскаватора. Традиционные методы транспортировки тяжелого выемочно-погрузочного оборудования связаны со значительными затратами времени и средств, в процессе длительного перемещения машины не используются по назначению.

Система Sleipner позволяет перемещать экскаваторы в любых условиях безопасно и быстро - каждый оборот колеса Sleipner экономит ваши деньги, а также время, которое можно использовать более эффективно. Эта интеллектуальная система проста по своей идее, проста в применении, проста в обслуживании. А мы поможем вам на каждом этапе пути ее внедрения.

ПРЕИМУЩЕСТВА SLEIPNER:

БЫСТРЕЕ, ДЕШЕВЛЕ, ВЫГОДНЕЕ.

Пока конкуренты ждут, когда их экскаваторы доберутся до места назначения или ожидают ходовые части из ремонта, пользователи системы Sleipner следят за тем, как их техника работает.

По статистике в среднем 15% рабочего времени экскаватора уходит на перегоны. При использовании системы Sleipner экскаватор проводит в пути в 7 раз меньше времени, срок службы ходовой увеличивается в 2-3 раза, расходы на техническое обслуживание существенно сокращаются.

Сокращается и время простоев, коэффициент использования оборудования повышается.

Система Sleipner экологически эффективна. Ее использование ведет к снижению расхода топлива и выбросов CO2 во время транспортировки более чем на 80%. Математика простая: расходов меньше - прибыль больше. Sleipner может стать лучшим инвестиционным проектом, который вы когда-либо осуществляли.

ПРИМЕРЫ КОМБИНАЦИЙ ЭКСКАВАТОР/ГРУЗОВИК

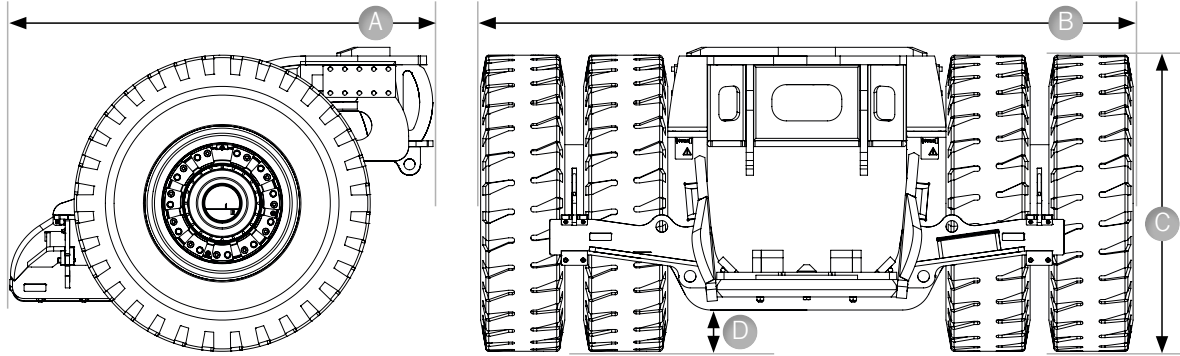
Модель Sleipner	Весовой класс	Примеры комбинации	
		Экскаваторы	Самосвалы
E310	310 тонн	Cat 6030 Komatsu PC3000	Cat 789 Komatsu 730E

Внимание! Чтобы обеспечить совместимость оборудования и необходимый уровень производительности, необходимо рассматривать каждую комбинацию экскаватора и самосвала индивидуально. Для предварительного анализа также необходимо знать условия на рабочей площадке.

ТЕХНИЧЕСКИЕ ДЕТАЛИ:

Мы гордимся высоким качеством продукции Sleiþner. Наш бренд - это не просто наше видение бизнеса, он является воплощением усилий, в результате которых был создан отличный продукт, продлевающий жизненный цикл экскаватора по меньшей мере в два раза. Самые первые системы Sleiþner после долгих лет работы сегодня по-прежнему находятся в эксплуатации.

Каждый компонент системы Sleiþner был разработан с особой тщательностью нашими ведущими инженерами и производится с высокой точностью.

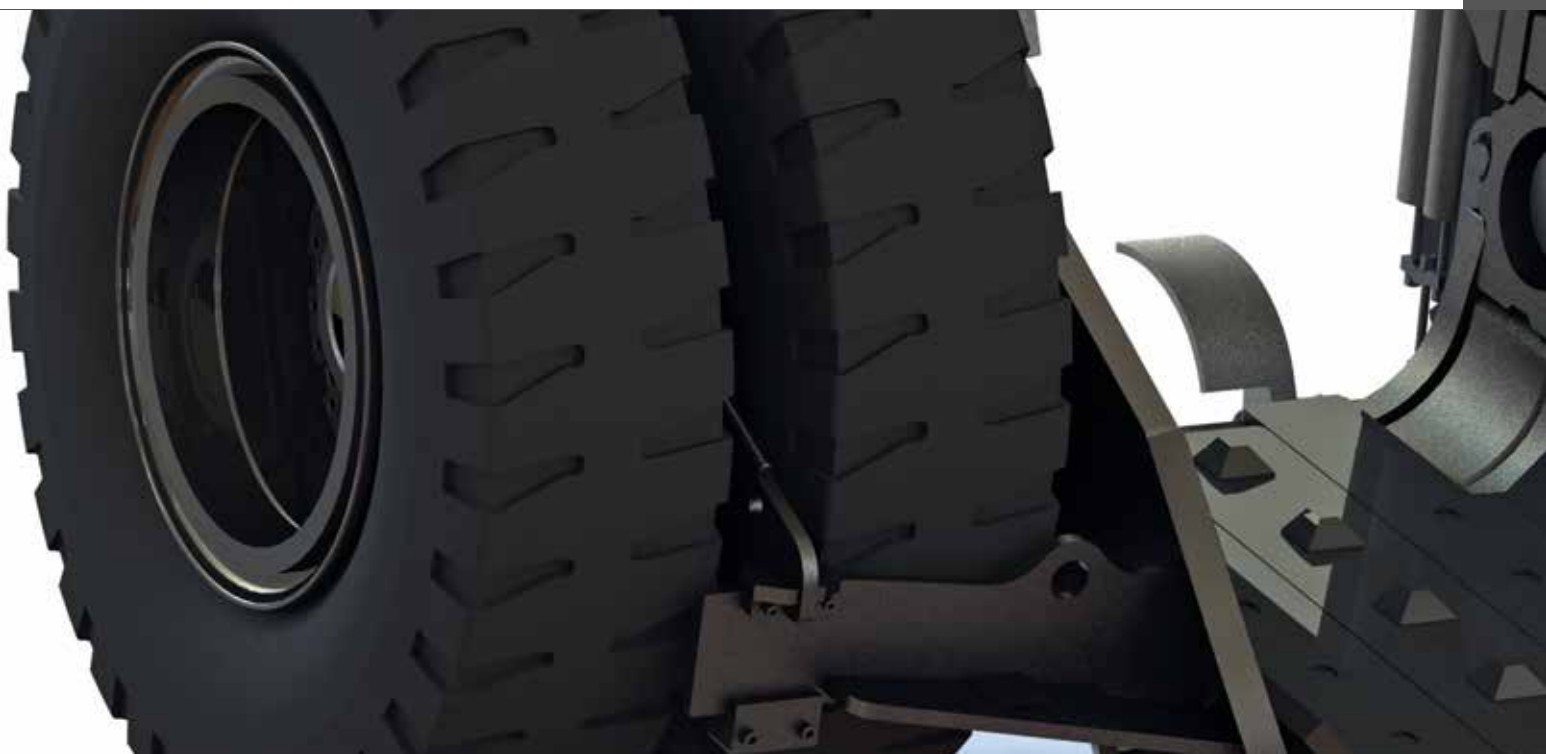


Размеры:

A	2,90 м
B	4,50 м
C	2,05 м
D	0,20 м

Максимально допустимый вес погрузчика	310 тонн
Максимально допустимая скорость	15 км/ч
Рабочая температура: Версия для арктических условий (по запросу)	-25 °C ... +55 °C -40 °C ... +55 °C
Размер шин	21.00-35
Тип шин и слои	Bias 40
Количество шин	8

Ширина колеи	Вес (на пару)
800-1000 мм	32 тонн



НАМ УДАЛОСЬ ВАС УБЕДИТЬ? ВЫ ЗАИНТЕРЕСОВАНЫ В ПОЛУЧЕНИИ ДОПОЛНИТЕЛЬНОЙ ИНФОРМАЦИИ?

Если вы уже убедились во всех замечательных преимуществах системы Sleipner и готовы сделать заказ, или вы хотите получить дополнительную информацию, пожалуйста, обращайтесь к нам www.sleipner.fi, email to sleipner@sleipner.fi, или свяжитесь с ближайшим дилером.



Просто зацепились
и покатались.

Sleipner Finland Oy
sleipner@sleipner.fi
www.sleipner.fi

Sleipner Finland Oy оставляет за собой право на внесение изменений и дополнений.