



E550

POUR PELLE HYDRAULIQUE AVEC UN POIDS TOTAL EN ORDRE DE MARCHÉ DE 550 TONNES



Le système Sleipner peut grandement améliorer la productivité de votre opération.

COMMENT ?

En augmentant les vitesses de déplacement de plus de 80 %. En réduisant la durée d'entretien du train de roulement d'au moins 50 %. Et en réduisant considérablement la consommation de carburant et les émissions de CO₂ lors des déplacements.

Comment est-ce possible ?

**LISEZ CE
QUI SUIT.**



E550



OPTIMISEZ VOS OPÉRATIONS

Le système Sleipner est une innovation révolutionnaire qui améliore la logistique des pelles hydrauliques. Les méthodes traditionnelles sont chronophages et chères, alors que les machines ne produisent pas.

Sleipner permet de déplacer les pelles hydrauliques en toute sécurité et incroyablement plus vite. Chaque tour de roue Sleipner vous fait économiser de l'argent et du temps que vous pouvez consacrer à la production. Ce système intelligent est simple à acquérir et simple à utiliser. Et nous vous assistons à chaque étape.

AVANTAGES DE SLEIPNER :

MOINS DE TEMPS, COÛTS RÉDUITS, PLUS DE PROFITS

Alors que les autres exploitants attendent que leurs pelles hydrauliques se déplacent ou que leurs trains de roulement soient entretenus, les utilisateurs satisfaits de Sleipner regardent les leurs travailler.

Sans Sleipner, jusqu'à 15 % du temps de fonctionnement d'une pelle hydraulique est consacré aux déplacements. Le système Sleipner réduit la durée de déplacement de 70 % et double, voire triple, la durée de vie du train de roulement, tout en

réduisant considérablement les coûts d'entretien et les temps d'indisponibilité. Ainsi, l'utilisation de la pelle hydraulique est plus importante.

Sleipner est une solution durable. Il réduit la consommation de carburant et les émissions de CO₂ lors des déplacements de plus de 80 %. Tout cela se traduit par des coûts moindres et des profits supérieurs. Faites le calcul. Sleipner est peut-être le meilleur investissement pour votre opération.

COMBINAISONS CONVENABLES

Tous les poids sont exprimés en tonnes

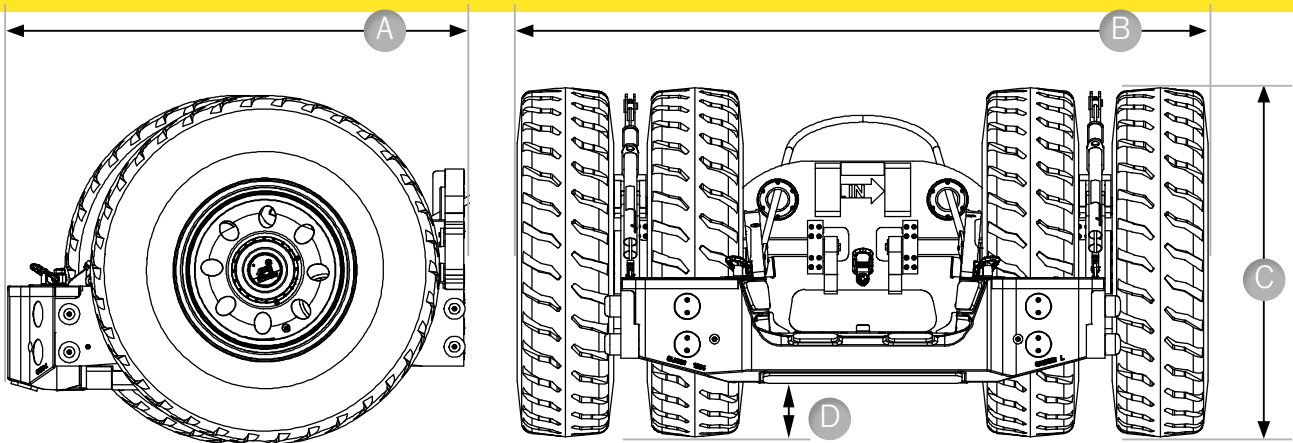
Modèle Sleipner	Classe de poids	Exemples de combinaisons	
		Excavatrices	Camions
E550	550 tonnes	Cat 6050/6060 Komatsu PC5500 Hitachi EX5600	Cat 797 Komatsu 960E

Avis : afin de garantir l'adéquation et les capacités de performance du matériel, chaque combinaison camion/excavatrice doit être vérifiée au cas par cas. Les conditions du site sont également déterminantes pour l'analyse préliminaire.

DÉTAILS TECHNIQUES

Chez Slepner, nous sommes fiers de nos produits de grande qualité. Notre marque représente notre vision. Elle représente également les efforts que nous déployons dans la fabrication d'un produit dont la durée de fonctionnement est au moins deux fois supérieure à celle d'une pelle hydraulique. Le tout premier Slepner, construit en 1996, est toujours entièrement fonctionnel.

Nos meilleurs ingénieurs ont conçu tous les composants du système Slepner avec minutie. La fabrication de ces composants est réalisée avec la plus grande précision.

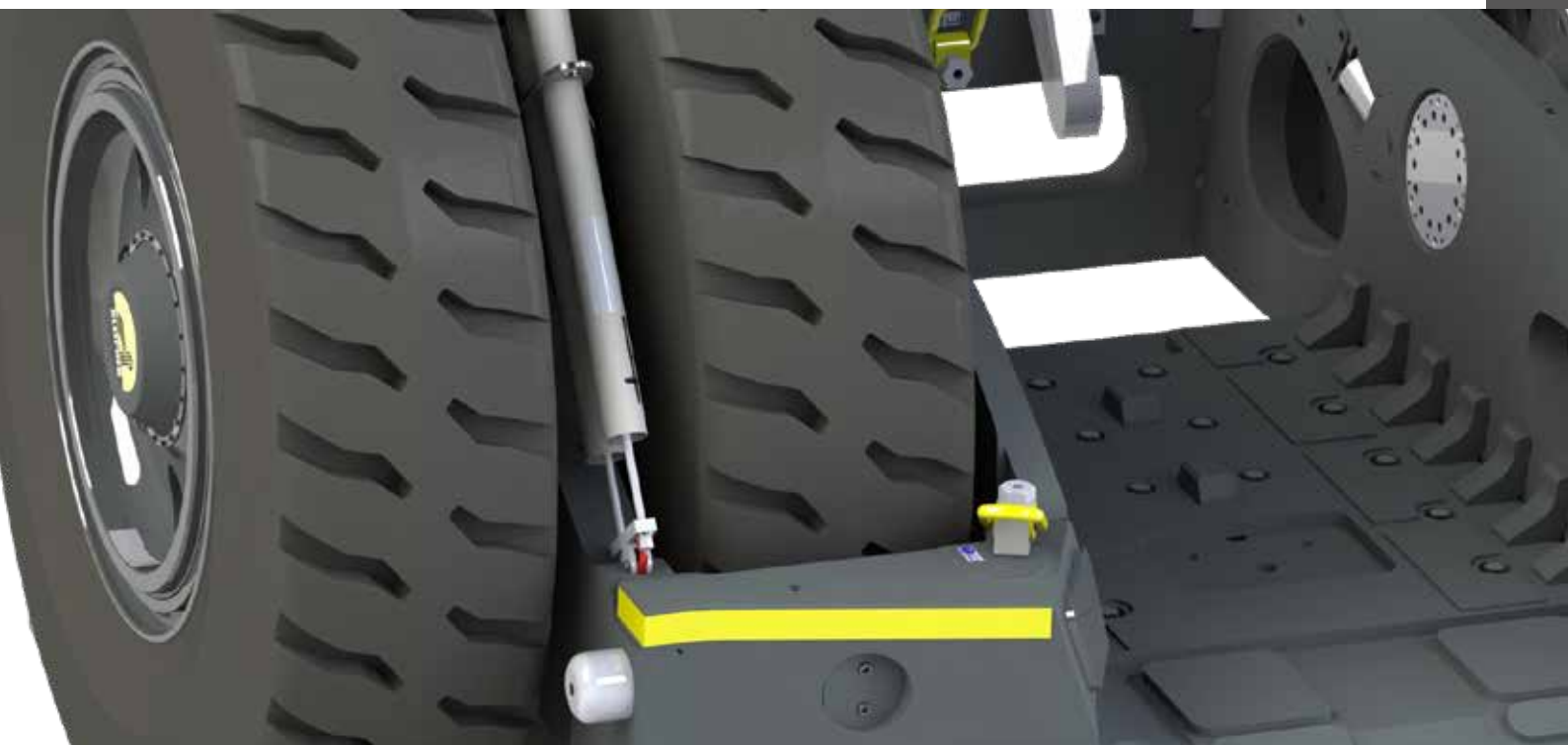


Dimensions

A	3,60 m
B	5,45 m
C	2,70 m
D	0,40 m

Largeur de voie	Poids (par paire)
1300-1400 mm	93 tonnes

Poids max autorisé de la pelle	570 tonnes
Vitesse de déplacement max autorisée	10 km/h
Température de fonctionnement - Disponible pour des conditions arctiques sur demande	-25 °C ... +55 °C -40 °C ... +55 °C
Dimension des pneus	27.00-49
Type de pneus	Bias 54
Quantité de pneus (per paire)	8



CONVAINCU ? VOUS VOULEZ EN SAVOIR PLUS ?

Si vous êtes déjà convaincu par les avantages considérables de Sleipner et que vous êtes prêts à commander, ou si vous voulez en savoir plus, visitez le site www.sleipner.fi, envoyez un e-mail à l'adresse sleipner@sleipner.fi ou contactez le revendeur le plus proche.



Simply ride and roll.

Sleipner Finland Oy
sleipner@sleipner.fi
www.sleipner.fi

Sleipner Finland Oy se réserve le droit de réaliser des modifications et des mises à jour.