



E310

CATEGORÍA DE PESO OPERATIVO DE LA EXCAVADORA 310 TONELADAS



El sistema Sleipner puede aumentar significativamente la productividad de su mina.

¿CÓMO?

Incrementando de forma segura las velocidades de desplazamiento en más del 80%. Reduciendo los tiempos de mantenimiento de las orugas en al menos un 50%. Y recortando considerablemente el consumo de combustible y las emisiones de CO₂ durante el desplazamiento.

¿Cómo es posible?
SEGUIR LEYENDO.



E310



APROVECHE AL MÁXIMO SUS MINAS.

El sistema Sleipner System es una innovación pionera que está cambiando a mejor la logística de las excavadoras. Los métodos tradicionales resultan costosos tanto en tiempo como en dinero, ya que tienen que mantener las máquinas fuera de funcionamiento durante largos períodos de tiempo.

Sleipner permite desplazar las excavadoras de una forma segura y muchísimo más rápida: con cada vuelta de una rueda Sleipner usted estará ahorrando dinero y tiempo, lo que se convertirá automáticamente en productividad. Este ingenioso sistema es fácil en su planteamiento, fácil de conseguir y fácil de usar. Y le ayudaremos en cada paso del camino.

VENTAJAS DE SLEIPNER:

MENOS TIEMPO, MENOS COSTES, MÁS BENEFICIOS

Mientras otros mineros ven el tiempo pasar esperando a que sus excavadoras finalicen el desplazamiento o se completen las tareas de mantenimiento de sus orugas, los usuarios de Sleipner miran satisfechos cómo las suyas siguen excavando.

Sin Sleipner, se tarda hasta un 15% más de tiempo de funcionamiento de la excavadora sólo en su desplazamiento. El sistema Sleipner reduce el tiempo de desplazamiento en un 70% y duplica, e incluso triplica, la durabilidad del chasis, reduciendo

significativamente los costes de mantenimiento y las paradas, y aumentando por tanto la tasa de utilización de la excavadora.

Sleipner es una solución sostenible. Reduce en más del 80% el consumo de combustible y la emisiones de CO₂ durante el desplazamiento. Todo esto se traduce en menos costes y más beneficios. Haga la cuenta. Sleipner puede ser simplemente la mejor inversión de su vida.

COMBINACIONES COMPATIBLES

Todos los pesos se indican en toneladas métricas

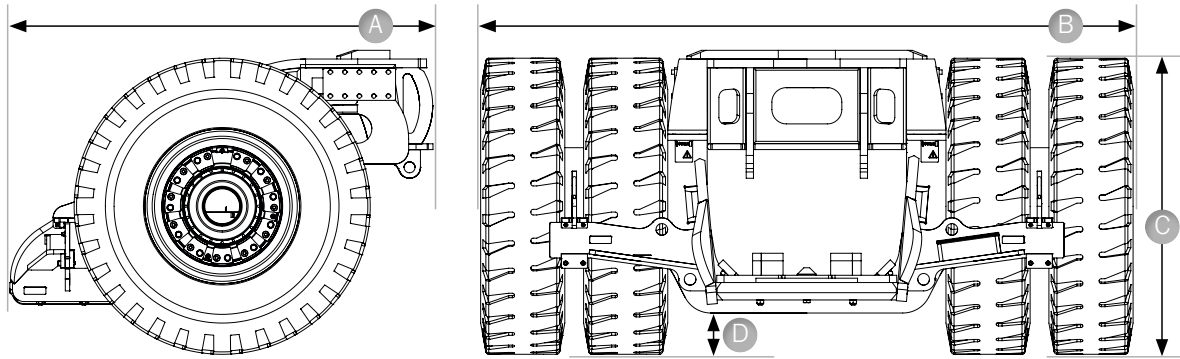
Modelo de Sleipner	Categoría de peso	Ejemplo de combinaciones	
		Excavadoras	Camiones
E310	310 tonnes	Cat 6030 Komatsu PC3000	Cat 789 Komatsu 730E

Nota: Con el fin de garantizar la idoneidad del equipo y a su vez identificar las limitaciones técnicas, las combinaciones de camión y excavadora deben verificadas caso por caso. También se requiere un análisis preliminar de las condiciones del sitio de trabajo.

DETALLES TÉCNICOS

En Sleipner estamos orgullosos de la alta calidad de nuestros productos. Nuestra marca no sólo representa nuestra visión, sino también el esfuerzo que ponemos en que nuestro producto dure al menos el doble que una excavadora. A día de hoy, el primer Sleipner que se fabricó sigue en perfecto funcionamiento.

Nuestros ingenieros altamente especializados han diseñado todos y cada uno de los componentes del sistema Sleipner, y los han fabricado con la máxima precisión.

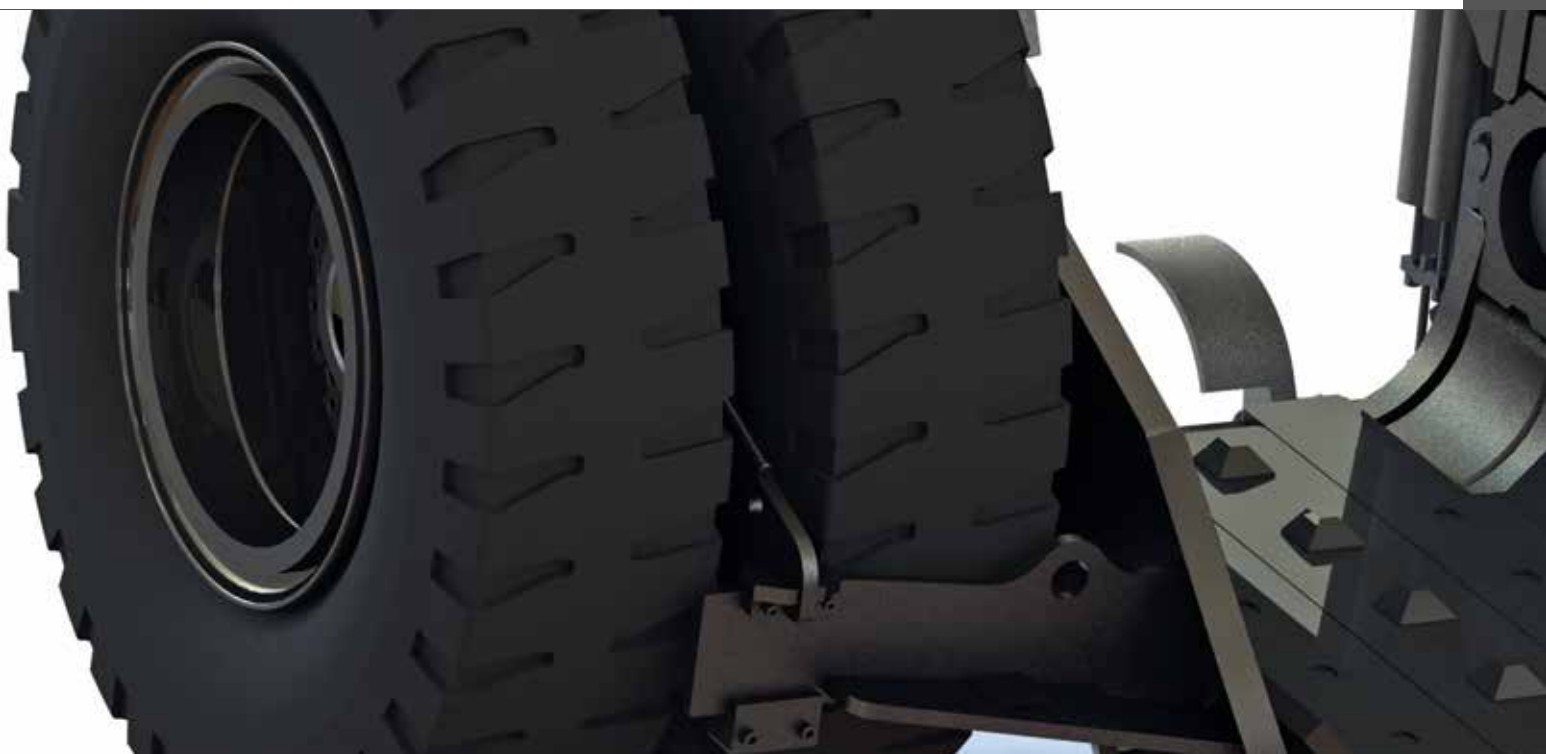


Dimensiones

A	2,90 m
B	4,50 m
C	2,05 m
D	0,20 m

Peso máximo permitido para el cargador	310 tonnes
Velocidad máxima permitida para la conducción	15 km/h
Temperatura operativa - Disponible para condiciones árticas, previo encargo	-25 °C ... +55 °C -40 °C ... +55 °C
Tamaño de neumático	21.00-35
Tipo de neumático y lona	Bias 40
Cantidad de neumáticos	8

Ancho de vía	Peso (por par)
800-1000 mm	32 tonnes



¿CONVENCIDO? ¿QUIERE SABER MÁS?

Si ya está convencido de las sustanciales ventajas de Sleipner y quiere hacer su pedido, o si desea saber más, entre en www.sleipner.fi, escríbanos un correo electrónico a sleipner@sleipner.fi o póngase en contacto con su distribuidor más cercano.



Sólo hay que montarse y rodar.

Sleipner Finland Oy
sleipner@sleipner.fi
www.sleipner.fi

Sleipner Finland Oy se reserva el derecho a realizar modificaciones y actualizaciones.