

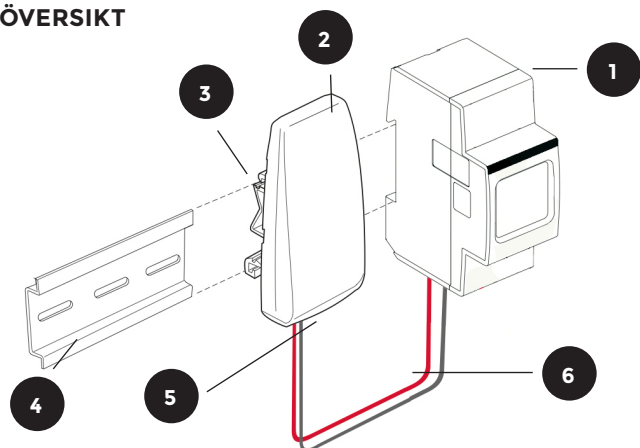
INSTALLATION

ELMÄTARE MED ECOGUARD ES-1010/1011

INTRODUKTION

ES-1010/1011 är en elmätare med trådlös kommunikation för montage i kapslingar utomhus.

ÖVERSIKT



1. Elmätare
2. Sensor
3. Fäste för DIN-skena
4. DIN-skena
5. Serienummer undertill på sensor
6. Anslutning till pulsutgång

MONTERING

- Sätt fast givaren på fäste för DIN-skena
- Sensorn monteras vertikalt med kabel neråt

AKTIVERING

Sensorn aktiveras när elmätaren kopplats in.

VIKTIGT!

Givare och mätare skall alltid monteras i kapsling avsedd för dess placering. Vid montage utomhus skall lämplig kapsling väljas med avseende på IP-Klass, UV-beständighet samt korrosions beständighet. Produkterna bör inte installeras i metallkapslingar.

REGISTRERING AV SENSOR

Fyll i bifogad monteringsrapport med sensorns och mätarens serienummer, placering, adress, beskrivning och monteringsdatum.

Använd en blankett per lägenhet.

Monteringsrapport för enstaka sensorer och Excelmall vid fler än 30st kan hämtas på ecoguard.se

FELSÖKNING

Centralenheten tar inte emot några värden från sensorn. Säkerställ att:

- Sensorns kablar är korrekt anslutna till mätaren
- Centralenheten är installerad på ett korrekt sätt
- Centralenheten är monterad för optimal prestanda
- Sensorn inte är monterad i metallskåp
- Sensorn inte störs av annan radioutrustning

VID BYTE AV MÄTARE

OBS! Notera mätarställning före mätarbytet.

- Använd bif. monteringsrapport för byte
- Det är viktigt att alla uppgifter fylls i korrekt!

SÄKERHET

Garantin täcker inte skador på produkten som orsakats av användning på annat sätt än vad som beskrivs i denna manual. EcoGuard AB kan inte hållas ansvarig för personalskador eller övriga skador orsakade av användning på annat sätt än vad som beskrivs i denna manual.