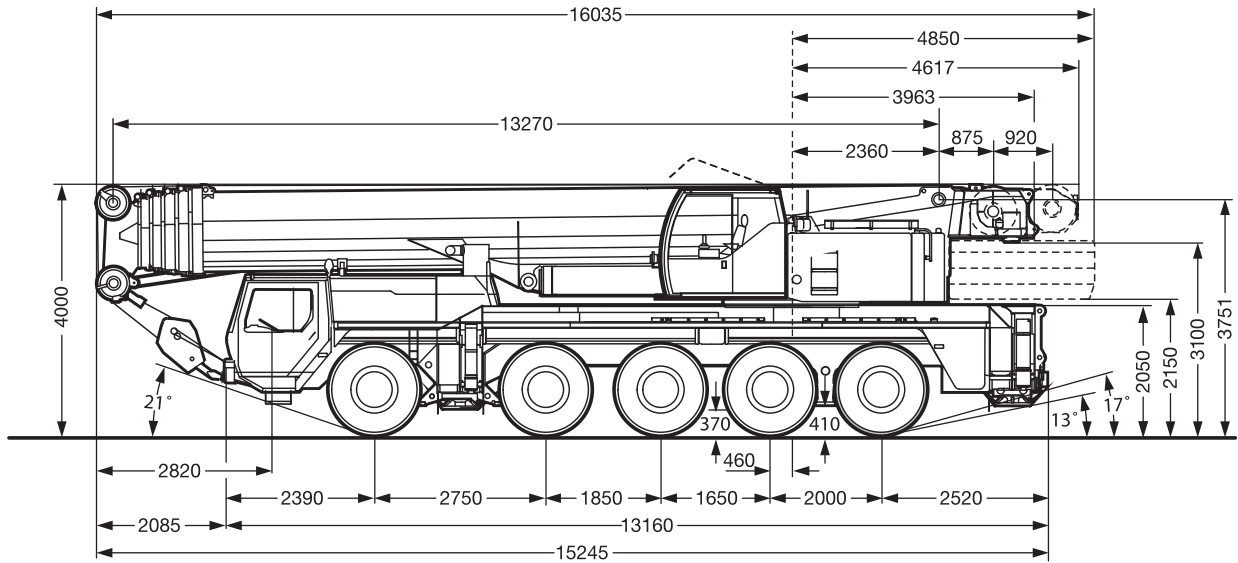


TK180

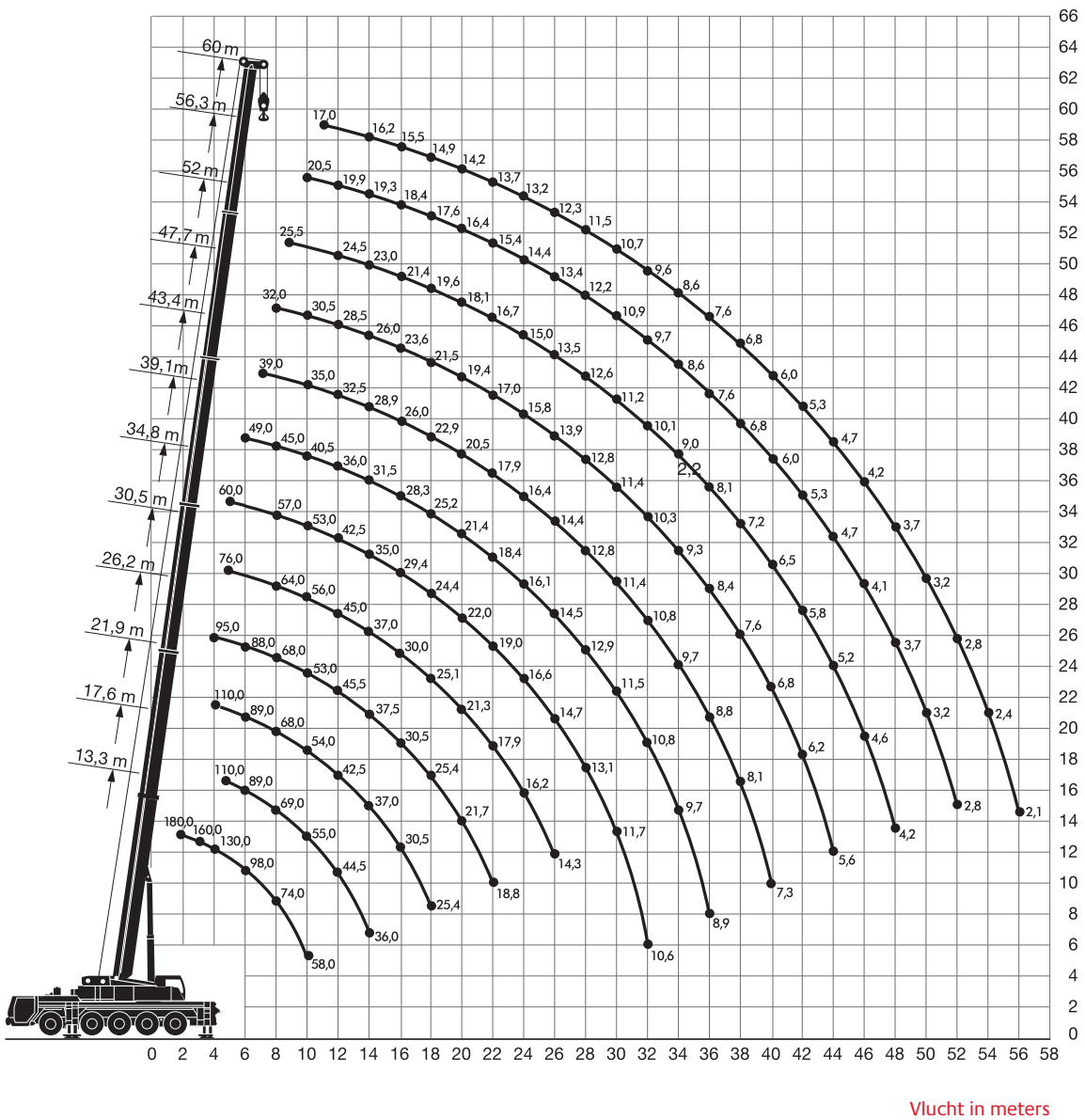
Hydraulische telescoopkraan

- Kraankengetal : 443,57
- Hijscapaciteit : 180 ton op 2,00 meter
- Max. mastlengte : 60,0 meter

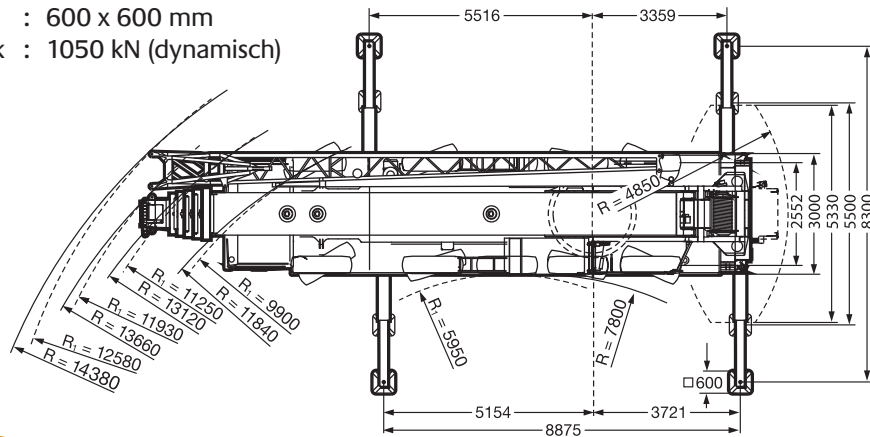


Hijstabel

m	Hijscapaciteit (ton)												m	
	13,3 m	17,6 m	21,9 m	26,2 m	30,5 m	34,8 m	39,1 m	43,4 m	47,7 m	52 m	56,3 m	60 m		
2	180												2	
2,5	170												2,5	
3	160	140											3	
3,5	141	129	118										3,5	
4	130	119	116	114	95								4	
4,5	120	110	110	110	93	76							4,5	
5	112	103	103	103	91	75	60						5	
6	98	89	89	89	88	69	59	49					6	
7	86	78	78	78	77	64	57	48	39				7	
8	74	68	69	68	68	64	57	45	38,5	32			8	
9	65	60	61	61	60	61	56	43	36,5	31,5	25,5		9	
10	58	54	55	54	53	56	53	40,5	35	30,5	25,4	20,5	10	
11			49,5	48,5	49	50	47	38	33,5	29,8	24,9	20,2	17	
12			44,5	42,5	45,5	45	42,5	36	32,5	28,5	24,5	19,9	16,8	12
14			36	37	37,5	37	35	31,5	28,9	26	23	19,3	16,2	14
16				30,5	30,5	30	29,4	28,3	26	23,6	21,4	18,4	15,5	16
18				25,4	25,4	25,1	24,4	25,2	22,9	21,5	19,6	17,6	14,9	18
20					21,7	21,3	22	21,4	20,5	19,4	18,1	16,4	14,2	20
22					18,8	17,9	19	18,4	17,9	17	16,7	15,4	13,7	22
24						16,2	16,6	16,1	16,4	15,8	15	14,4	13,2	24
26						14,7	14,5	14,4	13,9	13,5	13,4	12,3	11,5	26
28						13,1	12,9	12,8	12,8	12,6	12,2	11,5	10,7	28
30						11,7	11,5	11,4	11,4	11,2	10,9	10,7	10,7	30
32							10,6	10,8	10,8	10,3	10,1	9,7	9,6	32
34								9,7	9,7	9,3	9	8,6	8,6	34
36								8,9	8,8	8,4	8,1	7,6	7,6	36
38									8,1	7,6	7,2	6,8	6,8	38
40									7,3	6,8	6,5	6	6	40
42										6,2	5,8	5,3	5,3	42
44										5,6	5,2	4,7	4,7	44
46											4,6	4,1	4,2	46
48											4,2	3,7	3,7	48
50												3,2	3,2	50
52												2,8	2,8	52
54													2,4	54
56													2,1	56

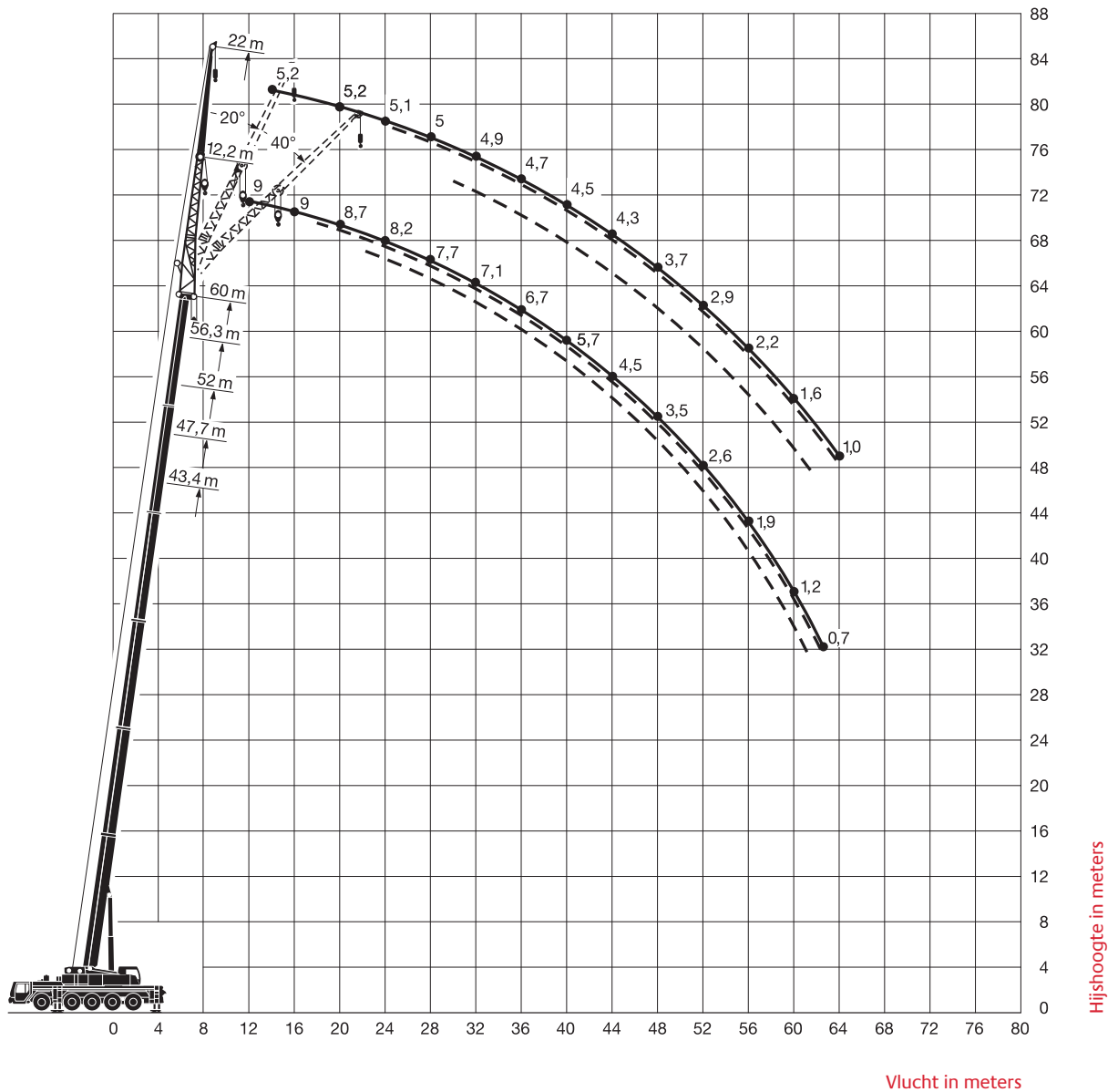


- Afm. stempelplaat : 600 x 600 mm
- Max. steunpuntdruk : 1050 kN (dynamisch)



TK180

Hydraulische telescoopkraan



Zeker op het hoogste niveau

Vestigingen in:	Oldenzaal	0541-53 54 56
Twello	Dedemsvaart	0523-23 22 25
Deventer	Neede	0545-29 12 29
Arnhem	Bad Bentheim	+49 (0)211 240 91 41

