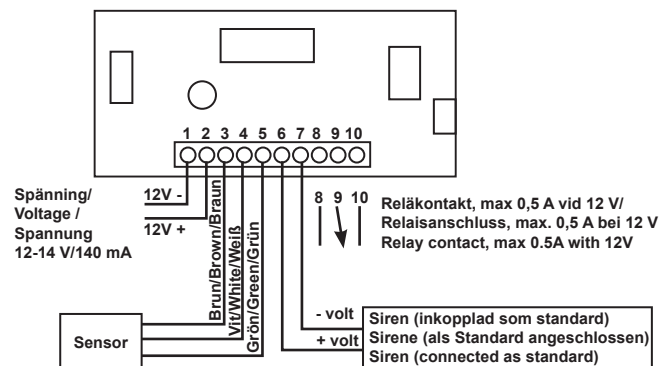


SE KOPPLINGSSCHEMA – GASFINDER 1

GB CIRCUIT DIAGRAM – GASFINDER 1

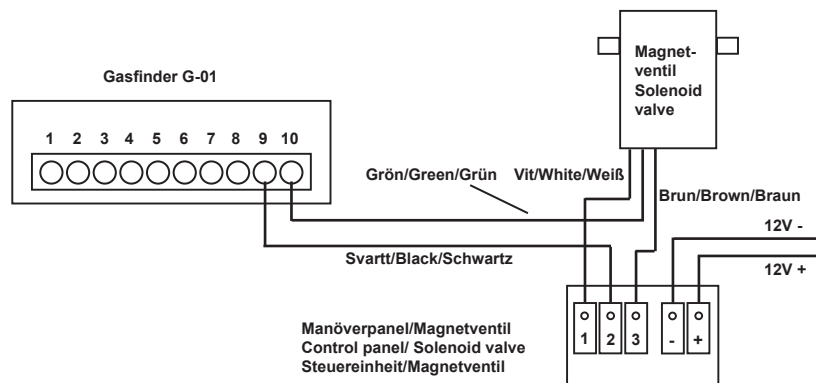
DE SCHALTPLAN – GASFINDER 1



SE KOPPLINGSSCHEMA GASFINDER 1 – FJÄRRAVSTÄNGNINGSVENTIL

GB CIRCUIT DIAGRAM GASFINDER 1 – REMOTE SHUT-OFF VALVE

DE SCHALTPLAN GASFINDER 1 – FERNABSPERRVENTIL



SE INKOPPLINGSANVISNING – GASFINDER 1

Gasfinder 1 är en gasvarnare som larmar vid utsläpp av kolväteföreningar, alkoholer, tinner, eter, alla typer av gasoler, även sövgaser. Tänk på att alla typer av gasol är tyngre än luft, därför bör sensorn placeras så lågt som möjligt, gärna i närheten av de kopplingar som grenar ut till gasolförbrukarna eller vid gasolförbrukarna. Gasfinder är förberedd för inkoppling av Trumas elektriska fjärranslutningsventiler (se Kopplingsschema Gasfinder 1 - Fjärravstängningsventil). Om Gasfinder och fjärravstängningsventil är aktiverade bryter de automatiskt gasflödet vid larm.

Gasfinder 1 består av en centralenhet samt en sensor monterad på 4 m kabel.

Gasfinder 1 fästes med 2 skruvar. Kabeldragningen till **Gasfinder 1** kan göras genom befintliga pluggar i botten på boxen alt. rakt bakåt om man vill ha dold montering av sladdar. Strömförsörjning kopplas till 12V DC, helst i säkringsboxen.

Om gasol skall detekteras, bör sensorn monteras vid golvet i husvagnar/bilar, så nära gasolförbrukaren som möjligt. I båtar bör sensorn placeras lågt, gärna i anslutning till gasförbrukaren eller i kölsvinet precis under durken. Huvudenheten kan t.ex. placeras på instrumentbrädan.

OBS! Får inte placeras så att vatten kan skada sensorn.

När man sätter igång **Gasfinder 1** påbörjas en kalibrering. Håll återställningsknappen intryckt under 30 sek, detta beroende på att sensorn skall aklimatisera sig efter utrymmet som den skall känna av. Larmet är i full drift 5 minuter efter det har spänningssatts. Efter kalibrering är **Gasfinder 1** i stand-by läge och dioden lyser grönt för att indikera att larmet är igång och luften är ren.

Vid larm ljuder sirenen och dioden för larm lyser rött. Så länge sensorn befinner sig i förorenad luft/explosiv miljö går det inte att återställa larmet. Först vid frisk och ofarlig luft går det att återställa Gasfinder 1 till stand-by. Skulle larmet upprepas efter återställning beror detta på dålig ventilation eller ett icke åtgärdat gasläckage.

Gasfinder 1 känner av och varnar för gasläckage i god tid innan det föreligger någon allvarlig risk för kvävning, förgiftning eller explosion.

Glöm inte att då och då kontrollera att sensorn är fri från smuts och att larmet fungerar som det ska. Detta gör du genom att hålla en cigarettändare utan låga mot sensorn. **Gasfinder 1** skall då reagera omedelbart och den röda lampan tändas.

Återställ larmet och den gröna lampan tänds, det kan tänkas att man får blåsa på sensorn om det är trögt att återställa larmet, detta på grund av att det kan ligga lite gas kvar efter testet.

För att upptäcka lätta gaser, t.ex. stadsgas, placeras sensorn högt, nära gasförbrukaren.

Tänk på att härspray, rakvatten, aceton, viss målarfärg, penseltvätt m.m. kan i vissa fall vara orsak till att **Gasfinder 1** ger larm.

SSRadio (single-sideband radio) med felaktig eller ej avstämd antenn kan störa gaslarmet.

Tekniska data

Strömförsörjning: 12V DC 140 mA.

Fakta om gaser

Metan, CH₄. Lätt, finns i stadsgas.

Propan, C₃H₈. Tung. Används tillsammans med butan i gasol.

Butan, C₄H₁₀. Tung. Används tillsammans med propan i gasol.



Alde International Systems AB

Wrangels allé 90 • Box 11066 • 291 11 Färlöv • Kristianstad • Sweden
Tel +46 (0)44 712 70 • Fax +46 (0)44 718 48 • www.alde.se • e-mail: info@alde.se

GB CONNECTION INSTRUCTIONS – GASFINDER 1

Gasfinder 1 is a gas warning device, which gives warning of releases of hydrocarbon compounds, alcohols, thinner, ether, all types of LPG and also anaesthetising gases.

Remember that all types of LPG are heavier than air, therefore the sensor should be located as low as possible, preferably in the vicinity of the connections which branch out to the LPG users or next to the LPG users. Gasfinder is prepared for connection of Truma's electric remote connection valves (see Circuit diagram Gasfinder 1 – Remote shut-off valve). If Gasfinder and the remote shut-off valve are activated, the gas flow will be cut off automatically as soon as the alarm is given.

Gasfinder 1 consists of a central unit and a sensor mounted on a 4m cable.

Gasfinder 1 is secured with 2 screws. Laying of cables to **Gasfinder 1** can be carried out through existing plugs in the bottom of the box, or alternatively straight backwards if you wish to have hidden mounting of the leads. The power supply is connected to 12V DC, preferably in the fuse box.

If LPG is to be detected, the sensor should be mounted in the floor of the caravan or vehicle, as close to the LPG user as possible. In boats, the sensor should be located low, preferably next to the gas user or in the keelson just under the deck. The main unit can, for example, be located on the instrument board.

NB! It must not be located so that water can damage the sensor.

When you start **Gasfinder 1**, a calibration commences. Keep the reset button pushed in for 30 seconds, so that the sensor will acclimatise itself to the space where it is to detect. The alarm will be fully operational within 5 minutes after power is connected. After calibration, **Gasfinder 1** will be in stand-by, and the diode will show green to indicate that the alarm is working and that the air is clean.

When the alarm is given, the siren sounds and the alarm diode shows red. As long as the sensor is in contaminated air or an explosive environment, it is not possible to reset the alarm. Only in fresh, safe air is it possible to reset **Gasfinder 1** to stand-by. If the alarm should be repeated after resetting, this is due to insufficient ventilation or to gas leakage which has not been remedied.

Gasfinder 1 senses and warns of gas leakage in good time before there is any serious risk of suffocation, intoxication or explosion.

Do not forget to check now and again that the sensor is free from dirt and that the alarm is functioning as it should. You do this by holding an unlit cigarette lighter against the sensor. **Gasfinder 1** should then react immediately, and the red light should show.

Reset the alarm, and the green light will show. If resetting of the alarm is sluggish, one can blow on the sensor, as a little gas may be left after the test.

In order to detect light gases, for example, city gas, locate the sensor higher, close to the gas user.

Remember that hairspray, aftershave, acetone, some paints, brush cleaner, etc., can in some cases be the reason for **Gasfinder 1** giving the alarm.

SSBradio (single-sideband radio) with a defective or untuned antenna may disturb the gas alarm.

Technical data

Power supply: 12V DC 140 mA.

Facts about gases

Methane, CH₄. Light, is present in city gas.

Propane, C₃H₈. Heavy. Is used together with butane in LPG.

Butane, C₄H₁₀. Heavy. Is used together with propane in LPG.

DE ANSCHLUSSANLEITUNG – GASFINDER 1

Der **Gasfinder 1** ist ein Gassensor, der beim Ausströmen von Kohlenwasserstoffen, Alkoholen, Verdünnung, Ether und allen Arten von Flüssiggasen, auch Schlafgasen warnt.

Beachten Sie, dass alle Flüssiggase schwerer als Luft sind, weshalb der Sensor so niedrig wie möglich angebracht werden sollte, am besten in der Nähe der Anschlüsse, die zu den Flüssiggasverbrauchern abzweigen oder an den Flüssiggasverbrauchern direkt. Gasfinder ist für Anschluss von Trumas elektrischen Fernanschlussventilen vorbereitet (Siehe Schaltplan Gasfinder 1 – Fernabsperrventil). Falls Gasfinder und das Fernanschlussventil aktiviert sind, wird der Gasfluss beim Auslösen des Alarms automatisch abgebrochen.

Der **Gasfinder 1** besteht aus einer Zentraleinheit und aus einem Sensor, der an einem 4 m Kabel montiert ist. Der **Gasfinder 1** wird mit zwei Schrauben befestigt. Die Kabel zu **Gasfinder 1** können durch die vorhandenen Löcher am Boden bzw. direkt nach hinten gezogen werden, falls die Kabel nicht sichtbar sein sollen. Anschluss an 12 V Gleichstrom, am besten im Sicherungskasten.

Wenn Flüssiggas detektiert werden soll, sollte der Sensor am Boden in Wohnwagen/Wohnmobilen angebracht werden, so dicht am Flüssiggasverbraucher wie möglich. In Booten sollte der Sensor niedrig angebracht werden, gern im Anschluss an den Flüssiggasverbraucher oder im Kielschwein genau unter dem Boden. Die Haupteinheit kann z.B. auf dem Armaturenbrett angebracht werden.

ACHTUNG! Darf nicht so montiert werden, dass Wasserschäden am Sensor auftreten können.

Wenn der **Gasfinder 1** in Betrieb genommen wird, beginnt eine Kalibrierung. Drücken Sie 30 Sekunden lang auf den Rückstellknopf, damit der Sensor sich an den Raum akklimatisieren kann, den er auf Gas untersuchen soll. Der Alarm ist 5 Minuten nach dem Einschalten voll betriebsbereit. Nach der Kalibrierung befindet sich der Gasfinder 1 in Bereitschaftslage und die Diode leuchtet grün, d.h. die Alarmfunktion ist in Betrieb und die Luft sauber.

Beim Auslösen des Alarms ertönt die Sirene und die Diode für die Alarmfunktion leuchtet rot. So lange sich der Sensor in verunreinigter Luft/explosivem Gemisch befindet, kann der Alarm nicht abgestellt werden. Erst bei frischer und ungefährlicher Luft kann Gasfinder 1 in die Bereitschaftslage zurückgestellt werden. Sollte der Alarm nach dem Zurückstellen nochmals auslösen, beruht dies auf schlechter Ventilation oder einem nicht repariertem Gasleck.

Der **Gasfinder 1** fühlt und warnt bei einem Gasleck rechtzeitig, bevor eine ernsthafte Gefahr von Erstickung, Vergiftung oder Explosion vorliegt.

Vergessen Sie nicht, von Zeit zu Zeit zu kontrollieren, dass der Sensor schmutzfrei ist und der Alarm ordnungsgemäß funktioniert. Die Kontrolle erfolgt, indem Sie ein Feuerzeug ohne Flamme an den Sensor halten. Der **Gasfinder 1** muss in diesem Fall augenblicklich reagieren und die rote Lampe muss aufleuchten.

Stellen Sie danach den Alarm ab, und die grüne Lampe leuchtet auf. Möglicherweise muss auf den Sensor geblasen werden, wenn das Abstellen schwer fällt, denn nach dem Test kann sich noch etwas Gas am Sensor befinden.

Wenn leichte Gase wie Erdgas aufgespürt werden sollen, wird der Sensor oben angebracht, in der Nähe des Gasverbrauchers. Beachten Sie, dass Haarspray, Rasierwasser, Azeton, bestimmte Malerfarben, Pinselreiniger u.ä. in bestimmten Fällen bei Gasfinder 1 Alarm auslösen können.

SSBradio (single side-band radio) mit fehlerhafter oder nicht abgestimmter Antenne kann das Gasalarm stören.

Technische Daten

Stromversorgung: 12V Gleichstrom, 140 mA.

Fakten über Gase

Methan, CH₄. Leicht, in Erdgas enthalten.

Propan, C₃H₈. Schwer. Wird zusammen mit Butan in Flüssiggas verwendet.

Butan, C₄H₁₀. Schwer. Wird zusammen mit Propan in Flüssiggas verwendet.