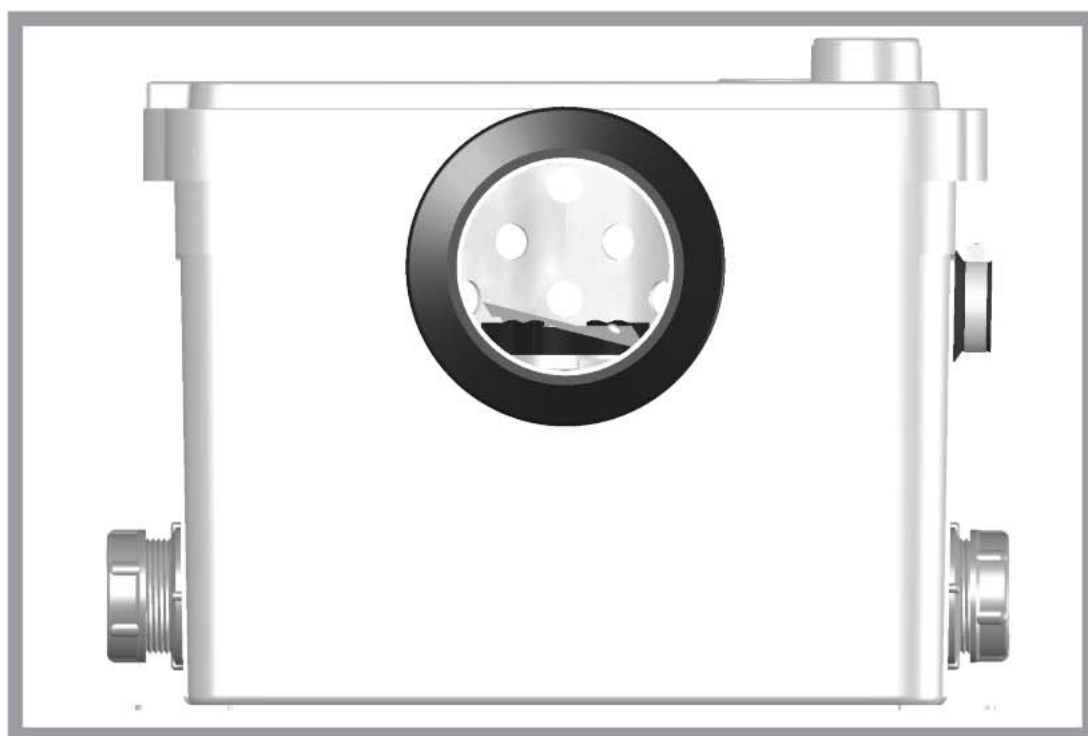


SETSAN

DK

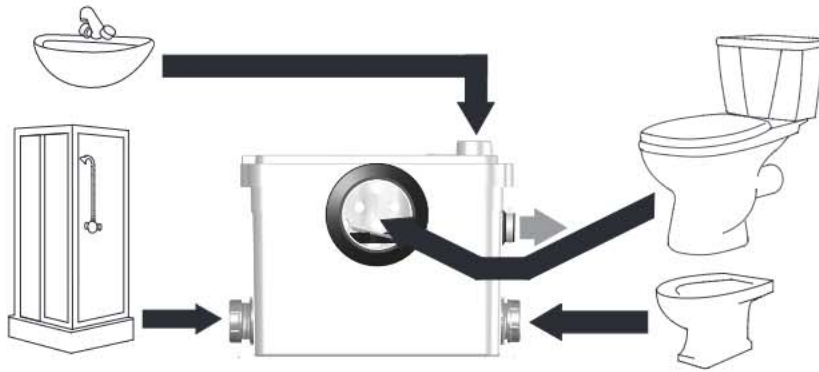
Setsan DK



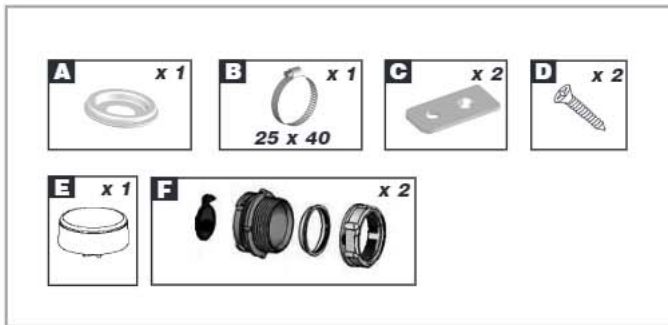
INSTALLATIONSVEJLEDNING + GARANTI

CE

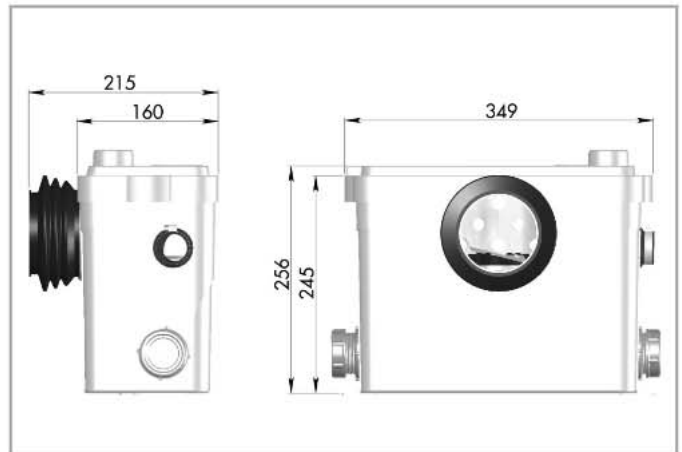
SETSAN DK



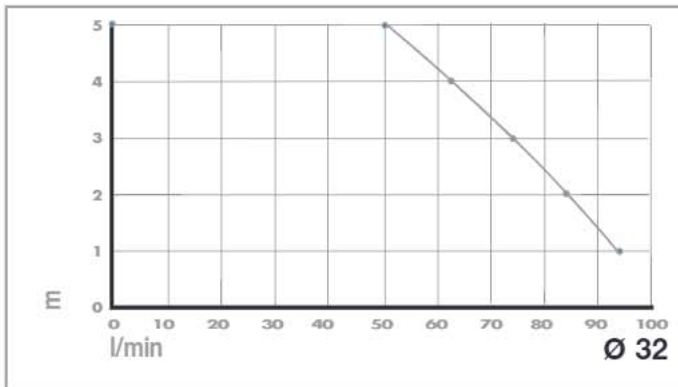
LEVEREDE DELE



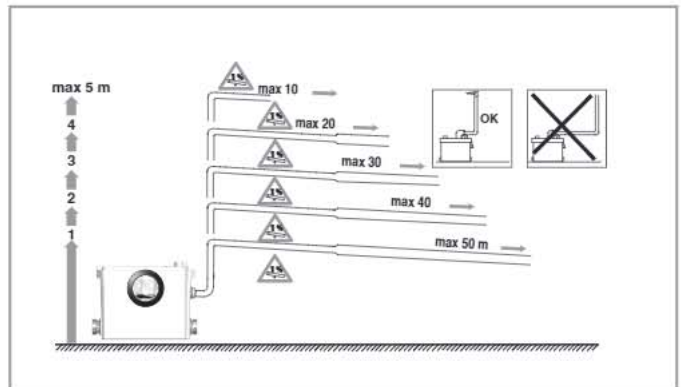
MÅL



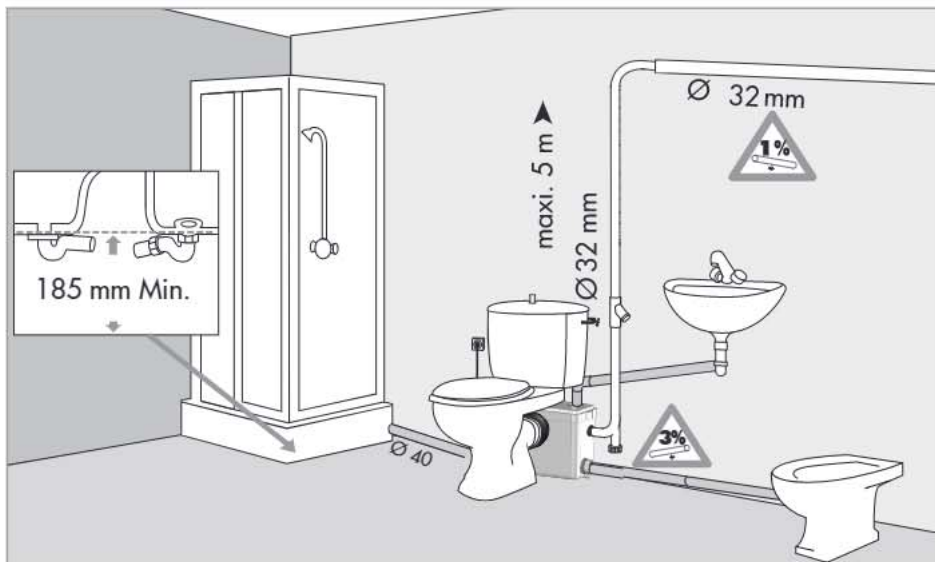
KAPACITET L/MIN.



YDELSER: HØJDE OG LÆNGDE

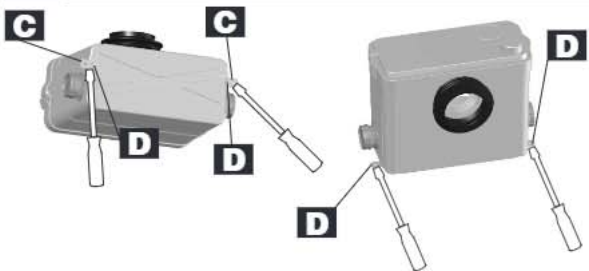


EKSEMPEL PÅ INSTALLATION

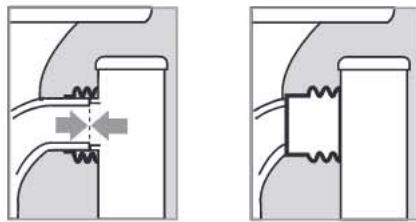


INSTALLATION

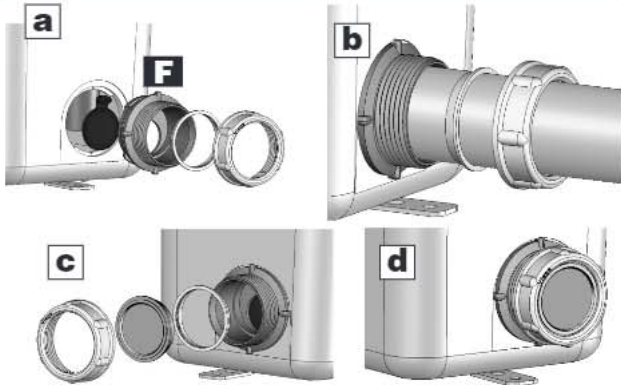
1



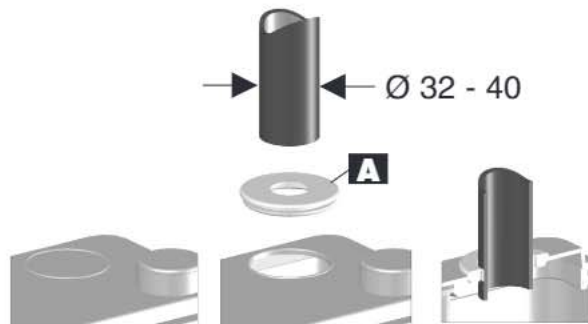
2



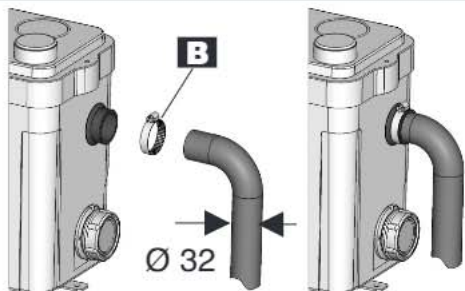
3



4

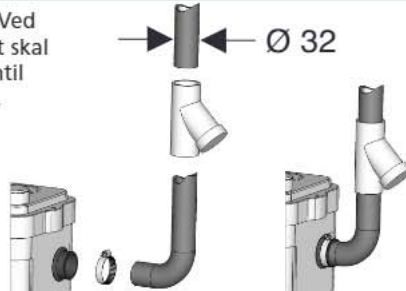


5



6

Bemærk: Ved lodret loft skal kontraventil anvendes.



7



8



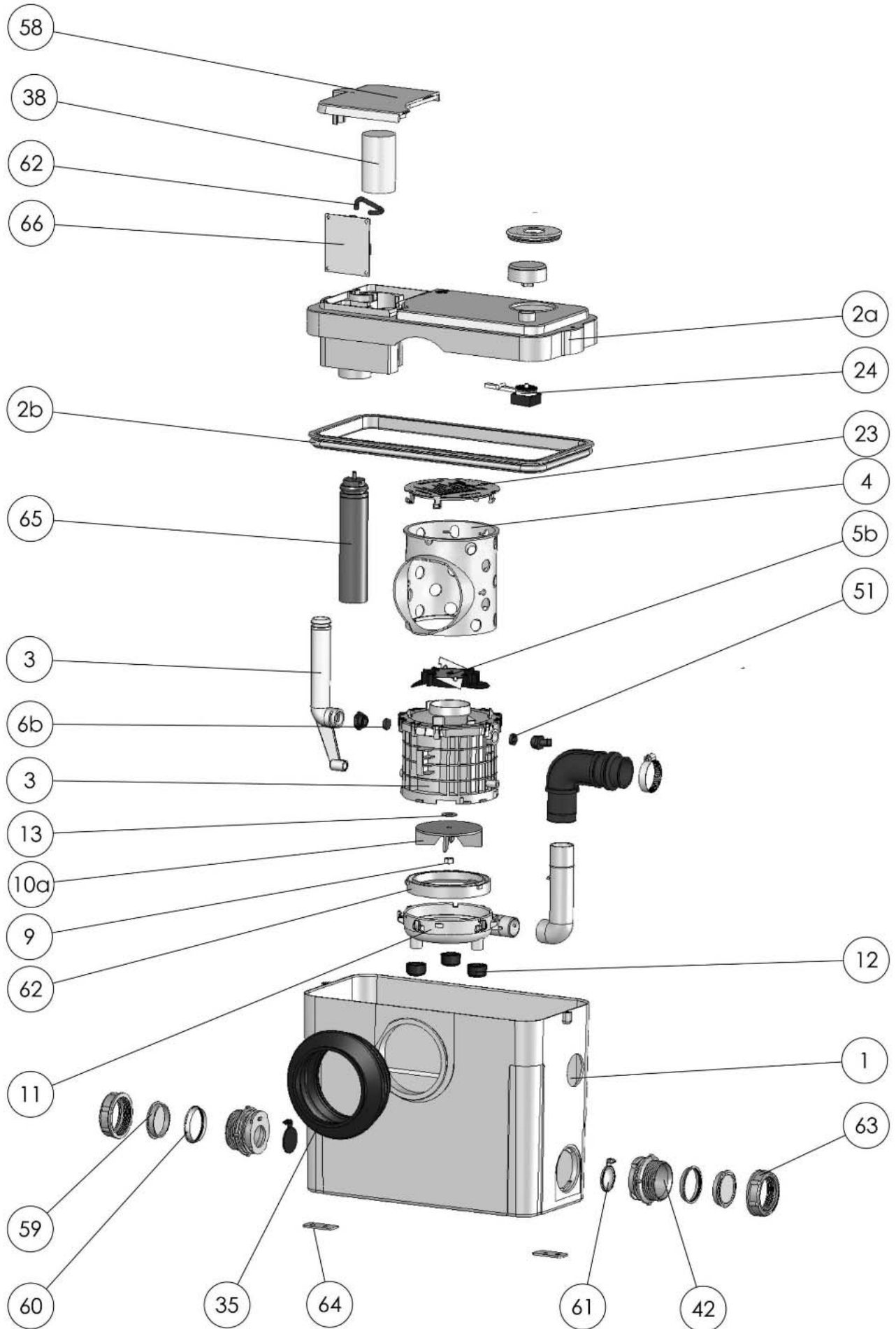
SETSAN® DK
Société Française
d'Assainissement

EN 12050-3

LA01-X10
 220-240 V · 50 Hz · 550 W · IP44 · 3A · ⚡
 4,6 kg



SETSAN DK



ADVARSEL

Installation- og vedligeholdelse iht. denne vejledning skal følges nøje, og især oplysninger markeret med følgende tegn:

"  " Risiko for personskade,

"  " Spændingsfare,

"**ADVARSEL**" Angiver risiko for funktionsfejl, hvis vejledningens anvisninger ikke følges.

Kontakt forhandler for at få alle yderligere oplysninger.

ANVENDELSE OG DRIFT

SETSAN DK er en afløbspumpe med kværn beregnet findele og pumpe spildevandet fra et toilet, håndvask, bidet og bruser.

Et toilet med en SETSAN DK fungerer fuldstændigt som et almindeligt toilet med gravitationsafløb og kræver ingen særskilt vedligeholdelse. Den indbyggede pumpe og kværn aktiveres automatisk ved tilløb fra de tilsluttede komponenter.

Produktet opfylder standarden EN 12050-3 (Pumpeanlæg for fækalieholdigt spildevand med begrænset anvendelse) og europæiske direktiver og standarder vedrørende elektrisk sikkerhed og elektromagnetisk kompatibilitet.

Brug ikke afløbspumpen til at udpumpe andet end organiske materialer, vand og toiletpapir. Kom aldrig vådservietter, tamponer, kondomer, klude, hår, metal-, træ- eller plastgenstande, fødevarer, opløsningsmidler, olie osv. i afløbspumpen, da det vil medføre driftsstop og bortfald af garantien.

OBS

Det er vigtigt at lukke for hovedhanen til vandet, hvis man er væk i længere tid (ferie osv.).

TEKNISKE SPECIFIKATIONER

Maks. lodret løftehøjde: 5 m

Maks. vandret afløbslængde: 90 m

Afløbsrør, diameter: 32 mm

El-forsyning, spænding: 220-240 V

Nominel effekt: 550 W

Frekvens: 50 Hz

INSTALLATION

OBS: SETSAN DK skal tilsluttes et toilet med vandret udløb i henhold til standard EN33 eller EN37.

Toilet og andre tilsluttede komponenter skal være i samme rum som afløbspumpen. Der skal være nem adgang til afløbspumpen af hensyn til inspektion og vedligeholdelse.

SETSAN DK leveres med fastgørelsessystemer, der forhindrer bevægelser efter montering.

• TILSLUTNING AF TOILET:

- Fastgør de to fastgørelsesplader på afløbspumpen, før den placeres på gulvet
- Påfør på forhånd flydende sæbe på enden af toiletudløbet
- Anbring gummimanchetten ud for toiletudløbet
- Sæt manchetten på toiletudløbet
- Fastgør afløbspumpen til gulvet med de to medfølgende skruer.

OBS Tjek installationen for utætheder. Selv en lille utæthed medfører uønsket aktivering af afløbspumpen.

• TILSLUTNINGER

- Monter de leverede tilslutningsdele som vist på tegning.
- Hvis der er ét af indløbene, der ikke bruges, skal det lukkes med den medfølgende plade som vist på tegning.
- Ved tilslutning af en bruser skal det sikres, at bunden af brusekaret er mindst 180 mm over gulvet.

En vask kan også forbindes med indløbet på låget (den markerede åbning skal skæres ud):

- Brug et egnet skæreværktøj til at lave åbningen i låget.
- Der er en kant, hvor hullet delvist er skåret ud. Skær hullet forsigtigt og fjern grater. Brug silikoneforsegler for at undgå utætheder, når adapteren monteres.
- Sæt adapteren i låget.
- Monter afløbsrøret fra vasken ved at lade det glide ind i adapter.

• TILSLUTNING AF AFLØBSRØRET

- 32 mm rør anvendes. Ved lodret afgang (løft) anvendes bøjning med kontraventil (6) – **ikke medleveret** – monteres direkte i pumpens udløbsstuds. Ved negativ afgang monteres 32 mm vinkel – **ikke medleveret** - direkte på i pumpens udløbsstuds.

TEKNISKE RÅD VEDRØRENDE INSTALLATIONEN

- Lodret udløbsrør: Anbring det lodrette rør så tæt på pumpen som muligt.
- Undgå at bruge glidemiddel – fastgør rør på begge sider af bøjninger m.v.
- Anvend godkendt fittings for forbindelse til kloaksystemet
- Rør isoleres i nødvendigt omfang mod frost
- Det anbefales at installere mulighed for aftap for at lette vedligeholdelsen.
- "Vandrette" rør skal monteres med et fald på 1 %.
- Undgå hævertvirkning. Anbring en udluftningsventil på afløbsrøret eller anvend en større rørdimension, hvis røret placeres væsentligt lavere end afløbspumpen.

NBI Hver 90 ° bøjning, der monteres på afløbsrøret, medfører en reduktion af transportlægden med ca. 50 cm. Brug hellere 2 x 45 ° bøjninger

• ELEKTRISK INSTALLATION



Pumpen tilsluttes først strømforsyningen når installation er komplet

Sørg altid for at overholde gældende regler for elektriske installationer i badeværelser (fransk standard NF C15100 eller lignende standarder i dit hjemland).

Pumpen skal tilsluttes stikkontakt med jordforbindelse med 10-16 A sikring. Stikkontakten må kun anvendes til dette pumpen alene.

DRIFTSSÆTTELSE

Vanforsyningen til toiletet åbnes først når alle rør- og eltilslutninger er udført og kontrolleret. Skyl toiletet én gang, tjek skyllemængde min.6 liter, hvorefter pumpen automatisk starter og løber i 5-10 sekunder, afhængig af afløbsrørets højde. Hvis pumpen løber i mere end 20 sekunder, skal det kontrolleres, om afløbsrøret er i klemme (en sandsynlig årsag til, at afløbshastigheden nedsættes), og at ventilationshullet ikke er blokeret.

Skyl toiletet flere gange. Når armaturerne er tilsluttet, åbnes disse én efter én for at kontrollere, at tilslutningerne er tætte.

RENGØRING

Hvis der dannes kalk i pumpen, kan det påvirke driften.

Det anbefales at afkalkke systemet med jævne mellemrum ved hjælp af standardprodukter for afkalkning. Husk at skylle toiletet flere gange for at rense det efter afkalkningen. Kontakt en godkendt reparatør, hvis produktet skal repareres.

EVENTUELLE DRIFTSFORSTYRELSER



Afbryd strømmen før eventuel service på pumpen

Skulle der opstå driftsforstyrrelser som følge af forkert installation, forkert brug eller evt. fabrikationsfejl, kan nedenstående fejlsøgningsskema anvendes for lokalisering og udbedring af problemet.

FEJL	ARSAG	LØSNING
Pumpen stopper	- Termosikring tilkoblet - Motor blokeret af fremmedlegeme - Defekt printkort eller kondensator	- Vent i 20 sekunder på, at systemet nulstilles - Se afsnittet AFMONTERING - Fjern fremmedlegemet - Demonter lag (58) udskift defekt komponent - Kontakt forhandler/installatør
Pumpen starter af sig selv	- Utætheder på et af de tilsluttede komponenter	- Kontroller installationen
Motoren kører normalt, men vandniveauet i skålen sænkes langsomt	- Udluftning i lag blokeret	- Rens udluftningen (24)
Motoren kører normalt, men stopper ikke, eller fortsætter med at køre i lang tid	- Udløbsrøret er for højt eller langt, eller der er anvendt for mange bøjninger (tryktab)	- Installationen skal ændres - Ellers kontakt en godkendt reparatør
Motoren starter ikke	- Pumpen er ikke tilkoblet - Strømforsyning eller elstik/sikring defekt - Defekt printkort eller kondensator	- Tilslut strømmen - Reparer stik eller isæt ny sikring - Se afsnit AFMONTERING - Demonter lag (58) udskift defekt komponent - Kontakt forhandler/installatør
Motoren laver en skraldelyd eller summer uden at rotere	- Motoren er blokeret af et fremmedlegeme - Defekt printkort eller kondensator	- Fjern fremmedlegemet (se afsnittet AFMONTERING) - Demonter lag (58) udskift defekt komponent - Kontakt forhandler/installatør

AFMONTERING



TAG ALTID STIKKET UD AF STIKKONTAKTEN, FØR DER SKAL UDFØRES ARBEJDE PÅ PUMPEN



Afbryd pumpen ved at tage stikket ud af stikkontakten

- Luk for vandet. Tøm så meget vand som muligt ud af toiletet
- Løsn afløbsrøret fra afløbsbøjningen
- Løsn tilslutninger til evt. andet tilkøbet sanitet
- Afmonter de to skruer, der holder pumpen fast til gulvet
- Fjern pumpen fra toiletet ved at skubbe gummimanchetten ind mod pumpen og træk derefter pumpen ud til en af siderne

FREMMEDELEGE:



Afbryd pumpen ved at tage stikket ud af stikkontakten

Brug altid værktøj til at fjerne genstande, der blokerer knivene.

Advarsel: **BRUG ALDRIG FINGRENE – KNIVENE ER MEGET SKARPE..**

KONTRAKLAPPERNE PÅ SIDEINDLØBET ER BLOKERET

Rengør klapperne eller udskift klapperne.

GARANTIBETINGELSER

Der ydes 2 års garanti på SETSAN systemet under forudsætning af, at det monteres og betjenes i henhold til installations- og brugervejledningen. SETSAN må kun bruges til bortpumpning af vand, toiletpapir og fækalier. Ved eventuelle problemer, kontakt da autoriseret VVS-installatør eller DANSK VVS IMPORT A/S.

DANSK VVS IMPORT A/S - Gotlandsvej 9 - 8700 HORSENS - 75 64 48 33 - www.dvi.as.dk