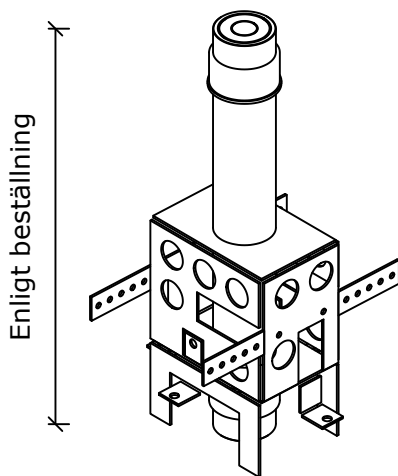
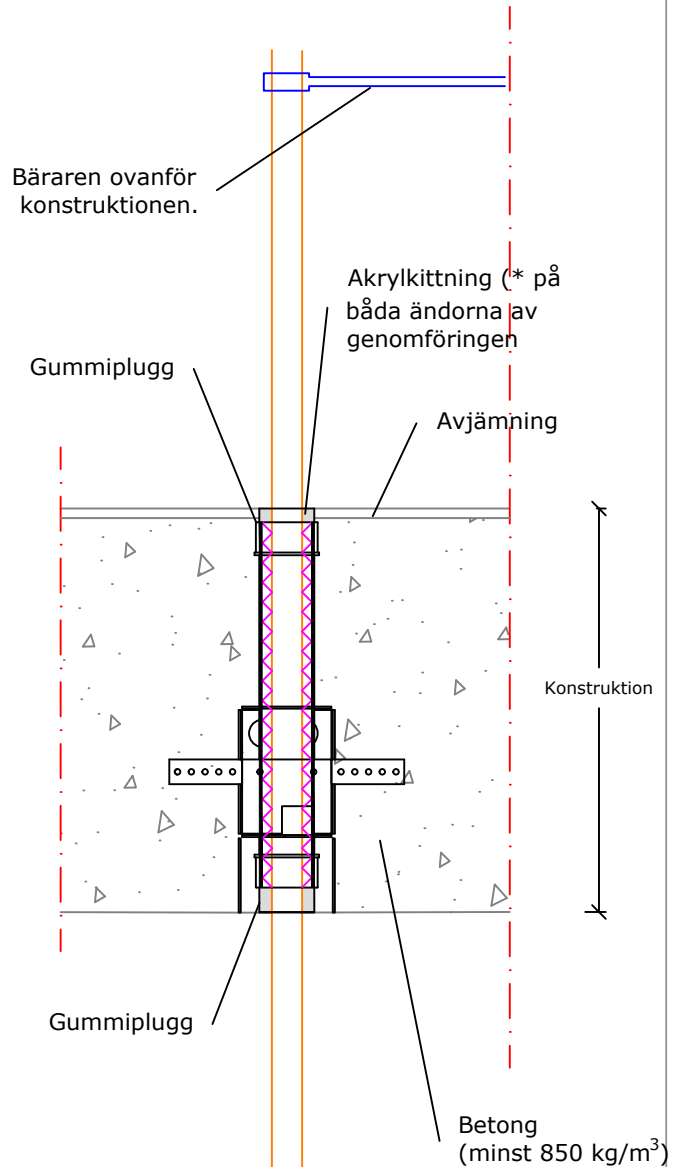
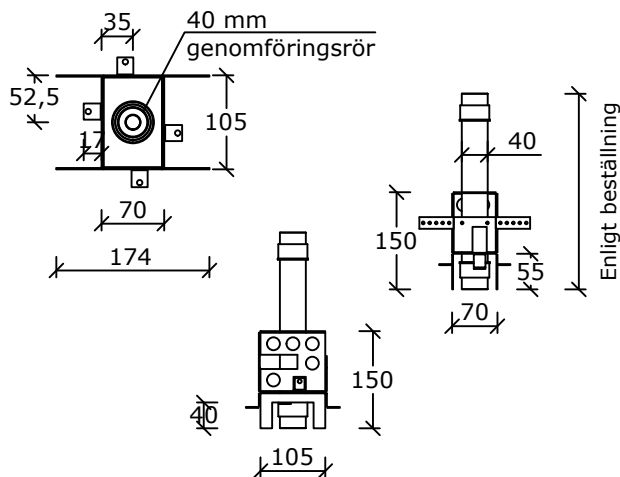


H-serien för rör Valvgenomföringsmodul HM160



För flödesrör 8-22 mm
- 10-22 mm (40 mm genomföringsrör)

Möjliga c/c-mått:
70, 75, 80, 85, 90, 95, 100, 105, 110, 120, 130,
140, 150 eller 160 mm



(* Inget krav för brandklassifikation)