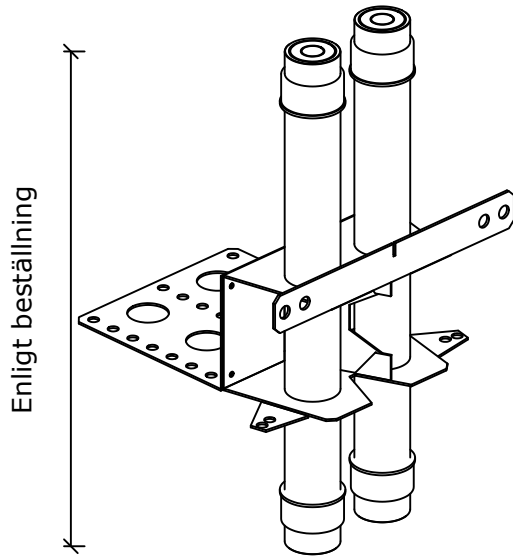


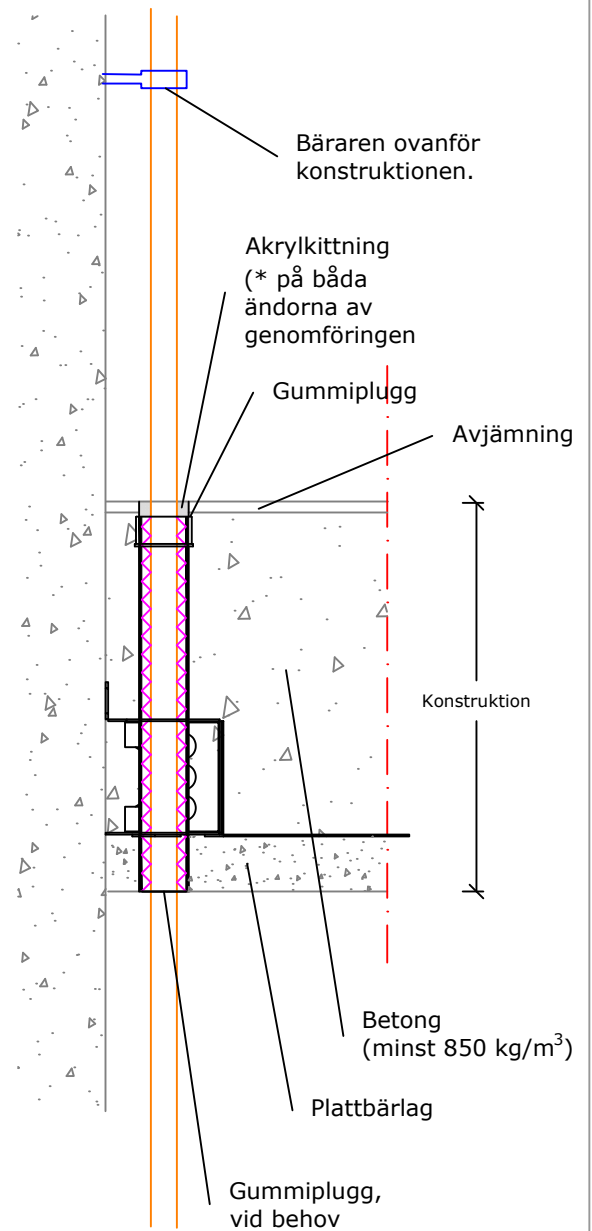
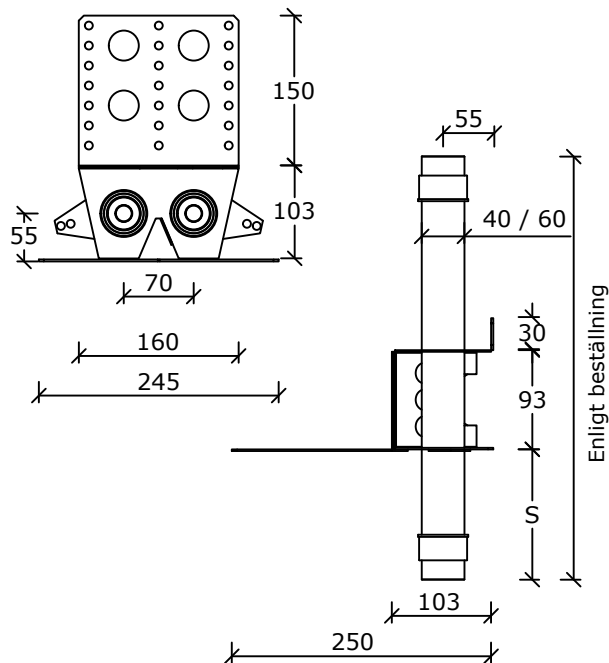
H-serien för rör Plattbärlag



För flödesrör 8-40 mm.

- 8-22 mm (40 mm genomföringsrör)
- 23-40 mm (60 mm genomföringsrör)

c/c-mått mellan rör är 60 eller 70 mm



(* Inget krav för brandklassifikation)