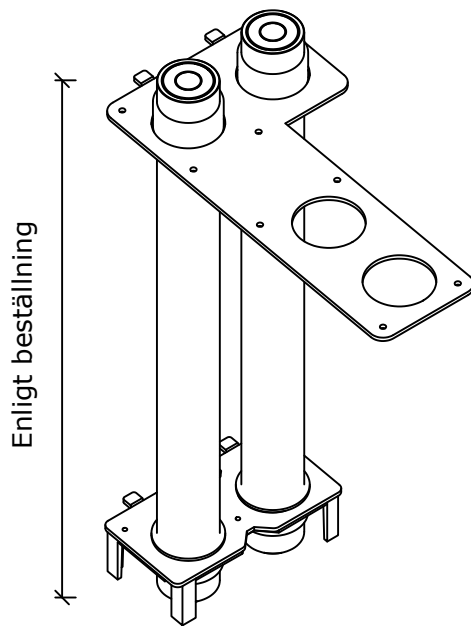
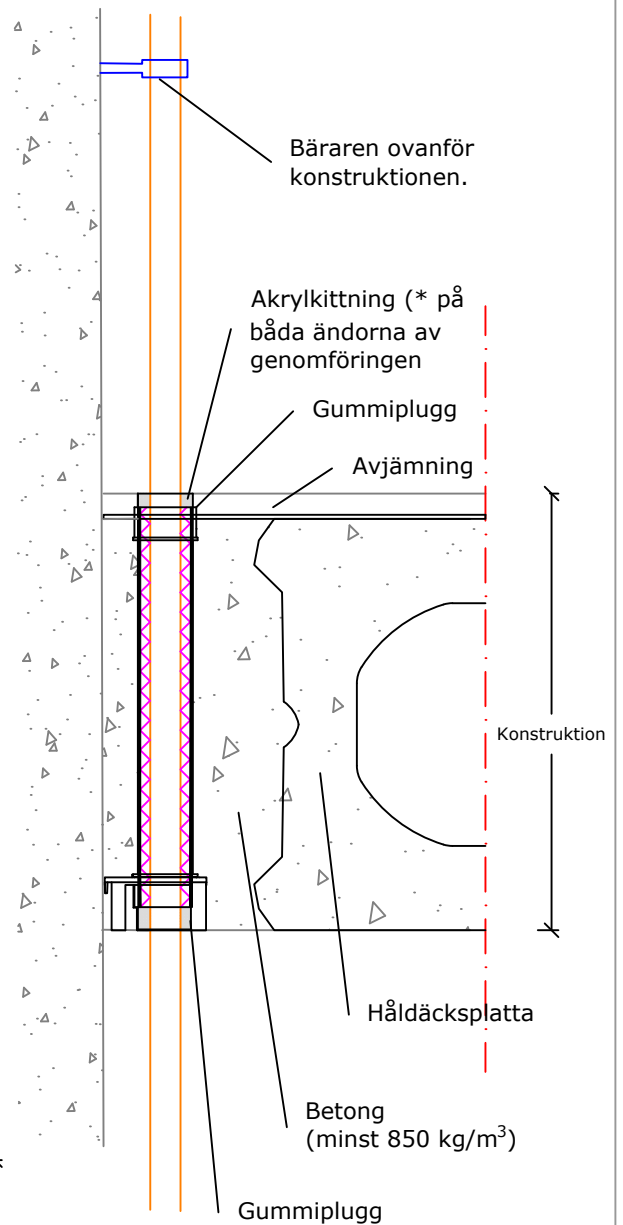
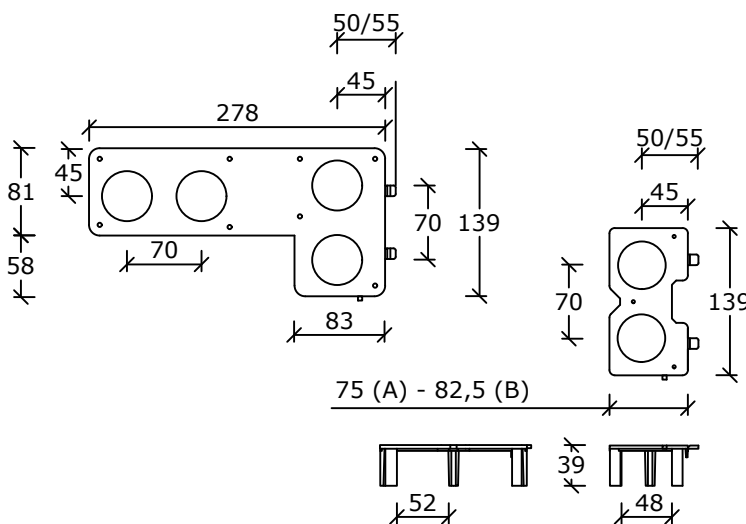


# H-serien för rör Håldäcksplatta



För flödesrör 8-40 mm.  
- 8-22 mm (A: 40 mm genomföringsrör)  
- 23-40 mm (B: 60 mm genomföringsrör)

c/c-mått mellan rör är 70 mm



(\* Inget krav för brandklassifikation)