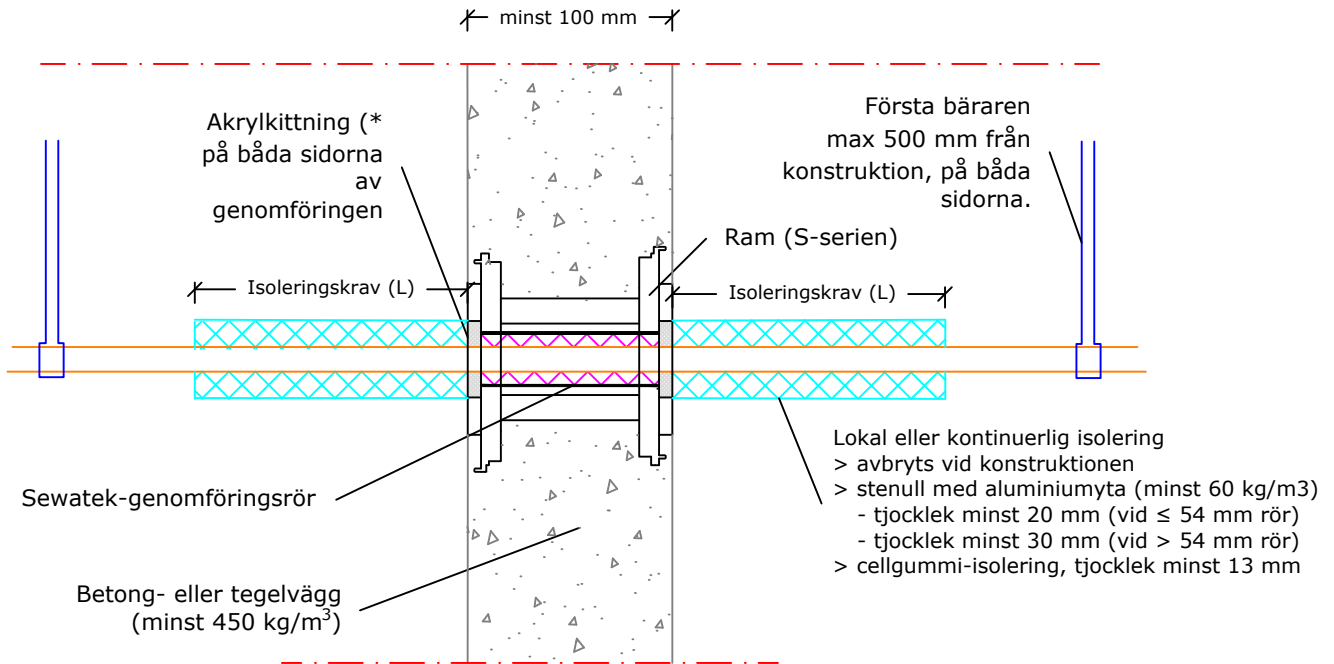


S-serien för kompositrör
 (Väggkonstruktion minst 100 mm)



(* Inget krav för brandklassifikation)

(** Genomföring med brandband)

 a_2 - Avstånd mellan två Sewatek-genomföringsrör

c/c-mått - Mått från rörets center till center

Luftljuds-isolering R_w : Försvagning ca. 1 dB i stenkonstruktion	Kompositrör		Möjliga modullmätt (c/c-mått)				Enskild	Isoleringskrav (mm)				
	Rörstorlek (max \emptyset)	min a_2 (mm)	K70	K100	K120	K160		min c/c (mm)	Oisolerad	Lokal stenull- isolering L = 350	Lokal stenull- isolering L = 500	Kontinuerlig stenull- isolering
Förväntad användningstid 25 år ETA-12/0045	Comp. 12-20	30	x	x	x	x		EI120	EI120	EI120	EI120	EI120
	Comp. 25	10	x	x	x	x		-	EI120	EI120	EI120	EI60
	Comp. 25	30		x	x	x		EI120	EI120	EI120	EI120	EI120
	Comp. 32	10		x	x	x		-	EI120	EI120	EI120	EI60
	Comp. 40	10		x	x	x		-	EI120	EI120	EI120	-
	Comp. 40	200					≥ 275	EI60	EI120	EI120	EI120	EI60
	Comp. 50	10			x	x		-	EI120	EI120	EI120	-
	Comp. 63	30			x	x		-	EI120	EI120	EI120	-
	Comp. 75	35				x		EI30 (**)	-	-	-	-