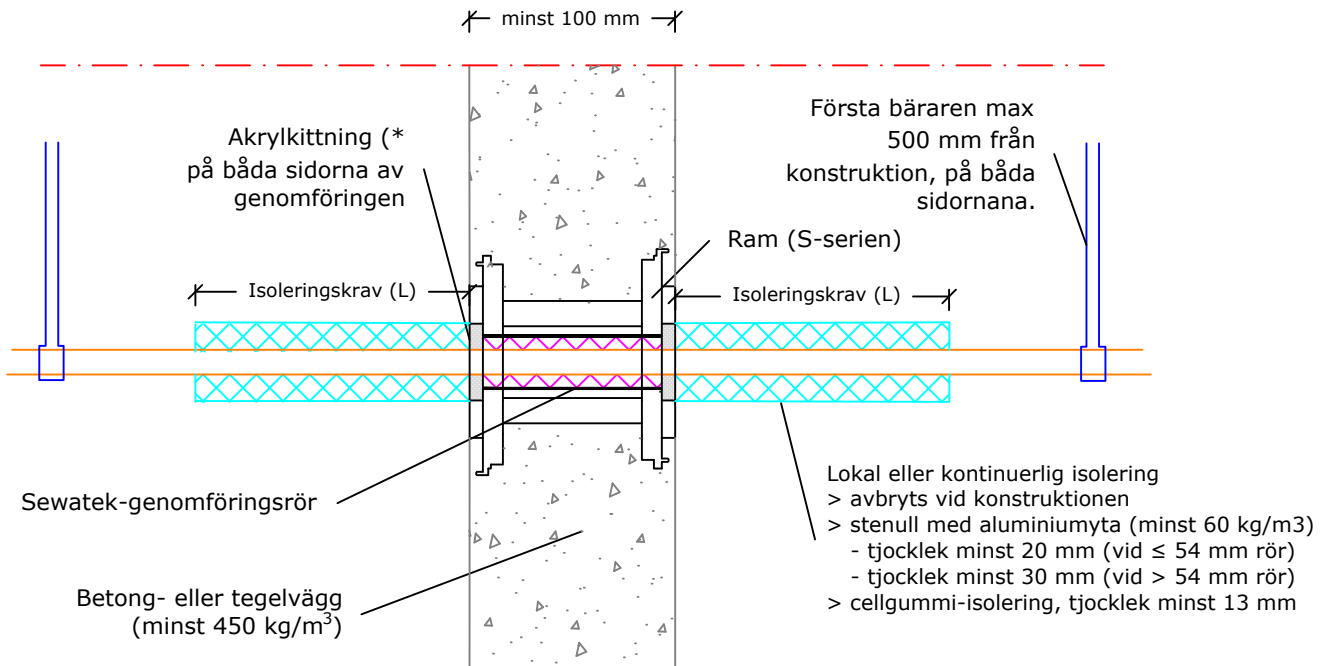


S-serien för stålrör
 (Väggkonstruktion minst 100 mm)



(* Inget krav för brandklassifikation

 a_2 - Avstånd mellan två Sewatek-genomföringsrör

c/c-mått - Mått från rörets center till center

Luftljuds- isolering R_w : Försvagning ca. 1 dB i stenkonstruktion	Stålrör (Fe)		Möjliga modulmått (c/c-mått)				Enskild	Isoleringskrav (mm)				
	Rörstorlek (max \emptyset)	min a_2 (mm)	K70	K100	K120	K160		min c/c (mm)	Oisolerad	Lokal stenull- isolering L = 350	Lokal stenull- isolering L = 500	Kontinuerlig stenull- isolering
Förväntad användningstid 25 år ETA-12/0045	DN 10-15	30	x	x	x	x		EI120	EI120	EI120	EI120	EI120
	DN 20	30		x	x	x		EI120	EI120	EI120	EI120	EI120
	DN 25	35		x	x	x		-	EI120	EI120	EI120	-
	DN 32	35			x	x		-	EI120	EI120	EI120	-
	DN 40-65	35				x		-	EI120	EI120	EI120	-
	DN 80	35				x		-	-	-	EI120	-

OBS. DN mått är inte ett yttermått, det är ett nominellt mått.