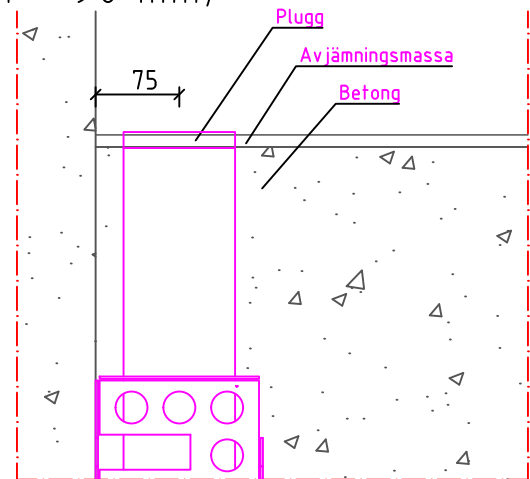
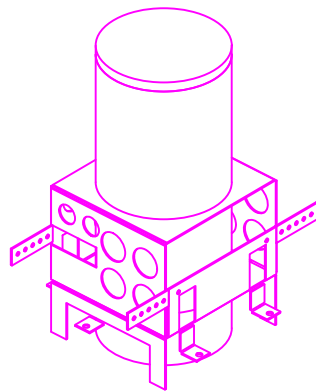


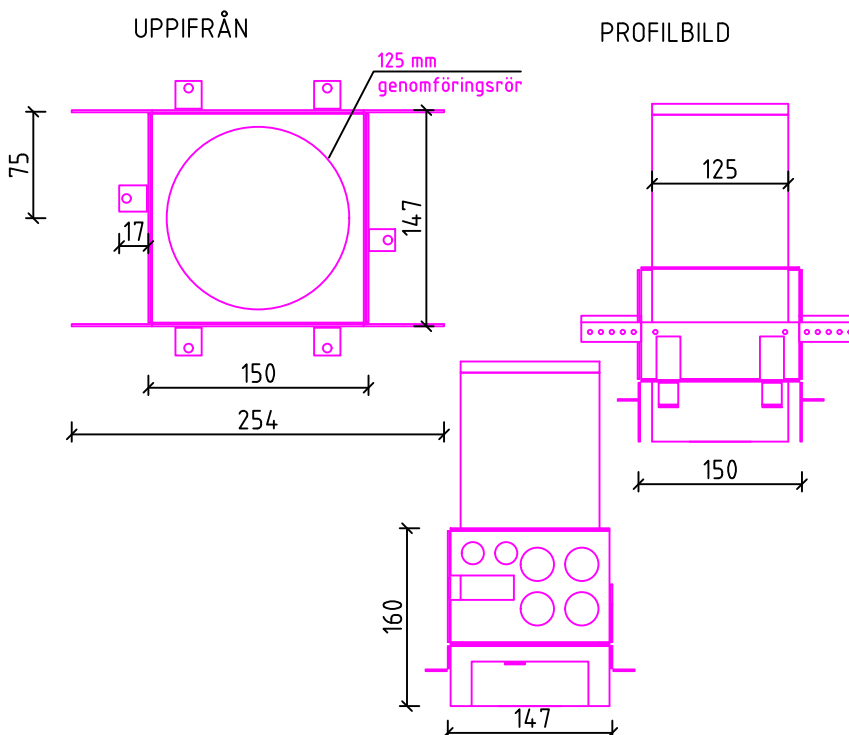
2.2.6 Dimensioner på valvgenomföringsmodul i H-serien (för strömningsrör 62 mm - 90 mm)



Valvgenomföringsmodul består av en Sewatek-genomföringsrör, försedd med den färdiga plåt jockleken, fäst vid stålgtjut järn.

Grommet röret levereras med externa koppluggar som lämnar både topp och botten lämplig för att kollapsa rören med akryllim. Den övre skållock möjliggör vidare nivån av bussingen för att förkorta den slutliga avdragare.

Dimensioner på en valvgenomföringsmodul stöd



Stålstöd för valvgenomföringsmodul finns för 125 mm genomföringsrör.

Strömningsrörens möjliga ytterdiametrar är 62 - 90 mm.

Ett stöd monteras i en valvform för att uppnå tillräcklig stabilitet med valv av normal tjocklek.

Modulgenomföringsstommarna har följande önskat mått mellan rör från mitten till mitten, 160 - 240 mm (varje 10 mm).