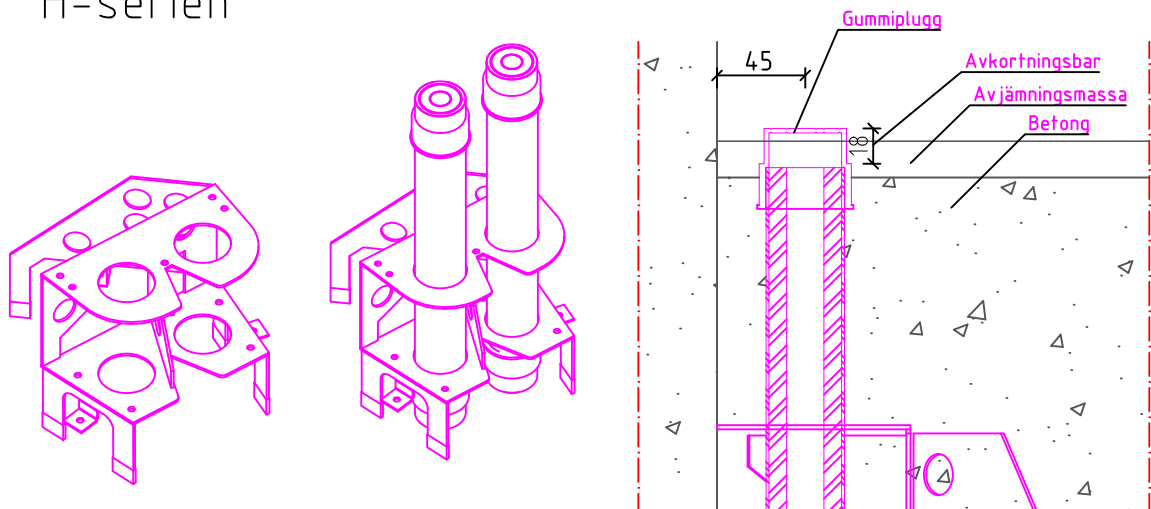


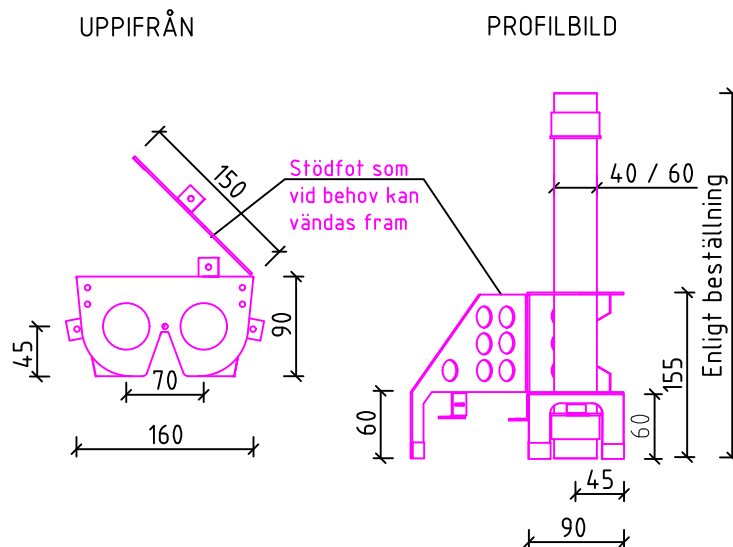
2.2.2 Dimensioner på platsgjutna valvgenomföringar i H-serien



En genomföring för ett platsgjutet valv består av Sewatek-genomföringsrör som levereras enligt den färdiga plattans tjocklek och är monterade på ett stålstöd.

Ett genomföringsrör levereras med en utvändig gummiplugg som både ovan och nedan lämnar en lämplig fördjupning för tätning av rören med akrylkitt. Gummipluggen ovan gör det dessutom möjligt att skära ner genomföringen till den färdiga ytans nivå.

Dimensioner på en platsgjuten genomförings stöd



Stålstöd för platsgjutna valvgenomföringar finns för 40 mm och 60 mm genomföringsrör. Stöden har samma dimensioner.

Ett stöd monteras i en valvform för att uppnå tillräcklig stabilitet med valv av normal tjocklek.

I standardprodukterna är strömningsrörets maximala diameter ca 42 mm. Större rör kan genomföras med hjälp av moduler.