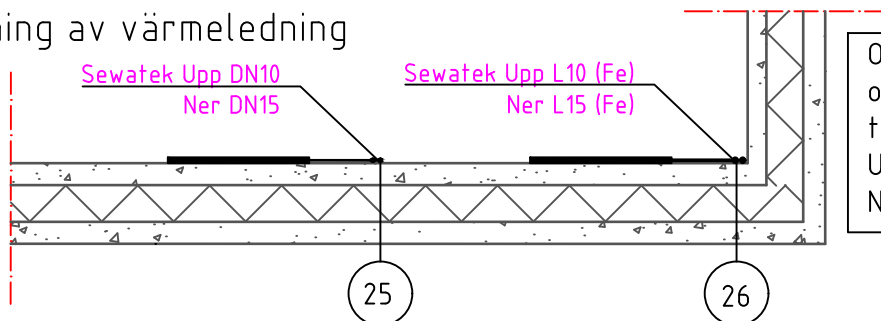


2.0 Sewatek-genomföringar i H-serien

I denna del av bruksanvisningen behandlas dimensioner på Sewatek-genomföringar avsedda för valvkonstruktioner och markering av produkterna i ursparingsritningar. Med Sewatek-valvgenomföringar kan man göra genomföringar i de flesta brandavskiljande plattkonstruktioner.

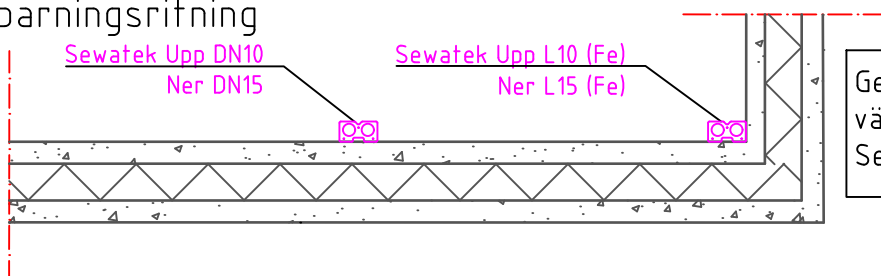
2.1 Markering av valvgenomföringar

Ritning av värmeledning



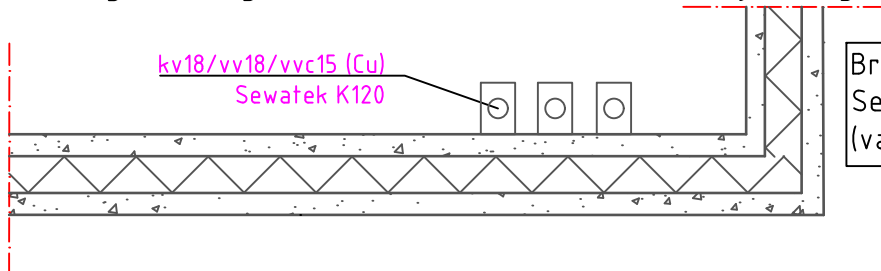
Om ett rörpar har olika rör, markera t.ex.
Upp DN20.10
Ner DN20.10

Ursparingsritning



Genomföringar för värmeledningsstigare: Sewatek H-serien

Ursparingsritning (Bruksvatten rör i mellanbjälklag)



Bruksvatten: Sewatek H-serien (valvgenomföringsmoduler)

För stigningslinjer gäller ungefär samma markeringsanvisningar som för väggenomföringar. Uppgifterna om rörstorlek och rörmaterial behövs, men m-måttet är inte nödvändigt eftersom standardmåttet för Sewatek-genomföringar för värmeledningsstigare är m/m 70 mm.

I ursparingsritningar markerar man ofta genom att göra en ursparingsfördjupning vid vilken användning av Sewatek-genomföringar och röruppgifter nämns (modell ovan).

Vid dimensionering av genomföringar på plats är det skäl att komma överens på bygget om ett mätningssystem med vilket man kan åstadkomma en tillräcklig vertikal rakhet. Sewatek har ett vertikalt vattenpass som kan användas som hjälpmedel.