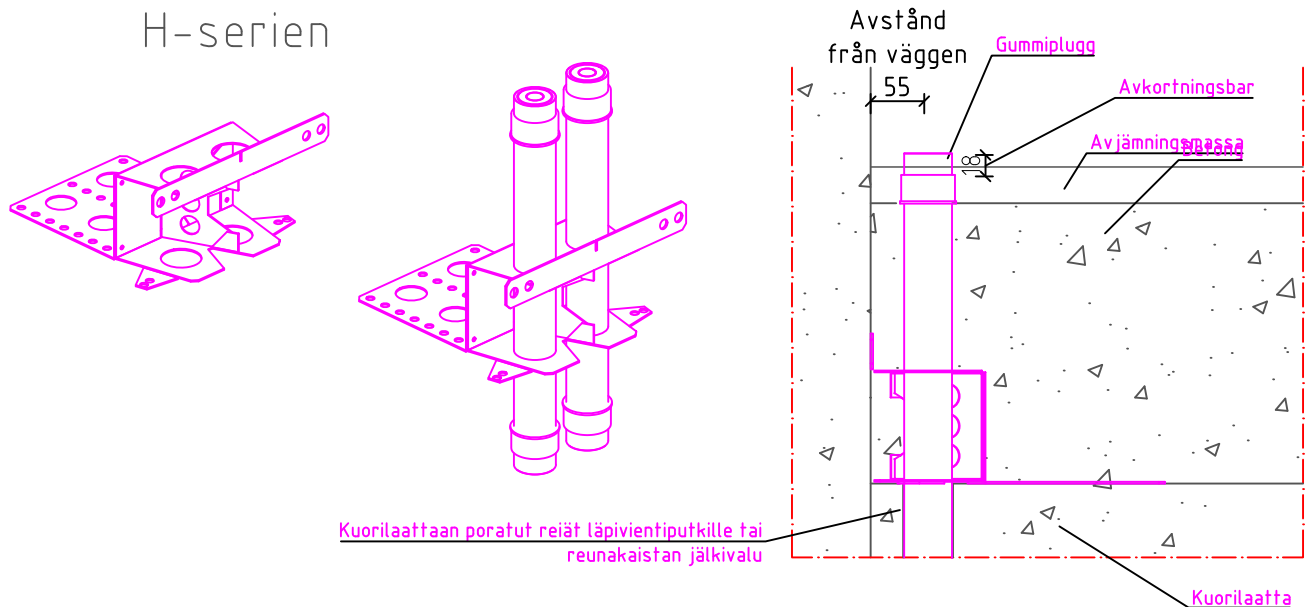


KOHDE		TNO
RITNINGENS INNEHÅLL Markeringsanvisning		
DATUM	PLANERARE	DATUM
12.10.2018	SEWATEK	SIDA 10/18

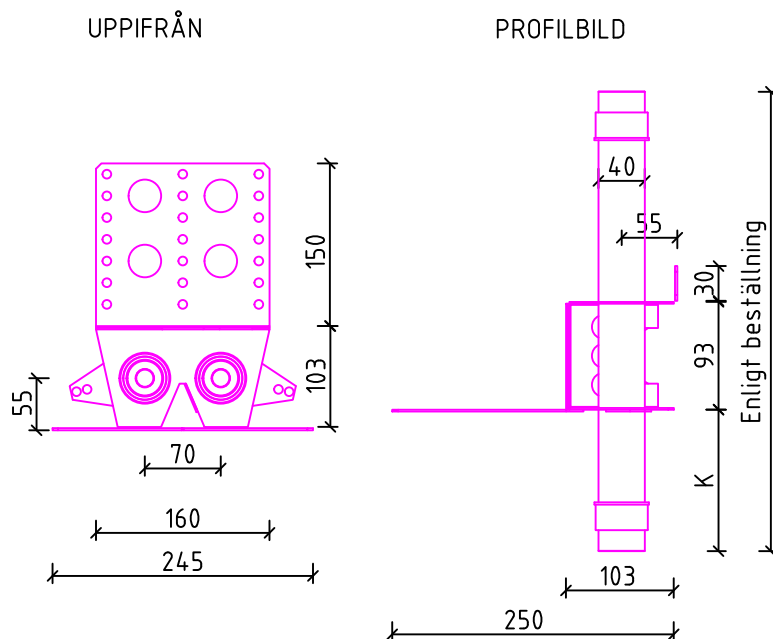
2.2.3 Dimensioner på plattbärlag-genomföringar i H-serien



En genomföring för ett plattbärlag valv består av Sewatek-genomföringsrör som levereras enligt den färdiga plattans tjocklek och är monterade på ett stålstöd.

Ett genomföringsrör levereras med en utvändig gummiplugg som både ovan och nedan lämnar en lämplig fördjupning för tätning av rören med akrylkitt. Gummipluggen ovan gör det dessutom möjligt att skära ner genomföringen till den färdiga ytans nivå.

Dimensioner på en plattbärlag-genomförings stöd



Stålstöd för plattbärlag-genomföringar finns för 40 mm genomföringsrör.

Ett stöd monteras i en plattbärlag med fyra skruvar. I standardprodukterna är strömningsrörets maximala diameter ca 23 mm.

Större rör kan genomföras med hjälp av lösa genomföringsrör.

K-tjocklek av plattbärlag