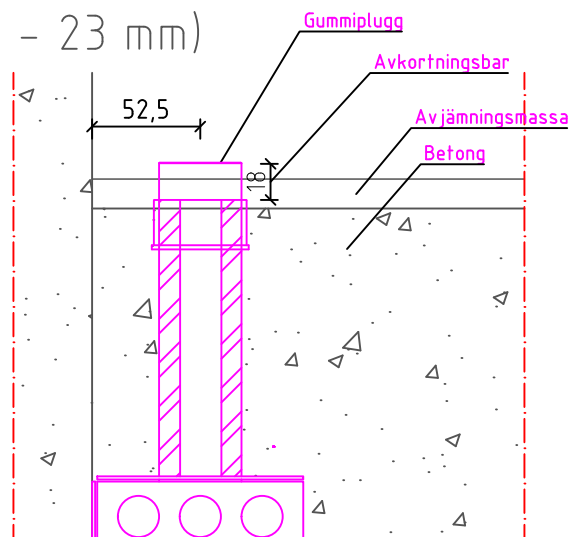
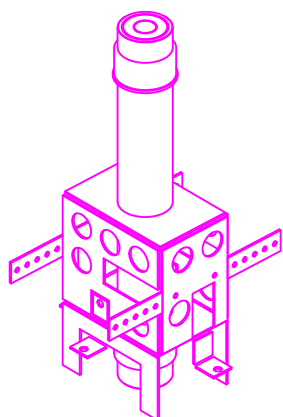


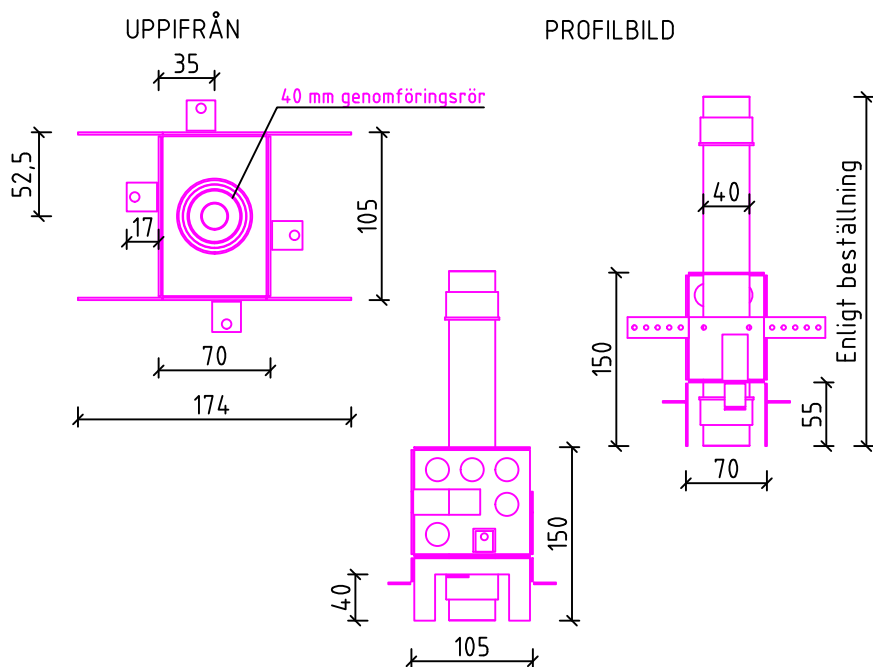
2.2.4 Dimensioner på valvgenomföringsmodul i H-serien (för strömningsrör 10 mm - 23 mm)



Valvgenomföringsmodul består av en Sewatek-genomföringsrör och stålstöd.

Ett genomföring levereras med externa gummipluggar som lämnar både topp och botten lämplig för att tätarörens med akryllim.

Dimensioner på en valvgenomföringsmodul stöd



Stålstöd för valvgenomföringsmodul finns för 40 mm genomföringsrör.

Strömningsrörens möjliga ytterdiametrar är 10 - 23 mm.

Ett stöd monteras i en valvform för att uppnå tillräcklig stabilitet med valv av normal tjocklek.

Modulgenomföringsstommarna har följande önskat mått mellan rör från mitten till mitten, 70, 75, 80, 85, 90, 95, 100, 105, 110, 120, 130, 140, 150 eller 160 mm.