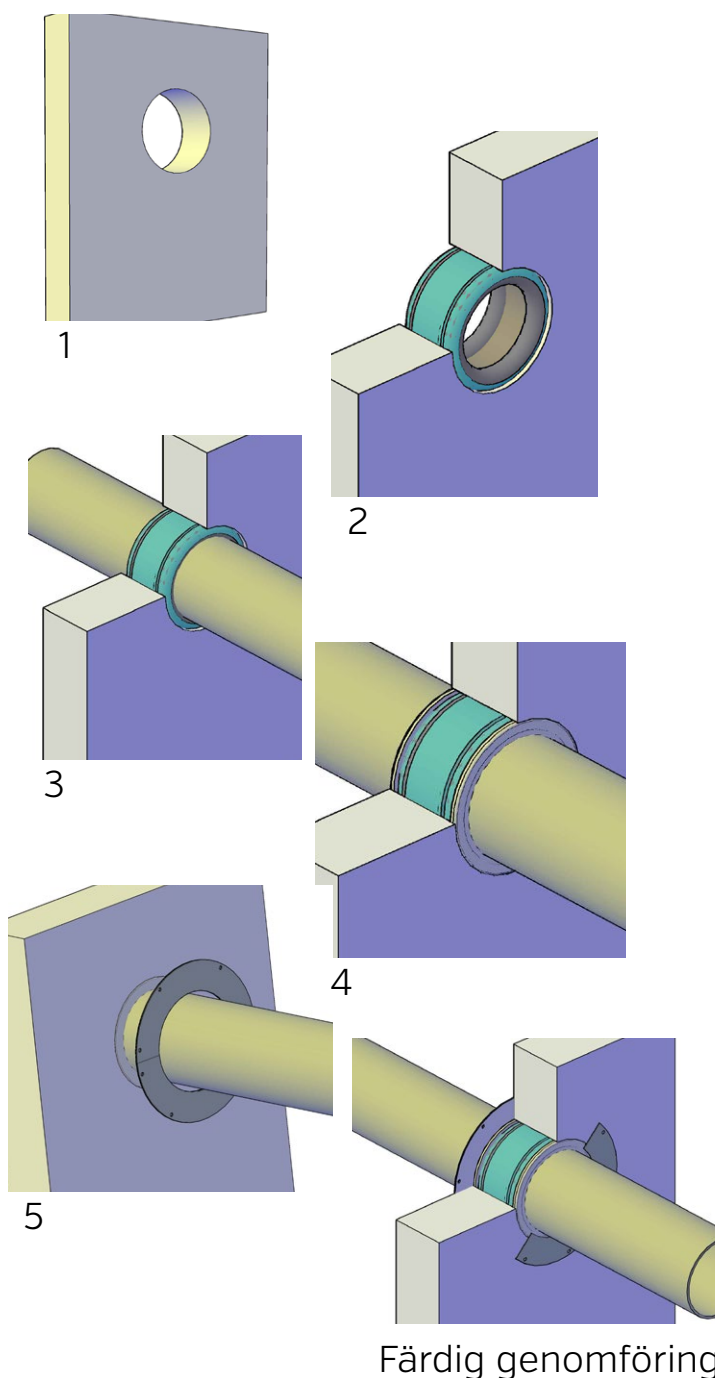


## Monteringsanvisning D140 avloppsgenomföring (för 110 mm avloppsrör)



- 1.** I konstruktionen borrar ett hål. För D140-genomföring, 139-142mm stort hål. Genomföringen kan också gjutas in i konstruktionen.
- 2.** Avloppsgenomföring placeras i ett borrarat hål.
  - I väggen, om två inte rumsbrevad varannan, placeras en i mitten.
  - I golvet, placeras genomföringen alltid i nedre kanten.
- 3.** Tryk avloppsröret försiktigt genom genomföringen. Försäkra att brand bandet och tätningarna är på plats.
- 4.** Kitta springan mellan genomföringen och konstruktionen samt roten av röret på båda sidorna av genomföringen.
- 5.** Fäst monteringsflänsarna på båda sidorna. För massivträ använd 8 x minst. 4x25 mm skruvar.
- 6.** Fäst brandetiketten och insulera röret om det behövs.

Sewatek-avloppsgenomföringen innehåller allt du behöver vid installation, förutom akrylkitt och fästskruvar för monteringsflänsen.

ETA-12/0045, ETA-15/0411

### Sewatek Oy

Sepäntie 4, 07230 Monninkylä, Finland  
tfn. +358 19 687 7080  
sewatek@sewatek.se  
www.sewatek.se