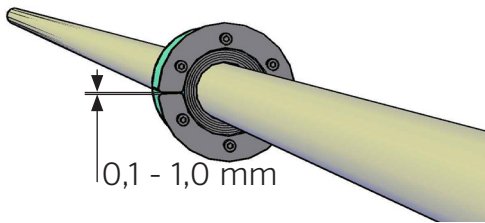
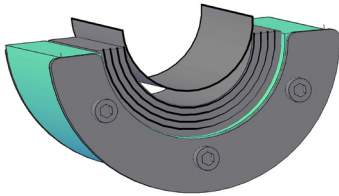
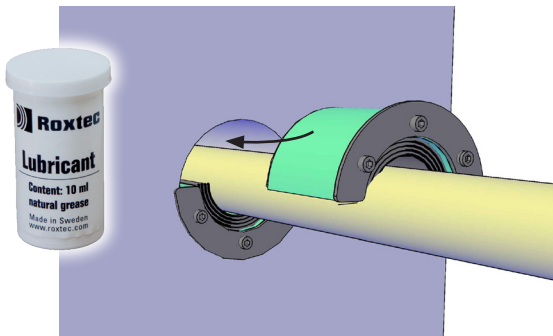


MONTERING

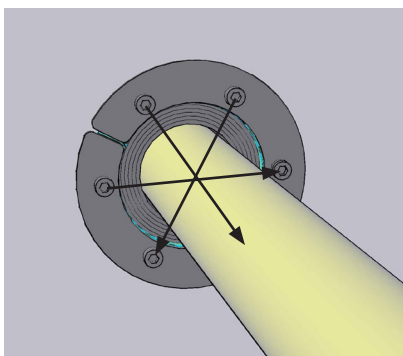
Roxtec RS -genomföring (Finska S1-klassens skyddsrum)



4



5, 6



7

1. Borra för Roxtec RS -genomföringen ett hål som är 1-2 mm större än genomföringen. Genomföringen monteras på väggens yttersida.
2. Rengör monteringshålet.
3. Dra kabeln eller röret genom hålet.
4. Förbered Roxtec-genomföringen för kabeln eller röret genom att ta bort så många remsor att kabeln eller röret passar.

Passa in kabeln eller röret i genomföringen så att det blir en 0,1-1,0 mm springa mellan halvorna.

5. Smörj genomföringens inre ytor väl med Roxtec-fett och smörj yttersidorna lätt.
6. Placera genomföringshalvorna i monteringshålet en åt gången.
7. Spänn skruvarna i kors så att genomföringen spänns jämnt i monteringshålet.

Rekommenderat vridmoment

RS	Nm
23-31	1
43-100	4

För S1-klassens skyddsrum
RS 23-100, se VTT-certifikat
C 201/02

Sewatek Oy

Sepäntie 4
07230 Monninkylä, Finland
tel. +358 19 687 7080
www.sewatek.se