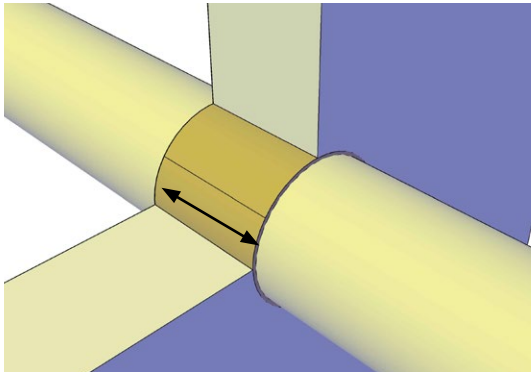
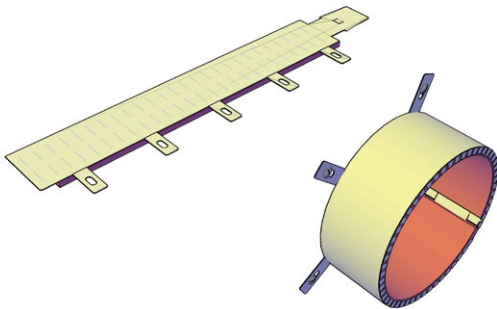


MONTERING

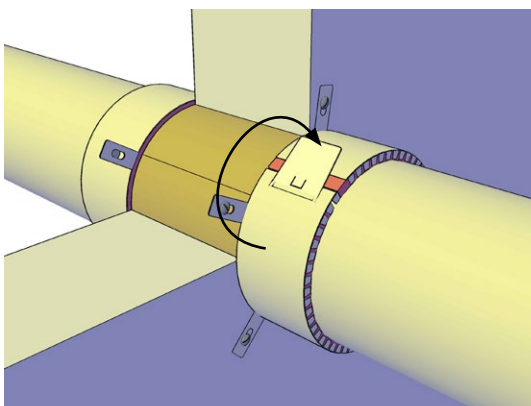
Zapp-Zimmermann brandmanschett



2



3



4

1. Borra ett hål för röret och beakta det utrymme som ljudisoleringsbandet kommer att uppta.
 - En eventuell springa (max bredd 50 mm) mellan röret och hålet måste tätas med betong eller gipsbruk.
 - Alternativt kan mellanrummet fyllas med mineralull (max bredd 15 mm, täthet minst 40 kg / m³) och tätas på båda sidor med ett minst 25 mm tjockt betong- eller cementlager eller gipsspackel.
2. Sätt fast ljudisoleringsbandet runt röret på hela området mellan ZZ-manschetterna (Väggens tjocklek).
3. Kapa ZZ-manschetten enligt röret till passande längd och böj fästena i passande vinkel för fastsättning.
4. Placera ZZ-manschetten tätt runt röret och fastgör till passande längd genom att dra fästet genom metallspännet. Lås fastsättningen genom att böja fästet 180 grader.

Sätt fast ZZ-manschetten med för konstruktionen avsedda skruvar och stålproppar eller skruvankare (Ø minst 6 mm) som passar i fästena och brickorna (Ø minst 25 mm).

ETA-13/0117

Sewatek Oy

Sepäntie 4, 07230 Monninkylä, Finland
tel. +358 19 687 7080
www.sewatek.se