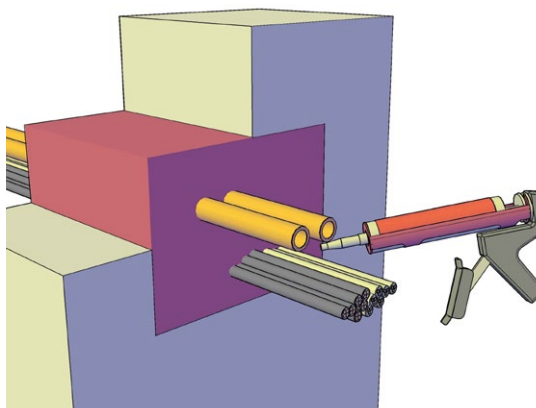


MONTERING

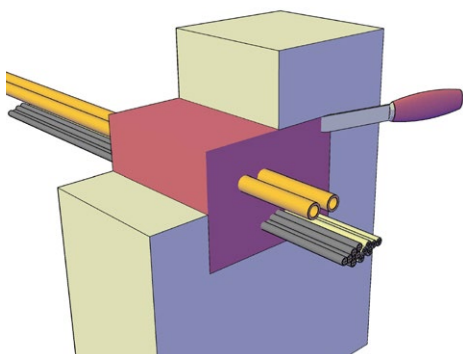
Zapp-Zimmerman

brandtätningsskum (2K)

(Tub 380 ml, skumvolym c. 2 ltr, 20 °C)



2



3

1. Rengör ytorna från smuts, olja, vax och fett. Gör vid behov avrinnings-skydd på båda sidor av väggen t.ex. av papp eller mineralull.
2. Öppningen fylls med ZZ-brandtätningsskum så att man går bakifrån framåt och nerifrån uppåt. Håll skumpressens spets fri från det skum som kommer. Om arbetet är avbrutet i 50 sekunder hårdnar skummet i röret som då måste bytas.
3. Efter ca 2 minuter kan du skära bort det överflödiga brandtätningsskummet.
4. Du kan sätta in flera kablar genom att skjuta in dem genom brandavskiljningen. Använd vid behov ett passande skärverktyg eller borrh.

Använd samma ZZ-brandtätningsskum för att fylla de springor som kan ha bildats.

Beakta vid montering

- du behöver en 2K-patronpistol
- öppningstorlek
 - i väggar max 450 x 500 mm
 - i golv max 450 x 450 mm
 - som brandtätning för kablar 270 x 270 eller Ø 300 mm
- fyllnadsgraden av kablar och rör får vara max 60% av öppningens area
- minsta tjocklek av brandtätningen 144 eller 200 mm

ETA-11/0206

Sewatek Oy

Sepäntie 4, 07230 Monninkylä, Finland

tel. +358 19 687 7080

www.sewatek.se