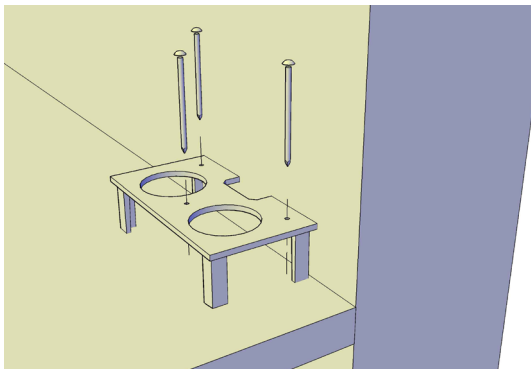
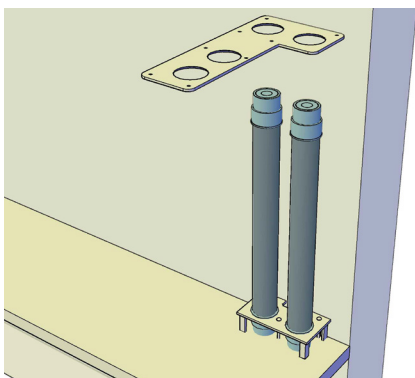


MONTERING

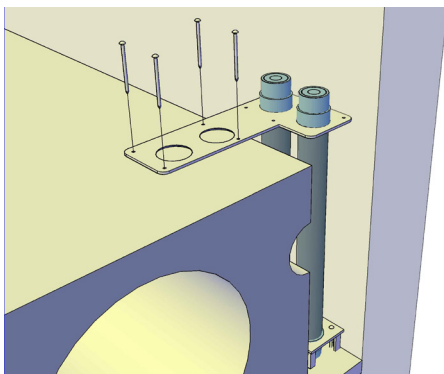
Genomföring för hålbjälklag (H-serien)



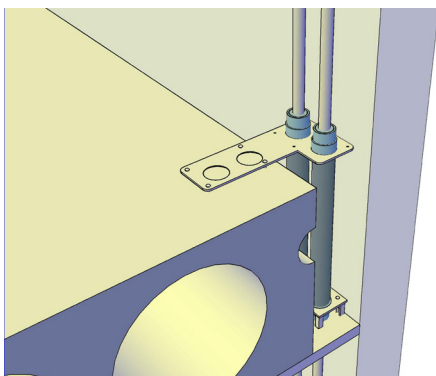
1



2



3



4

1. Montera genomföringens nedre stöd på det uppmätta stället på kantgjutningsremsans tussbräde genom att skruva eller spika.
2. Placera de tilltänkta genomföringsrören i de övre och nedre stöden och säkra med ett långt vattenpass eller laser att de är vertikala. Använd vid behov strecken på stöden eller vattenpassknölen.
3. Montera övre stödet på hålplattans övre yta.
4. **Se till att betong, spackel eller avrinnande vatten inte kommer in i genomföringsrören.**

Det gör du så här:

Alternativ A (Rörläggning efter gjutning)

- Vänta med att öppna pluggarna i genomföringsrören tills gjutningen är färdig

Alternativ B (Rörläggning före gjutning)

- Gör endast hål i pluggarna enligt ytterdiameter på rör.

5. Avkorta genomföringarnas pluggar till gjutningsytan och kitta rörens rötter efter avjämningen med akrylkitt.

Kitta också rörens rötter på undersidan!

ETA-12/0045

Sewatek Oy

Sepäntie 4, 07230 Monninkylä, Finland

+358 19 687 7080

www.sewatek.se