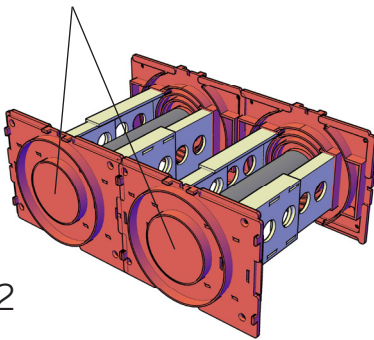


## ASENNUSOHJE Seinäläpivienti (S-sarjan moduuli) kaapeleille

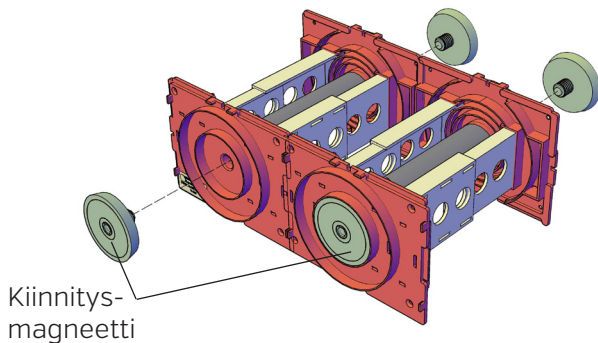


1

Suojatulpat

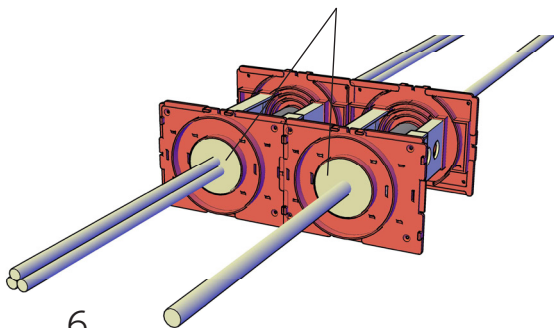


2



3

Kittaus



6

1. Varmista, että Sewatek-läpiviennin läpivientiputket tulevat sähkösuunnitelmien mukaiseen järjestykseen.
2. Kokoa läpivientisarja, mikäli se koostuu irrallisista läpivientimoduuleista. Jos raudoittamisen kannalta on helpompi, voi tämän tehdä myöhemminkin.
3. Kiinnitä läpivientirunko valumuottiin.
  - Metallimuottiin kiinnitysmagneeteilla.
  - Puumuottiin tämä onnistuu esimerkiksi alumiininauloilla.
  - Tarkista, että solumuoviset suojatulpat ovat paikoillaan.
4. Vältä valun aikana pudottamasta betonia suoraan läpivientikappaleen päälle.
5. Irrota kiinnitysmagneetit sekä aseta tarvittaessa niiden paikalle uudelleen solumuoviset suojatulpat
6. Vedä kaapelit läpiviennin läpi ja kittaa lopuksi virtausputken juuri akryylikitillä läpiviennin molemmin puolin.

ETA-12/0045

### Sewatek Oy

Sepäntie 4, 07230 Monninkylä  
p. [019] 687 7080  
www.sewatek.fi