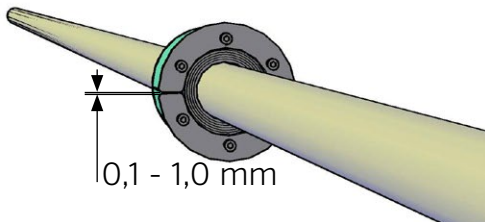
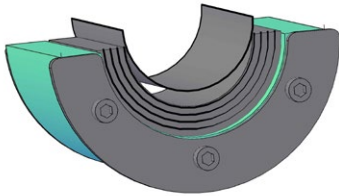
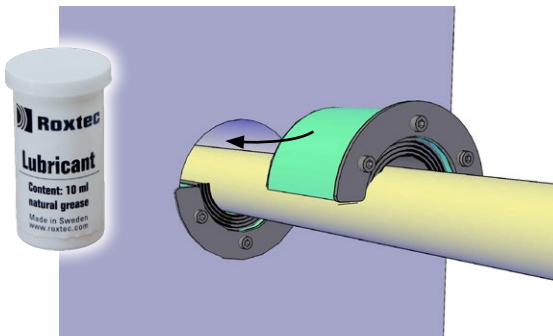


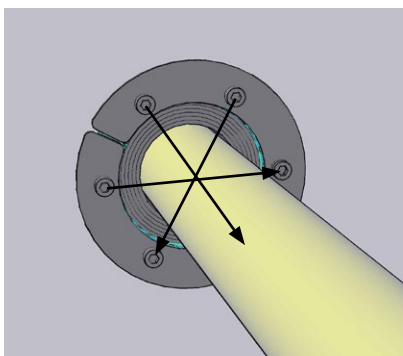
## ASENNUSOHJE Roxtec RS-läpivienti



4



5, 6



7

**1.** Poraax Roxtec RS-läpiviennille reikä, joka on 1-2 mm läpivientiä isompi.

**Väestönsuojassa** läpivienti asennetaan seinän ulkopintaan.

**2.** Puhdista asennusreikä.

**3.** Vedä kaapeli tai putki reiästä läpi.

**4.** Valmistele Roxtec-läpivienti kaapelia tai putkea varten poistamalla tarvittava määrä liuskoja.

Sovita kaapeli tai putki läpivientiin siten, että moduulin puolikkaiden väliin jää 0,1-1.0 mm:n rako.

**5.** Rasvaa läpiviennin sisäpinnat hyvin Roxtec-rasvalla ja ulkopinnat vain kevyesti.

**6.** Aseta läpiviennin puoliskot yksitellen asennusreikään.

**7.** Kiristä ruuvit ristikkäin, jotta läpivienti kiristyy tasaisesti asennusreikään.

Suosittelava vääntömomentti

RS	Nm
23-31	1
43-100	4
125-200	7

### Väestönsuoja

S1-luokan väestönsuojiiin RS 23-100, kts. VTT-sertifikaatti C 201/02

Asennus aina betonirakenteeseen väestönsuojan ulkopuolelle [paineen puolelle].

### Sewatek Oy

Sepäntie 4, 07230 ASKOLA  
p. [019] 687 7080  
www.sewatek.fi